

中华人民共和国国家标准

GB 4706.1—2005/IEC 60335-1:2004 (Ed4.1)
代替 GB 4706.1—1998

家用和类似用途电器的安全 第1部分：通用要求

Household and similar electrical appliances—Safety—
Part 1: General requirements

(IEC 60335-1:2004 (Ed4.1), IDT)

2005-08-26 发布

2006-08-01 实施

中华人民共和国国家质量监督检验检疫总局 发布
中国国家标准化管理委员会

目 次

前言	IV
IEC 前言	VI
引言	X
1 范围	1
2 规范性引用文件	1
3 定义	4
4 一般要求	10
5 试验的一般条件	10
6 分类	12
7 标志和说明	12
8 对触及带电部件的防护	16
9 电动器具的启动	17
10 输入功率和电流	17
11 发热	18
12 空章	22
13 工作温度下的泄漏电流和电气强度	22
14 瞬态过电压	23
15 耐潮湿	24
16 泄漏电流和电气强度	25
17 变压器和相关电路的过载保护	27
18 耐久性	27
19 非正常工作	27
20 稳定性和机械危险	32
21 机械强度	32
22 结构	32
23 内部布线	40
24 元件	41
25 电源连接和外部软线	42
26 外部导线用接线端子	47
27 接地措施	49
28 螺钉和连接	51
29 电气间隙、爬电距离和固体绝缘	52
30 耐热和耐燃	57
31 防锈	59
32 辐射、毒性和类似危险	59
附录 A (资料性附录)例行试验	65
附录 B (规范性附录)由充电电池供电的器具	67
附录 C (规范性附录)在电动机上进行的老化试验	69

附录 D (规范性附录)电动机热保护器	70
附录 E (规范性附录)针焰试验	71
附录 F (规范性附录)电容器	72
附录 G (规范性附录)安全隔离变压器	74
附录 H (规范性附录)开关	75
附录 I (规范性附录)不适于器具额定电压的仅具有基本绝缘的电动机	76
附录 J (规范性附录)涂覆印刷电路板	78
附录 K (规范性附录)过电压类别	79
附录 L (资料性附录)电气间隙和爬电距离的测量指南	80
附录 M (规范性附录)污染等级	82
附录 N (规范性附录)耐漏电起痕试验	83
附录 O (资料性附录)第 30 章试验的选择和程序	84
附录 P (资料性附录)对于湿热气候中所用器具的标准应用导则	86
附录 Q (资料性附录)电子电路评估试验程序	87
附录 R (规范性附录)软件评估	89
图 1 单相连接的 II 类器具在工作温度下泄漏电流的测量电路图	59
图 2 单相连接的非 II 类器具在工作温度下泄漏电流的测量电路图	59
图 3 三相连接的 II 类器具在工作温度下泄漏电流的测量电路图	60
图 4 三相连接的非 II 类器具在工作温度下泄漏电流的测量电路图	60
图 5 空白	61
图 6 带有低功率点的电子电路的示例	61
图 7 试验指甲	61
图 8 弯曲试验装置	62
图 9 导线固定装置的结构示意图	63
图 10 接地端子部分的示例	64
图 11 电气间隙的示例	64
图 I.1 故障模拟	77
图 L.1 测定电气间隙的程序	80
图 L.2 测定爬电距离的程序	81
图 O.1 耐热试验	84
图 O.2 耐燃试验	85
表 1 输入功率偏差	17
表 2 电流偏差	18
表 3 最大正常温升	20
表 4 电气强度试验电压	23
表 5 高压电源的特性	23
表 6 脉冲试验电压	24
表 7 试验电压	26
表 8 最高绕组温度	29
表 9 非正常温升的最大值	32
表 10 软缆和导管的尺寸	42

表 11	导线的最小横截面积.....	44
表 12	拉力和扭矩	45
表 12	导线的标称横截面积.....	49
表 14	试验螺钉和螺母用的力矩	51
表 15	额定脉冲电压	53
表 16	最小电气间隙	53
表 17	基本绝缘的最小爬电距离	55
表 18	功能性绝缘的最小爬电距离	56
表 A.1	试验电压	65
表 C.1	试验条件	69
参考文献	90

前 言

本部分的全部技术内容为强制性。

GB 4706 是家用和类似用途电器的安全的系列标准,分为以下几部分:

第 1 部分:通用要求;

第 2 部分:特殊要求。

本部分是 GB 4706 的第 1 部分。

本部分等同采用 IEC 60335-1《家用和类似用途电器的安全 通用要求》4.1 版(2004)。本部分中,有对应国家标准的,参照引用国家标准;暂无对应国家标准的,则参照所列的 IEC 标准。

本部分第 2 章规范性引用文件的编排顺序与 IEC 60335-1 不同。

本部分代替 GB 4706.1-1998《家用和类似用途电器的安全 第一部分:通用要求》。本部分与 GB 4706.1-1998 的主要差异如下:

1) 本部分的第 14 章为瞬态过电压。GB 4706.1-1998 该章为空章。

2) 19.1 增加注 5。

3) 19.2、19.3 增加注释:在第 11 章试验中动作的控制器允许动作。

4) 19.9 删除注 2。

5) 19.11 取消了注 1 和注 3。注 2 修改为:通常,对器具和其电路图的检查,将揭示出那些必须模拟的故障情况,以便能把试验限制在预期可能出现最不利结果的那些情况。

6) 第 19 章增加了 19.11.3~19.11.4.7,GB 4706.1-1998 该章无这些条款。

7) 19.13 增加了:

如果器具仍然是可运行的,器具不应经历过危险性功能失效,并且保护电子电路应不得失效。

GB 4706.1-1998 无该项要求。

8) 第 29 章增加了该章说明:

器具的结构应使电气间隙、爬电距离和固体绝缘足够承受器具可能经受的电气应力。

通过 29.1~29.3 的要求和试验确定其是否合格。

如果在印刷电路板上使用涂层保护微观环境(A 类涂层)或提供基本绝缘(B 类涂层),附录 J 适用。使用 A 类涂层的微观环境中,1 级污染沉积。使用 B 类涂层,则对电气间隙与爬电距离不做要求。GB 4706.1-1998 无该说明。

9) 第 29 章增加了 29.1.1~29.1.5, GB 4706.1-1998 无上述条款要求。

10) 第 29 章增加了 29.2.3~29.3.3,GB 4706.1-1998 无上述条款。

本部分实施后,将逐步代替 GB 4706.1-1998,因为与本部分结合使用的各种家用电器的特殊要求需要一个相当长的时间才能全部修订完。在未全部完成前,本部分仅适用于那些能与本部分结合使用的新修订的家用电器的特殊要求。

本部分的附录 B、附录 C、附录 D、附录 E、附录 F、附录 G、附录 H、附录 I、附录 J、附录 K、附录 M、附录 N、附录 R 为规范性附录;附录 A、附录 L、附录 O、附录 P、附录 Q 为资料性附录;其中的附录 I、附录 Q、附录 R 为新增附录。

本部分由中国轻工业联合会提出。

本部分由全国家用电器标准化技术委员会归口和解释。

本部分起草单位:中国家用电器研究院、广州电器科学研究院。

本部分参加起草单位：海尔集团、江苏春兰制冷设备股份有限公司、中国质量认证中心、上海出入境检验检疫局、广州电气安全检测所、飞利浦电子香港有限公司、成都彩虹电器股份有限公司、新科电子集团空调器有限公司、宁波方太厨具有限公司、浙江康泉电器有限公司、宁波惠康(国际)有限公司、广东美的制冷设备有限公司、松下万宝(广州)压缩机有限公司、西安大金庆安压缩机有限公司、艾欧史密斯(中国)热水器有限公司、松下电器(中国)有限公司、伊莱电器(杭州)有限公司、珠海格力电器股份有限公司、宁波奥克斯空调有限公司。

本部分主要起草人：韩作樑、马德军、薛守仁、侯全舵、彭咏添、周晓明、陆梅、吴燎兰、徐艳容、郑崇开、张辉、朱建军、王忠伟、万华新、刘向东、高晓东、欧阳娜、贾伟强、徐忠、诸永定、王亚力、谢晋雄、郑飞霞、毛斌君。

本部分首次发布于 1984 年 10 月,第一次修订于 1992 年 1 月,第二次修订于 1998 年 12 月。

IEC 前言

1) IEC(国际电工委员会)是由所有国家的电工委员会(IEC 国家委员会)组成的世界范围内的标准化组织。IEC 的宗旨就是促进各国在电气和电子标准化领域的全面合作。鉴于以上的目的并考虑到其他活动的需要,IEC 还出版国际标准。整个制定工作由技术委员会来完成。任何对此技术问题感兴趣的 IEC 国家委员会都可以参加制定工作。与国际电工委员会有联系的国际、政府及非政府组织也可参加这项工作。根据 IEC 和 ISO 两组织达成的协议,它们在工作上有密切的协作关系。

2) IEC 有关技术问题的决议或协议是由所有对此问题感兴趣的 IEC 国家委员会参加的技术委员会制定的,并尽可能表述对所涉及的问题在国际上的一致意见。

3) 这些决议或协议以标准、技术报告或规则的形式供国际上使用,并在此意义上为各国委员会所承认。

4) 为了促进国际上的统一,IEC 希望各国委员会在本国情况允许的范围内采用 IEC 标准的内容作为他们国家的标准。IEC 与相应的国家标准或地区标准有差异的,应尽可能在本国标准中明确地指出。

5) IEC 规定了表示其认可的无标志程序,但并不表示对某一设备声称符合某一标准承担责任。

6) 本国际标准中的某些内容有可能涉及一些专利权问题,对此应引起注意。IEC 组织不负责识别任一或所有该类专利权问题。

本标准由 IEC 第 61 技术委员会“家用和类似用途电器的安全”制定。

本标准的第四版取代 1991 年的第三版及其增补件 1(1994)和增补件 2(1999)。它构成了一个技术上的修订本。

本标准以下述文件为依据:

FDIS	表决报告
61/1965/FDIS	61/1998/RVD

本增补件以下述文件为依据:

FDIS	表决报告
61/2569/FDIS	61/2639/RVD

有关本标准和增补件表决通过时的全部资料可从上面所示的表决报告中查找。

技术委员会决定: 本标准通用要求部分及其增补件将实施至 2006 年,届时标准将被:

重新确认;

废止;

由修订版代替,或者

增补。

本通用要求要与适合的特殊要求结合使用,在特殊要求中包括了对通用要求中对应条款的补充和修改,以给出对每种产品的有关要求。

附录 B、附录 C、附录 D、附录 E、附录 F、附录 G、附录 H、附录 I、附录 J、附录 K、附录 M、附录 N 和附录 R 组成本部分的一个完整的部分。

附录 A、附录 L、附录 O、附录 P 和附录 Q 仅给出信息。

注 1: 下述附录包含了对其他 IEC 标准的合理修改。

附录 E 针焰试验 IEC 60695-2-2

附录 F	电容器	IEC 60384-14
附录 G	安全隔离变压器	IEC 61558-1 和 IEC 61558-2-6
附录 H	开关	IEC 61058-1
附录 J	涂覆印刷电路板	IEC 60664-2
附录 N	耐漏电起痕试验	IEC 60112
附录 R	软件评估	IEC 60730-1

注 2: 在本标准中采用下列印刷体:

正文要求: 印刷体。

试验规范: 斜体。

注释内容: 小写印刷体。

在第三章中对正文中的黑体字给出了定义。当定义涉及形容词时,形容词及所修饰的名词也要用黑体字。

在某些国家中存在下列差异:

- 第 3 章: 稳态条件已定义(波兰)。
- 3.4.2: 安全特低电压不应超过 30 V(峰值 42.4 V)(美国)。
- 5.7: 试验环境温度为 $25^{\circ}\text{C} \pm 10^{\circ}\text{C}$ (日本和美国)。
- 5.14: 不易带电的易触及金属部件(例如一个金属铭牌或是在一个塑料外壳上的装饰件)不必接地,易触及的非金属部件只需提供基本绝缘(美国)。
- 6.1: 0 类和 0 I 类器具是不允许的(澳大利亚、奥地利、比利时、捷克、芬兰、法国、德国、希腊、匈牙利、印度、以色列、爱尔兰、意大利、荷兰、新西兰、挪威、波兰、新加坡、斯洛伐克、瑞典、瑞士、英国和南斯拉夫)。
- 6.2: 对水的有害侵入的防护是通过不同于 IEC 60529 的方法来确定的(美国)。
- 7.1: IP 代码不要求在标志中标出(美国)。
- 7.6: 这些符号中的某一些是不使用的(美国)。
- 7.8: 允许使用另外的方法来识别中性导线端子和接地端子(美国)。
- 7.12.2: 全断开的要求不适用(日本、美国)。
- 7.14: 使用不同的试验(美国)。
- 8.1.1: 此试验不需用 20 N 的力进行重复(美国)。
- 8.1.1: 不要求对灯头带电部件接触的防护(美国)。
- 8.1.2 和 8.1.3: 不使用 13 号试验探棒和 41 号试验探棒(美国)。
- 8.1.5: 嵌装式器具、固定式器具和以几个单独的单元来交付的器具,在安装前不要求至少用基本绝缘来提供防护(美国)。
- 第 9 章: 要求电动机具备不烧断快速熔断器而起动的能力(美国)。
- 10.1 和 10.2: 要求电热器具的正限值为 5%,电动器具的正限值为 10%,而通常对两者不存在负偏差(美国)。
- 11.4, 11.5 和 11.6: 电热器具和组合型器具中的电热电路在额定输入功率或额定电压下工作,两者中取较严酷者。所有其他的器具和电路则在额定电压下工作(美国)。
- 11.8: 表 3: 某些材料的温升限值有差异(美国)。
- 13.2: 试验电路和一些泄漏电流的限值有差异(美国、印度)。
- 13.3: 某些试验电压值随额定电压的不同而存在差异(美国)。
- 13.3: 使用一个 500 VA 的试验变压器(美国)。
- 15.1.1 和 15.1.2: 不使用 IP 系统,而且试验也不同(美国)。
- 15.3: 此试验在相对湿度 $88\% \pm 2\%$,温度为 $32^{\circ}\text{C} \pm 2^{\circ}\text{C}$ 下进行(美国)。
- 16.2: 此试验在标称电源电压下进行,而且一些泄漏电流值也有差异(美国)。

- 16.3: 一些试验电压和方法有差异(美国)。
- 19.1: 允许使用电路保护装置来提供必要保护(美国)。
- 19.2~19.4: 通常情况下,此试验在标称电源电压或额定输入功率下进行(美国)。
- 19.11: 进行差异试验来评价保护电子电路中所使用的固态设备(美国)。
- 19.12: 表 9 的温升限值不适用(美国)。
- 20.1: 不进行倾斜 15° 的稳定性试验,而且在翻倒位置上进行试验的器具要按非正常试验准则来判定(美国)。
- 21.1: 用一个跌落的钢球而不是用弹簧冲击器来施加冲击力(美国)。
- 第 22 章: 在器具的中线上不允许存在直流元件(澳大利亚)。
- 22.1: 不使用 IP 系统,而且试验不同(美国)。
- 22.2: 由于供电系统的缘故,无法满足本条款中第二段涉及带电热元件的 I 类单相器具的有关内容(法国和挪威)。
- 22.2: 要求双极开关或保护装置(挪威)。
- 22.2: 对所有驻立式器具不必断开中性线(美国)。
- 22.2: 不要求电源软线配置一个插头(爱尔兰)。
- 22.3: 试验是不同的(美国)。
- 22.6: 不进行此试验(美国)。
- 22.11: 对搭锁结构要求不同的准则(美国)。
- 22.12: 要求明确的紧固方式(美国)。
- 22.14: 用锐棱测试装置来评估边缘的锐利程度(美国)。
- 22.35 和 22.36: 金属部件通常不要求用双重或加强绝缘与带电部件隔开(美国)。
- 22.44: 基于另外的评价方式,器具有可能接受(美国)。
- 22.46: 软件评估有差异(美国)。
- 23.5: 对带绝缘的内部布线的要求有差异(美国)。
- 23.7: 要求仅适用于在进行电源连接时易触及的布线(美国)。
- 24.1.3: 要求不同的循环周期数,且注不适用(美国)。
- 24.1.4: 要求不同的循环周期数,且注 1 不适用(美国)。
- 24.3: 对全断开的要求不适用(美国)。
- 25.1: 不要求电源软线配置一个插头(爱尔兰)。
- 25.3: 不允许用一组电源引线(挪威、瑞典、丹麦、芬兰和荷兰)。
- 25.3: 通常不允许使用一个接线端子组件来连接一根软线(美国)。
- 25.8: 导线的横截面积不同(澳大利亚、新西兰和美国)。
- 25.8: 0.5 mm²的电源软线不允许用于 I 类器具(澳大利亚和新西兰)。
- 25.10: 绿色绝缘也是允许的(美国)。
- 25.12: 只要求具有一层单独的绝缘(美国)。
- 25.16: 除小型器具外,均施加 351bs 的拉力,并且通常不进行扭矩试验(美国)。
- 26.3: 试验仅适用于连接固定布线的接线端子(美国)。
- 26.6: 横截面积按照美国布线标准规格(AWG)规定(美国)。
- 27.6: 该要求不适用(美国)。
- 28.1: 通常不要求此类试验(美国)。
- 第 29 章: 对爬电距离和电气间隙的要求是不同的(美国)。
- 29.1: 在 50 V~150 V,选用不同的额定脉冲电压(日本)。
- 29.3: 试验规范中第三个破折号表示的项目不适用(德国)。

- 30.1: 对保持带电部件的零件进行球压试验的最小温度值为 95℃,或者是比第 11 章中的温升值高 40K。对器具外壳,最小温度值为 75℃,或者是在比第 11 章的温度高 10 K 的条件下进行一项模压应力试验(美国)。
- 30.2.1: 点燃试验不能用来保证一个慢的燃烧速率(美国)。
- 附录 B, 7.12: 当电池中含有水银或镉质量超过 0.025%时, 装有该种不可更换电池的器具应以适当的符号做标记(瑞典和瑞士)。
- 附录 B, 21.101: 该要求有所不同(美国)。
- 附录 I: 该附录适用于工作电压不超过 30 V 的电动机(美国)。

引 言

在起草本部分时已假定,由取得适当资格并富有经验的人来执行本部分的各项条款。

本部分所认可的是家用和类似用途电器在注意到制造商使用说明的条件下按正常使用时,对器具的电气、机械、热、火灾以及辐射等危险防护的一个国际可接受水平,它包括了使用中预计可能出现的非正常情况,并且考虑电磁干扰对于器具的安全运行的影响方式。

在制定本部分时已经尽可能地考虑了 GB 16895 中规定的要求,以使得器具在连接到电网时与电气布线规则的要求协调一致。

如果一台器具的多项功能涉及到 GB 4706 的第 2 部分中不同的特殊要求,则只要是在合理的情况下,相关的第 2 部分特殊要求标准要分别应用于每一功能。如果适用,应考虑到一种功能对其他功能的影响。

注 1: 在本部分中,当提到“第 2 部分”时,它是指 GB 4706 的相关特殊要求。

本部分是一个涉及器具安全的产品族标准,并在覆盖相同主题的同一水平和同一类别的标准中处于优先地位。

只要是在合理的情况下,将本部分应用于第 2 部分特殊要求标准中没有涉及到的各种器具,以及按照新原理而设计的各种器具。

一个符合本部分文本的器具,当进行检查和试验时,发现该器具的其他特性会损害本部分要求所涉及的安全水平时,则将未必判定其符合本部分中的各项安全准则。

产品使用了本部分要求中规定以外的各种材料或各种结构形式时,则该产品可以按照本部分中这些要求的意图进行检查和试验。如果查明其基本等效,则可以判定其符合本部分要求。

注 2: 涉及家用电器非安全方面的标准有:

IEC/TC 59 发布的 IEC 标准,它涉及性能测量方法;

CISPR11、CISPR14-1、IEC 61000-2-2 和 IEC 61000-2-2,它涉及电磁辐射;

CISPR14-2,它涉及电磁抗干扰度。

家用和类似用途电器的安全

第 1 部分：通用要求

1 范围

本部分涉及单相器具额定电压不超过 250 V,其他器具额定电压不超过 480 V 的家用和类似用途电器的安全。

不作为一般家用,但对公众仍可能引起危险的器具,例如打算在商店、轻工业和农场中由非专业的人员使用的器具也属于本部分的范围。

注 1: 这种器具的示例为: 工业和商业用炊事设备、清洁器具以及在理发店使用的器具。

就实际情况而言,本部分所涉及的各种器具存在的普通危险,是在住宅和住宅周围环境中所有的人可能会遇到的。

然而,一般说来本部分并未涉及:

- 无人照看的幼儿和残疾人使用器具时的危险;
- 幼儿玩耍器具的情况。

注 2: 注意下述情况:

对于打算用在车辆、船舶或航空器上的器具,可能需要附加要求。

在许多国家中,全国性的卫生保健部门、全国性劳动保护部门、全国性供水管理部门以及类似的部门都对器具规定了附加要求。

注 3: 本部分不适用于:

- 专为工业用途而设计的器具;
- 打算使用在经常产生腐蚀性或爆炸性气体(如灰尘、蒸气或瓦斯气体)特殊环境场所的器具;
- 音频、视频和类似电子设备(GB 8898);
- 医用电气设备(GB 9706.1);
- 手持式电动工具(GB 3883.1);
- 信息技术设备(GB 4943);
- 可移动式电动工具(GB 13960)。

2 规范性引用文件

下列文件中的条款通过 GB 4706 的本部分的引用而成为本部分的条款。凡是标注日期的引用文件,其随后所有的修改单(不包括勘误内容)或修订版均不适用于本部分,然而,鼓励根据本部分达成协议的各方研究是否可使用这些文件的最新版本。凡是未标注日期的引用文件,其最新版本适用于本部分。

GB 1406 螺口式灯头的型式和尺寸(GB 1406-2001,eqv IEC 60061-1: 1999)

GB/T 1804 一般公差 未注公差的线性和角度尺寸的公差(GB/T1804-2000,eqv ISO 2768-1: 1989)

GB/T2423.2 电工电子产品环境试验 第 2 部分: 试验方法 试验 B: 高温(GB/T 2423. 2-2001,idt IEC 60068-2-2: 1974)

GB/T2423. 8 电工电子产品环境试验 第二部分: 试验方法 试验 Zd: 自由跌落(GB/T 2423. 8—1995,idt IEC 60068-2-32: 1990)

GB 3667 交流电动机电容器(GB 3667-1997,idt IEC 60252: 1992)

GB 4208 外壳防护等级(IP 代码)(GB 4208-1993,eqv IEC 60529: 1989)

GB/T 5169.5—1997 电工电子产品着火危险试验 第 2 部分: 试验方法 第 2 篇: 针焰试验

(idt IEC 60695-2-2:1991)

GB/T 5169.11 电工电子产品着火危险试验 试验方法 成品的灼热丝试验和导则
(GB/T 5169.11-1997,idt IEC 60695-2-11:1994)

GB/T 5169.12 电工电子产品着火危险试验 试验方法 材料的灼热丝可燃性试验
(GB/T 5169.12-1999,idt IEC 60695-2-12:1994)

GB/T 5169.13 电工电子产品着火危险试验 试验方法 材料的灼热丝起燃性试验
(GB/T 5169.13-1999,idt IEC 60695-2-13:1994)

GB/T 5169.16 电工电子产品着火危险试验 第 16 部分:50 W 水平 垂直火焰的试验方法(GB/T 5169.16-2002,IEC 60695-11-10:1999,IDT)

GB/T 7153 直热式阶跃型正温度系数热敏电阻器 第 1 部分:总规范(GB/T 7153-2002,IEC 60738-1:1998,IDT)

GB/T 12113-2003 接触电流和保护导体电流的测量方法(IEC 60990:1999,IDT)

GB/T 14472-1998 电子设备用固定电容器 第 14 部分:分规范 抑制电源电磁干扰用固定电容器(idt IEC 60384-14:1993)

GB/T16935.1-1997 低压系统内设备的绝缘配合 第一部分:原理、要求和试验(idt IEC 60664-1:1992)

IEC 60664-1 增补件 1(2000)

增补件 2(2002)¹⁾

GB 17465.1 家用和类似用途的器具耦合器 第一部分:通用要求(GB17465.1-1998,eqv IEC 60320-1:1994)

GB17465.2 家用和类似用途的器具耦合器 第二部分:家用和类似设备用互连耦合器
(GB 17465.2-1998,eqv IEC 60320-2-2:1990)

GB/T 17626.2 电磁兼容 试验和测量技术 静电放电抗扰度试验(GB/T 17626.2-1998,idt IEC 61000-4-2:1995)

GB/T 17626.3 电磁兼容 试验和测量技术 射频电磁场辐射抗扰度试验(GB/T 17626.3-1998,idt IEC 61000-4-3:1995)

GB/T 17626.4 电磁兼容 试验和测量技术 电快速瞬变脉冲群抗扰度试验(GB/T 17626.4-1998,idt IEC 61000-4-4:1995)

GB/T 17626.5 电磁兼容 试验和测量技术 浪涌(冲击)抗扰度试验(GB/T 17626.5-1999,idt IEC 61000-4-5:1995)

GB/T 17626.6 电磁兼容 试验和测量技术 射频场感应的传导骚扰抗扰度(GB/T17626.6-1998,idt IEC 61000-4-6:1996)

GB/T 17626.11-1999 电磁兼容 试验和测量技术 电压暂降、短时中断和电压变化的抗扰度试验 (idt IEC 61000-4-11:1994)

IEC 61000-4-11 增补件 1(2000)²⁾

GB/T 17627.1 低压电气设备的高电压试验技术 第一部分:定义和试验要求(GB/T17627.1-1998,eqv IEC 61180-1:1992)

GB/T17627.2 低压电气设备的高电压试验技术 第二部分:测量系统和试验设备
(GB/T 17627.2-1998,eqv IEC 61180-2:1994)

GB 17935 螺口灯座 (GB 17935-1999,idt IEC 60238:1996)

IEC 60068-2-75 环境试验 第 2-75 部分:试验方法-试验 Eh:冲击试验

1) 1.2 版(2002)为包括第 1 版及其, 号和 2 号增补件的合并版。

2) 1.1 版(2001)为包括第 1 版及其 1 号增补件的合并版。

- IEC/TR3 60083 在 IEC 成员国中使用的家用和类似用途标准化插头和插座³⁾
- IEC 60085 电气绝缘的耐热评价和分级
- IEC 60112:2003 固体绝缘材料在潮湿条件下相对漏电起痕指数和耐漏电起痕指数测定方法
- IEC 60127(所有部分) 微型熔断器
- IEC 60227(所有部分) 额定电压 450/750 V 及以下的聚氯乙烯绝缘电缆
- IEC 60245(所有部分) 额定电压 450/750 V 及以下的橡胶绝缘电缆
- IEC 60249-2-4:1987 印制电路用基材 第 2 部分:规范 第 4 号规范:普通级的覆铜箔环氧玻璃布层压板
- 增补件 1(1989)
- 增补件 2(1992)
- 增补件 3(1993)
- 增补件 4(1994)
- 增补件 5(2000)
- IEC 60249-2-5:1987 印刷电路用基材 第 2 部分:规范 第 5 号规范:规定易燃性的覆铜箔环氧玻璃布层压板(垂直燃烧试验)
- 增补件 1(1989)
- 增补件 2(1992)
- 增补件 3(1993)
- 增补件 4(1994)
- 增补件 5(2000)
- IEC 60320-2-3 家用和类似用途的器具耦合器 第 2-3 部分:保护等级高于 IPX0 的器具耦合器
- IEC 60417-DB:2002 设备用图形符号
- IEC 60598-1:2003 灯具一般安全要求 试验
- IEC 60664-3:1992 低压系统内设备的绝缘配合 第 3 部分:利用涂覆层以达到印制电路板组件的绝缘配合
- IEC 60695-10-2 着火危险试验 第 10 部分:减少处于着火中的电器产品非正常热效应的导则和试验方法 — 第 2 节:使用球压试验对非金属材料制成品的耐热试验方法
- IEC 60730-1:1999 家用和类似用途电自动控制器 第 1 部分:通用要求
- IEC 60730-2-8:2000 家用和类似用途电自动控制器 电动水阀的特殊要求(包括机械要求)
- IEC 60906-1 家用和类似用途的 IEC 制插头和插座 第 1 部分:交流 16 A/250 V 插头和插座
- IEC 60999-1:1999 连接装置 铜导体 螺纹形式和非螺纹形式夹紧件 第 1 部分:0.2mm²到(包括)35 mm²铜导体夹紧件的通用要求和特殊要求
- IEC 61000-4-13 电磁兼容(EMC) 第 4 部分:测试测量技术 第 13 节低频抗扰度试验,包括电源 a.c 信号谐波和相互谐波
- IEC 61032:1997 检验外壳防护用的试具
- IEC 61058-1:2000 器具开关 第 1 部分:通用要求
- IEC 61058-1 增补件 1(2001)⁴⁾
- IEC 61558-1:1997 电力变压器、电源装置和类似产品的安全 第 1 部分:通用要求和试验
- IEC 61558-2-6:1997 电力变压器、电源装置及类似设备的安全 第 2 部分:一般用途的安全隔离变压器的特殊要求
- IEC 61770 连接水源的器具 避免虹吸和软管组件失效
- ISO 7000 设备用图形符号 通用符号

3) 插头的型式尺寸应符合国标 GB 1002 和 GB 1003。

4) 2.1 版(2001)为包括第 3 版及其 1 号增补件的合并版。

ISO 9772:2001 泡沫塑料 承受小火焰的小试样水平燃烧特性的测定

注：如果国标与本标准所引用的 IEC 标准有差,参照 IEC 标准作具体分析。

3 定义

3.1 除另行规定外,术语“电压”和“电流”都是指有效值(r.m.s)。

3.1.1

额定电压 rated voltage

由制造商为器具规定的电压。

3.1.2

额定电压范围 rated voltage range

由制造商为器具规定的电压范围,用其上限值和下限值来表示。

3.1.3

工作电压 working voltage

器具以额定电压并在正常工作条件下运行时,考虑的那部分所承受的最高电压。

注1: 考虑控制器和开关装置不同位置的影响。

注2: 工作电压考虑了谐振电压。

注3: 在确定工作电压时,可忽略瞬间电压的影响。

3.1.4

额定输入功率 rated power input

由制造商为器具规定的输入功率。

3.1.5

额定输入功率范围 rated power input range

由制造商为器具规定的输入功率范围,用其上限值和下限值来表示。

3.1.6

额定电流 rated current

由制造商为器具规定的电流。

注: 如果没有为器具规定电流,则额定电流:

— 对于电热器具,为由额定输入功率和额定电压计算出的电流值;

— 对于电动器具和组合型器具,为器具以额定电压在正常工作条件下运行时测得的电流值。

3.1.7

额定频率 rated frequency

由制造商为器具规定的频率。

3.1.8

额定频率范围 rated frequency range

由制造商为器具规定的频率范围,用其上限值和下限值来表示。

3.1.9

正常工作 normal operation

当器具与电源连接时,其按正常使用进行工作的状态。

3.1.10

额定脉冲电压 rated impulse voltage

根据器具的额定电压和过电压类别而确定的电压,用来表明器具绝缘耐受瞬态过电压的规定承受能力。

3.1.11

危险性功能失效 dangerous malfunction

可能危害安全的意外运行。

3.2**3.2.1****可拆卸软线 detachable cord**

打算通过一个适合的器具耦合器与器具连接的用于供电或互连的软线。

3.2.2**互连软线 interconnection cord**

不用作电源连接而作为完整器具的一部分提供的外部软线。

注：互连软线的示例为：遥控用手持开关装置、器具的两个部分间外部互连和将附件连接到器具或连接到单独信号电路的软线。

3.2.3**电源软线 supply cord**

固定到器具上,用于供电的软线。

3.2.4**X型连接 type X attachment**

能够容易更换电源软线的连接方法。

注：该电源软线可以是专门制备并仅能从制造商或其服务处得到的。专门制备的软线也可包含器具的一部分。

3.2.5**Y型连接 type Y attachment**

打算由制造商、它的服务机构或类似的具有资格的人员来更换电源软线的连接方法。

3.2.6**Z型连接 type Z attachment**

不打碎或不损坏器具就不能更换电源软线的连接方法。

3.2.7**电源引线 supply leads**

用于将器具连到固定布线并被容纳在一个间室内的一组电线,该间室可以在器具内或附着在器具上。

3.3**3.3.1****基本绝缘 basic insulation**

施加于带电部件对电击提供基本防护的绝缘。

3.3.2**附加绝缘 supplementary insulation**

万一基本绝缘失效,为了对电击提供防护而施加的除基本绝缘以外的独立绝缘。

3.3.3**双重绝缘 double insulation**

由基本绝缘和附加绝缘组成的绝缘系统。

3.3.4**加强绝缘 reinforced insulation**

在本标准规定的条件下,提供等效于双重绝缘的防电击等级而施加于带电部件上的单一绝缘。

注：这并不意味着该绝缘是个同质体,它也可以由几层组成,但它不像附加绝缘或基本绝缘那样能逐地被进行试验。

3.3.5**功能性绝缘 functional insulation**

仅为器具的固有功能所需,而在不同电位的导电部件之间设置的绝缘。

3.3.6**保护阻抗 protective impedance**

连接在带电部件和Ⅱ类结构的易触及导电部件之间的阻抗,在正常使用中及器具出现可能的故障状态时,它将电流限制在一个安全值。

3.3.7**0类器具 class 0 appliance**

电击防护仅依赖于基本绝缘的器具。即它没有将导电性易触及部件(如有的话)连接到设施的固定布线中保护导体的措施,万一该基本绝缘失效,电击防护依赖于环境。

注: 0类器具或有一个可构成部分或整体基本绝缘的绝缘材料外壳,或有一个通过适当绝缘与带电部件隔开的金属外壳。如果装有绝缘材料外壳的器具有内部部件接地的措施,则认为是Ⅰ类器具,或是OI类器具。

3.3.8**OI类器具 class OI appliance**

至少整体具有基本绝缘并带有一个接地端子的器具,但其电源软线不带接地导线,插头也无接地插脚。

3.3.9**Ⅰ类器具 class I appliance**

其电击防护不仅依靠基本绝缘而且包括一个附加安全防护措施的器具。其防护措施是将易触及的导电部件连接到设施固定布线中的接地保护导体上,以使得万一基本绝缘失效,易触及的导电部件不会带电。

注: 此防护措施包括电源线中的保护性导线。

3.3.10**Ⅱ类器具 class II appliance**

其电击防护不仅依靠基本绝缘,而且提供如双重绝缘或加强绝缘那样的附加安全防护措施的器具。该类器具没有保护接地或依赖安装条件的措施。

注1: 该类器具可以是下述类型之一:

- 具有一个耐久的并且基本连续的绝缘材料外壳的器具,除铭牌、螺钉和铆钉等小零件外,其外壳能将所有的金属部件包围起来,该外壳提供了至少相当于加强绝缘的防护措施将这些小金属零件与器具的带电部件隔离。该类型器具被称为带绝缘外壳的Ⅱ类器具。
- 具有一个基本连接的金属外壳,其内各处均使用双重绝缘或加强绝缘的器具,该类型器具被称为有金属外壳的Ⅱ类器具。
- 由带绝缘外壳的Ⅱ类器具和有金属外壳的Ⅱ类器具组合而成的器具。

注2: 带绝缘外壳的Ⅱ类器具,其壳体可构成附加绝缘或加强绝缘的一部分或全部。

注3: 如果一个各处均具有双重绝缘或加强绝缘的器具又带有接地的防护措施,则此器具被认为是Ⅰ类或OI类器具。

3.3.11**Ⅱ类结构 class II construction**

器具中依赖于双重绝缘或加强绝缘来提供对电击的防护的某一部分。

3.3.12**Ⅲ类器具 class III appliance**

依靠安全特低电压的电源来提供对电击的防护,且其产生的电压不高于安全特低电压的器具。

3.3.13**Ⅲ类结构 class III construction**

器具的一部分,它依靠安全特低电压来提供对电击的防护,且其产生的电压不高于安全特低电压。

3.3.14**电气间隙 clearance**

两个导电部件之间,或一个导电部件与器具的易触及表面之间的空间最短距离。

3.3.15**爬电距离 creepage distance**

两个导电部件之间,或一个导电部件与器具的易触及表面之间沿绝缘材料表面测量的最短路径。

3.4**3.4.1****特低电压 extra-low voltage**

器具内部的一个电源所供给的电压,当器具在额定电压下工作时,该电压在导线之间以及在导线与地之间均不超过 50 V。

3.4.2**安全特低电压 safety extra-low voltage**

导线之间以及导线与地之间不超过 42 V 的电压,其空载电压不超过 50 V。

当安全特低电压从电网获得时,应通过一个安全隔离变压器或一个带分离绕组的转换器,此时安全隔离变压器和转换器的绝缘应符合双重绝缘或加强绝缘的要求。

注 1: 这里规定的电压限值假定该安全隔离变压器的输入电压为额定电压条件下的。

注 2: 安全特低电压也可用 SELV 表示。

3.4.3**安全隔离变压器 safety isolating transformer**

向一个器具或电路提供安全特低电压,而且至少使用与双重绝缘或加强绝缘等效的绝缘材料将其输入绕组与输出绕组进行电气隔离的变压器。

3.4.4**保护特低电压电路 protective extra-low voltage circuit**

与其它电路以基本绝缘和保护屏蔽、双重绝缘或加强绝缘隔离的,以安全特低电压工作的接地电路。

注 1: 保护屏蔽是通过一个接地隔板将电路与带电部件隔离。

注 2: 保护特低电压电路也可用 PELV 电路表示。

3.5**3.5.1****便携式器具 portable appliance**

在工作时预计会发生移动的器具或质量少于 18 kg 的非固定武器具。

3.5.2**手持式器具 hand-held appliance**

在正常使用期间打算用手握持的便携武器具。

3.5.3**驻立式器具 stationary appliance**

固定武器具或非便携武器具。

3.5.4**固定式器具 fixed appliance**

紧固在一个支架上或固定在一个特定位置进行使用的器具。

3.5.5

嵌装式器具 built-in appliance

打算安装在橱柜内、墙中预留的壁龛内或类似位置的固定式器具。

3.5.6

电热器具 heating appliance

装有电热组件而不带有电动机的器具。

3.5.7

电动器具 motor-operated appliance

装有电动机而不带有电热组件的器具。

注：磁驱动器具认为是电动器具。

3.5.8

组合型器具 combined appliance

装有电动机和电热组件的器具。

3.6

3.6.1

不可拆卸部件 non-detachable part

只有借助于工具才能取下或打开的部件或能够通过 22.11 试验的部件。

3.6.2

可拆卸部件 detachable part

不借助于工具就能取下的部件,按使用说明中的要求可以被取下的部件(即使需要用工具才能将其取下)或不能通过 22.11 试验的部件。

注 1: 为了安装必须取下的部件,即使使用说明中声明用户可取下它,也不认为该部件是可拆卸的。

注 2: 不借助于工具就能取下的组件,认为是可拆卸部件。

注 3: 能被打开的部件认为是可取下的部件。

3.6.3

易触及部件 accessible part

用 IEC 61032 的 B 型试验探棒能触到的部件或表面,如果该部件或表面是金属的,则应包括与其连接的所有导电性部件。

3.6.4

带电部件 live part

打算在正常使用时通电的导线或导电性部件,按惯例包括中性导线,但不包括 PEN 导线。

注 1: 凡是符合 8.1.4 要求的易触及或不易触及部件都认为是非带电部件。

注 2: PEN 导线是指将保护导线和中性导线两种功能结合在一起的保护接地中性线。

3.6.5

工具 tool

可以用来旋动螺钉或类似固定装置的螺丝刀、硬币或任何其它对象。

3.7

3.7.1

温控器 thermostat

动作温度可固定或可调的温度敏感装置,在正常工作期间,其通过自动接通或断开电路来保持被控部件的温度在某些限值之间。

3.7.2

限温器 temperature limiter

动作温度可固定或可调的温度敏感装置,在正常工作期间,当被控部件的温度达到预先设定值时,

其以断开或接通电路的方式来工作。

注：在器具的正常工作循环期间，它不得造成反向工作，它可要求也可不要求其具有手动复位的功能。

3.7.3

热断路器 thermal cut-out

在非正常工作期间，通过自动切断电路或减少电流来限制被控件温度的装置，其结构使用户不能改变其整定值。

3.7.4

自复位热断路器 self-resetting thermal cut-out

器具的有关部件充分冷却后，能自动恢复电流的热断路器。

3.7.5

非自复位热断路器 non-self-resetting thermal cut-out

要求手动复位或更换部件来恢复电流的热断路器。

注：手动操作包括切断器具与电源的连接。

3.7.6

保护装置 protective device

在非正常工作条件下工作的装置，它的动作能防止出现一种危险状况。

3.7.7

热熔体 thermal link

只能一次性工作，事后要求部分或全部更换的热断路器。

3.8

3.8.1

全极断开 all-pole disconnection

由一个单触发动作造成两根电源导线断开，或对于三相器具，由一个单触发动作造成三根电源导线断开。

注：对三相器具，中性导线不认为是电源导线。

3.8.2

断开位置 off position

是一个开关装置的稳定位置，在此位置时，由开关控制的电路与其电源是断开的。或者，对于电子断开，即电路不施加电能。

注：断开位置并不意味着全极断开。

3.8.3

可见灼热的电热组件 visibly glowing heating element

从器具外部可以部分或全部看见的电热组件，当器具在正常工作条件下，以额定输入功率工作直至稳定状态建立时，该电热组件的温度不低于 650℃。

3.8.4

PTC 电热组件 PTC heating element

主要是由正温度系数的热敏电阻组成的用于加热的组件，当温度在特定的范围内升高时，其阻值迅速地非线性增长。

3.8.5

用户维护保养 user maintenance

通过使用说明中的声明或器具上的标识，打算由用户来完成的各种维护保养工作。

3.9

3.9.1

电子组件 electronic component

主要是通过电子在真空、或半导体中运动来完成传导的部件。

注：氖光指示灯不被认为是电子组件。

3.9.2

电子电路 electronic circuit

至少装有一个电子组件的电路。

3.9.3

保护电子电路 protective electronic circuit

防止非正常运行状态下出现危险的电子电路。

注：电路中的部分也可以起到功能作用。

3.9.4

B 级软件 software class B

含有代码的软件,用于防止器具由于非软件故障而引起的危险。

3.9.5

C 级软件 software class C

含有代码的软件,用于防止没有使用其它保护装置时出现的危险。

4 一般要求

各种器具的结构应使其在正常使用中能安全地工作,即使在正常使用中出现可能的疏忽时,也不会引起对人员和周围的环境的危险。

一般来说,通过满足本部分中规定的各项相关要求来实现上述准则,并且通过进行所有的相关试验来确定其是否合格。

5 试验的一般条件

除非另有规定,试验应按本章的要求进行。

5.1 按本部分进行的试验为型式试验。

注：例行试验已在附录 A 中描述。

5.2 各项试验应在一个器具上进行,此器具应能够经受所有有关的试验。但第 20 章、第 22 章(22.11 和 22.18 除外)~第 26 章、第 28 章、第 30 章和第 31 章的试验可在另外单独的几台器具上进行。22.3 的试验是在一个新的器具上进行。

注 1：如果器具必须以不同的条件进行试验,则可能要求附加试样,例如器具能以不同的电压供电。如果一个预置的薄弱零件在第 19 章的试验期间成为开路,则可能需要一个另外的试样。

组件试验可以要求提供这些组件的附加试样。

如果必须进行附录 C 中的试验,则需要六个电动机试样。

如果必须进行附录 D 中的试验,则可使用增加的器具。

如果必须进行附录 G 中的试验,则需要另外四个附加的变压器。

如果必须进行附录 H 中的试验,则需要三个开关或另外三个器具。

注 2：应该避免在电子电路上连续试验造成的累积应力,必要时更换组件或使用附加的试样。应该使得评估各相关电子电路所需最少的附加试样数量。

注 3：如果为了进行一项试验,不得不把器具拆散,则应注意确保能按原交付状态进行重新组装。有怀疑时,可在另外单独的试样上进行后面的各项试验。

5.3 除非另有规定,试验均按各章条的顺序进行。但 22.11 的试验在第 8 章试验前,在处于室温的器

具上进行。第 14 章、21.2 及 22.24 的试验在第 29 章的试验之后进行。

如果由于器具结构的原因使得某一项特有的试验明显地不适用,则可以不进行该项试验。

5.4 当试验中的各种器具还使用其它形式的能源(如: 气体)时,则必须考虑消耗其它能源对器具所带来的影响。

5.5 器具或它的任一运动部件,都应处在正常使用中可能出现的最不利位置上进行试验。

5.6 带有控制器或开关装置的器具,如果它们的整定位置可由用户改动,则应将这些控制器或装置调到最不利的整定位置上进行试验。

注 1: 如果不借助于工具就能触到控制器的调节装置,则不论此整定位置是否用手还是用工具来进行改动,此条都适用; 如果不借助于工具不能触到调节装置,位置也不打算让用户改动的,则此条不适用。

注 2: 充分的密封措施可认为能防止用户改动整定位置。

5.7 试验在无强制对流空气且环境温度为 $20^{\circ}\text{C} \pm 5^{\circ}\text{C}$ 的场所进行。

如果某一部位的温度受到温度敏感装置的限制或被相变温度所影响(例如当水沸腾时),若有疑问时,则环境温度保持在 $23^{\circ}\text{C} \pm 2^{\circ}\text{C}$ 。

5.8.1 交流器具在额定频率下进行试验。而交直流两用器具则用对器具最不利的电源进行试验。

没有标出额定频率或标有 50 Hz~60 Hz 频率范围的交流器具,则用 50 Hz 或 60 Hz 中最不利的那种频率进行试验。

5.8.2 具有多种额定电压的器具,以最不利的那个电压为基础进行试验。

对标有额定电压范围的电动器具和组合型器具,当规定其电源电压等于其额定电压乘以一个系数时,其电源电压等于:

- 如果系数大于 1,则为其额定电压范围的上限值乘以此系数;
- 如果系数小于 1,则为其额定电压范围的下限值乘以此系数。

当没有规定系数时,电源电压为其额定电压范围内的最不利电压。

注 1: 如果一个电热器具被设计有一个额定电压范围,则其电压范围的上限值通常是其范围内的最不利电压。

注 2: 设计为多个额定电压或额定电压范围的组合型器具和电动器具,则可能需要在额定电压或额定电压范围的最小值、中间值以及最大值下进行几次试验,以找出最不利电压。

5.8.3 标有额定输入功率范围的电热器具和组合型器具,当规定其输入功率等于其额定输入功率乘以一个系数时,其输入功率等于:

- 如果系数大于 1,则为其额定输入功率范围的上限值乘以此系数;
- 如果系数小于 1,则为其额定输入功率范围的下限值乘以此系数。

当没有规定系数时,输入功率为其额定输入功率范围内的最不利值。

5.8.4 标有额定电压范围和 此额定电压范围的平均值相对应的额定输入功率的器具,当规定其输入功率等于其额定输入功率乘以一个系数时,其输入功率等于:

- 如果系数大于 1,则为与其额定电压范围的上限值相对应的、计算的输入功率乘以此系数;
- 如果系数小于 1,则为与其额定电压范围的下限值相对应的、计算的输入功率乘以此系数。

当没有规定系数时,其输入功率与在额定电压范围内的最不利电压下的输入功率一致。

5.9 当器具的制造商提供一些可供选择的电热组件或附件时,则器具用那些会导致出现最不利结果的组件或附件进行试验。

5.10 按器具的交付状态进行试验。但按单一器具来设计,却以若干个组件的形式来交付的器具,则先按制造商的使用说明组装后再进行试验。

嵌装式器具和固定式器具,按制造商的使用说明安装后进行试验。

5.11 打算用柔性软线连接到固定布线的器具,则把相适用的柔性软线连接到器具上再进行试验。

5.12 电热器具和组合型器具,当规定器具必须在输入功率乘以一个系数条件下工作时,此情况只适用于那些无明显正温度系数电阻的电热组件。

对于 PTC 电热组件以外的有明显正温度系数电阻的电热组件,其电源电压的确定是通过按额定电压给器具供电,直至电热组件达到工作温度。然后,让电源电压迅速增加到需给出有关试验所要求的输入功率的那个值,在整个试验中应一直保持该供电电压值。

注:一般来说,如果在额定电压条件下,器具在冷态下的输入功率与其工作温度下的输入功率相差超过 25%,则认为此温度系数是明显的。

5.13 带 PTC 电热组件的器具,在与规定的输入功率相对应的电压下进行试验,当规定的输入功率大于额定输入功率时,用来乘电压的系数等于用来乘输入功率的系数的平方根。

5.14 如果 0I 类器具或 I 类器具带有未接地的易触及的金属部件,而且未使用一个接地的中间金属部件将其与带电部件隔开,则按对 II 类结构规定的有关要求确定这些部件是否合格。

如果 0I 类器具或 I 类器具带有易触及的非金属部件,除非这些部件用一个接地的中间金属部件将其与带电部件隔开,否则按对 II 类结构规定的有关要求确定这些部件是否合格。

注:对于在湿热气候国家中没有安装保护性接地导体的场合下使用的特殊器具,附录 P 给出了更高要求的导则,该导则可以用于确保电气危险和热危险的防护达到可接受水平。

5.15 如果器具带有在安全特低电压下工作的部件,则按对 III 类结构规定的有关要求确定其是否合格。

5.16 在进行电子电路试验时,其电源不应受到对试验结果产生影响的外部干扰。

5.17 由可充电电池供电的器具按附录 B 的要求进行试验。

5.18 如果长度和角度的尺寸没有公差规定,则 GB/T 1804(eqv ISO 2768-1)适用。

6 分类

6.1 在电击防护方面,器具应属于下列各种类别之一:

0 类、0I 类、I 类、II 类、III 类。

通过视检和相关的试验确定其是否合格。

6.2 器具应具有适当的防水等级。

通过视检和相关的试验确定其是否合格。

注:防水等级在 GB 4208(eqv IEC 60529)中给出。

7 标志和说明

7.1 器具应有含下述内容的标志:

- 额定电压或额定电压范围,单位为伏(V);
- 电源性质的符号,标有额定频率的除外;
- 额定输入功率,单位为瓦(W)或额定电流,单位为安(A);
- 制造商或责任承销商的名稱、商标或识别标志;
- 器具型号或系列号;
- GB/T 5465.2 (idt IEC 60417)的符号 5172,仅在 II 类器具上标出;
- 防水等级的 IP 代码,IPX0 不标出。

注 1: IP 代码的第一个数字不必标在器具上。

注 2: 在不会造成误解的前提下,允许有另外的标志。

注 3: 如果组件上分别标有标志,则组件上的标志不应使器具本身的标志存有疑问。

注 4: 如果器具标有额定压力,其单位可以是巴(bar),但其只能和帕(Pa)同时标示,巴(bar)标在括号中。

与连接器和水源的外部软管组合的电动控制水阀的外壳,如果它的工作电压大于特低电压,则其应按 GB/T 5465.2 (idt IEC 60417)-5036(DB: 2002-10)标注符号。

通过视检确定其是否合格。

7.2 用多种电源的驻立武器具,其标志应有下述内容:

“警告：在接近接线端子前，必须切断所有的供电电路”。

此警告语应位于接线端子罩盖的附近。

通过视检确定其是否合格。

7.3 具有一个额定值范围，而且不用调节就能在整个范围内进行工作的器具，应采用由一个连字符分开的范围的上限值和下限值来表示。

注 1：举例：115V-230V：表示器具适用于标示范围内的任何值(如一个带 PTC 电热组件的烫发器)。

具有不同的额定值并且必须由用户或安装者将其调到一个特定值时才能使用的器具，应标出这些不同的值，并且用斜线将它们分开。

注 2：举例：115V/230V：表示器具只适用于标出的值(如带选择开关的剃须刀)。

注 3：此要求也适用于准备与单相电源和多相电源都能连接的器具。

举例：230V/400V：表示器具只适用于给出的电压值，230V 是用于单相工作，400V 是用于三相工作(如带有用于两种电源的接线端子的洗碟机)。

通过视检确定其是否合格。

7.4 如果能调节器具适用于不同的额定电压，则该器具所调到的电压值的位置应清晰可辨。

注：对不要求频繁变动电压调定值的器具，如果器具所调的额定电压可以从固定在器具上的接线图来确定，则认为已满足了该条要求。接线图可放在进行电源线连接时必须取下的罩盖内表面。它不应放在附着到器具，但可容易取下的标签上。

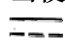

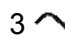
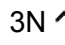

通过视检确定其是否合格。

7.5 标有多个额定电压或多个额定电压范围的器具，应标出每个电压或电压范围对应的额定输入功率或额定电流。但是，如果一个额定电压范围的上下限值之间的差值不超过该范围平均值的 10%，则可标出对应该范围平均值的额定输入功率或额定电流。

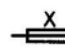
额定输入功率或额定电流的上限值和下限值应标在器具上，以使得输入功率与电压之间的关系是明确的。


通过视检确定其是否合格。


7.6 当使用符号时，应按下述符号标示：

	GB/T 5465.2(idt IEC 60417)规定的符号 5031	直流电
	GB/T 5465.2(idt IEC 60417)规定的符号 5032	交流电
		三相交流电
		带中性线的三相交流电
	GB/T 5465.2(idt IEC 60417)规定的符号 5016	熔断器

注 1：熔断器的额定电流可以和该符号标在一起。


 微型延时熔断器，其中 X 是 GB 9364.1(idt IEC 60127)规定的时间/电流特性的符号。


 GB/T 5465.2(idt IEC 60417)规定的符号 5019 保护接地

 GB/T 5465.2(idt IEC 60417)规定的符号 5172 II 类设备

 GB/T 5465.2(idt IEC 60417)规定的符号 5012 灯

注 2：灯的额定瓦特数可以和该符号标在一起。

 GB/T16273.1(neq ISO 7000)规定的符号 1641 阅读使用说明

 GB/T16273.1(neq ISO 7000)规定的符号 0434 注意



GB/T 5465.2(idt IEC 60417)-5021(DB:2002-10) 等电位



GB/T 5465.2(idt IEC 60417)-5021(DB:2002-10) 危险电压

电源性质的符号,应紧靠所标示的额定电压值。

设置Ⅱ类器具符号所放置的位置,应使其明显地成为技术参数的一部分,且不可能与任何其它标示发生混淆。

应使用国际单位制所规定的物理量的单位和对应的符号。

通过视检确定其是否合格。

注 3: 只要不引起误解,允许使用额外的符号。

注 4: 可以使用 GB/T 5465.2(idt IEC 60417)和 ISO 7000 中规定的符号。

7.7 连接到两根以上供电导线的器具和多电源器具,除非其正确的连接方式是很明显的,否则器具应有一个连接图,并将图固定到器具上。

通过视检确定其是否合格。

注 1: 如果三相器具,其供电导线的接线用指向端子的箭头标明,则认为其正确的连接方式是明显的。

注 2: 允许使用文字标志表明正确连接方式。

注 3: 连接图可以是 7.4 所涉及的接线图。

7.8 除 Z 型连接以外,用于与电网连接的接线端子应按下述方法标示:

— 专门连接中线的接线端子,应该用字母 N 标示。

— 保护接地端子,应该用 GB/T 5465.2(idt IEC 60417)规定的符号 5019 标明。

这些表示符号不应放在螺钉、可取下的垫圈或在连接导线时能被取下的其它部件上。

通过视检确定其是否合格。

7.9 除非明显的不需要,否则工作时可能会引起危险的开关,其标志或放置的位置应清楚地表明它控制器具的哪个部分。为此而用的标志方式,无论在哪里,不需要语言或国家标准的知识都应该能理解。

通过视检确定其是否合格。

7.10 驻立式器具上开关的不同挡位,以及所有器具上控制器的不同挡位,都应该用数字、字母或其它视觉方式标明。

注 1: 此要求也适用于作为控制器一部分的开关。

如果用数字来标示不同的挡位,则断开位置应该用数字“0”标示,对较大的输出、输入、速度和冷却效率等挡位,应该用一个较大的数字标示。

数字“0”不应用作任何其它的标示,除非它所处的位置或与其它数字的组合不会与对断开位置的标志发生混淆。

注 2: 例如: 数字“0”,也可用在数字程序键盘上。

通过视检确定其是否合格。

7.11 在安装或正常使用期间,打算调节的控制器应有调节方向的标示。

注: 用+和-标志,可认为满足要求。

通过视检确定其是否合格。

7.12 使用说明应随器具一起提供,以保证器具能安全使用。

注: 使用说明只要在正常使用中是可见的,则可以标在器具上。

如果在用户的维护保养期间有必要采取预防措施,则应给出相应的详细说明。

通过视检确定其是否合格。

7.12.1 如果在用户的安装期间有必要采取预防措施,则应给出相应的详细说明。

通过视检确定其是否合格。

7.12.2 如果驻立式器具未配备电源软线和插头,也没有断开电源(其触点开距提供在过电压等级Ⅲ条件下全断开)的其它装置,则使用说明中应指出,其连接的固定布线必须按布线规则配有这样的断开装置。

通过视检确定其是否合格。

7.12.3 打算永久连接到电源上的器具,如果其固定布线的绝缘,能与第 11 章的试验期间温升超过 50K 的那些部件接触,则使用说明中应指出,此固定布线的绝缘须有防护,例如,使用具有适当耐温等级的绝缘护套。

通过视检和第 11 章试验,确定其是否合格。

7.12.4 嵌装式器具,其使用说明应包括下述方面的明确信息:

- 为器具安装所需的尺寸。
- 在此空间内支撑和固定器具的装置的尺寸和位置。
- 器具各部分与其周围结构之间的最小间距。
- 通风孔的最小尺寸以及它们的正确布置。
- 器具与电源的连接,以及各分离组件的互连。
- 除非器具所带开关符合 24.3 的规定,否则需要器具安装后能够断开电源连接。断开电源连接通过能够接触到的插头或者符合布线规定的固定布线的开关完成。

通过视检确定其是否合格。

7.12.5 对于有专门制备软线的 X 型连接的器具,使用说明应包括下述内容:

“如果电源软线损坏,必须用专用软线或从其制造商或维修部买到的专用组件来更换。”

对于 Y 型连接器具,使用说明应包括下述内容:

“如果电源软线损坏,为了避免危险,必须由制造商、其维修部或类似部门的专业人员更换。”

对于 Z 型连接的器具,使用说明应包括下述内容:

“电源软线不能更换,如果软线损坏,此器具应废弃。”

通过视检确定其是否合格。

7.12.6 带有非自复位热断路器(通过切断电源复位)的电热器具的使用说明,应包括下述内容:

注意: 为避免由热断路器的误复位产生危险,器具不能通过外部开关装置供电,例如定时器或者连接到由通用部件定时进行通、断的电路。

通过视检确定是否合格。

7.12.7 固定武器具的使用说明中应阐明如何将器具固定在其支撑物上。

注: 由于胶粘不认为是可靠的固定方式,因此不采用胶粘方式进行固定。

通过视检确定是否合格。

7.12.8 对于连接到水源的器具,使用说明中应指出:

- 最大进水压力(Pa);
- 最小进水压力(Pa),若对于器具的正确操作是必要的。

对于由可拆除软管组件连接水源的器具,使用说明中应声明使用随器具附带的新软管组件,旧软管组件不能重复利用。

通过视检确定是否合格。

7.13 使用说明和本部分要求的其它内容,应使用此器具销售地所在国的官方语言文字写出。

通过视检确定其是否合格。

7.14 本部分所要求的标志应清晰易读并持久耐用。

通过视检并用手拿沾水的布擦拭标志 15 s,再用沾汽油的布擦拭 15 s 定其是否合格。

经本部分的全部试验后,标志仍应清晰易读,标志牌应不易揭下并且不应卷边。

注 1: 在考虑标志的耐久性时,要考虑到正常使用的影响,例如:以涂漆或涂釉的方式(搪瓷除外)做出的标志放在经常清洗的容器上,不认为是持久耐用的。

注 2: 用于此试验的汽油是脂肪族溶剂乙烷,其按容积的最大芳烃含量为 0.1%,贝壳松脂丁醇值为 29,始沸点约为 65°C,干点约为 69°C,密度约为 0.66 kg/L。

7.15 7.1~7.5 中规定的标志,应标在器具的主体上。

器具上的标志,从器具外面应清晰可见,但如需要,可在取下罩盖后可见。对便携武器具,不借助于工具应能取下或打开该罩盖。

对驻立式器具,按正常使用就位时,至少制造商或责任承销商名称、商标或识别标记和产品的型号或系列号是可见的。这些标记可以标在可拆卸的盖子下面。其它标记,只有在接线端子附近,才能标在盖子下面。对固定式器具,该要求适用于器具按制造商使用说明安装就位之后。

开关和控制器的标志应标在该组件上或其附近;它们不应标在那些因重新拆装能使此标志造成误导的部件上。

通过视检确定其是否合格。

7.16 如果对本部分的符合取决于一个可更换的热熔体或熔断器的动作,则其牌号或识别熔断器用的其它标志应标在某一位置,当器具被拆卸到能更换熔断器时,该标志应清晰可见。

注: 只要熔断体动作后,其标志仍清晰,则允许在熔断体上标示。

此要求不适用于那些只能与器具的某一部分一起更换的熔断器。

通过视检确定其是否合格。

8 对触及带电部件的防护

8.1 器具的结构和外壳应使其对意外触及带电部件有足够的防护。

通过视检和通过 8.1.1~8.1.3 适用的试验,并考虑 8.1.4 和 8.1.5 确定其是否合格。

8.1.1 8.1 的要求适用于器具按正常使用进行工作时所有的位置,和取下可拆卸部件后的情况。

注: 不允许使用不借助工具便可触及到的螺纹型熔断器以及微型螺纹型断路器。

只要器具能通过插头或全极开关与电源隔开,位于可拆卸盖罩后面的灯则不必取下,但是,在装取位于可拆卸盖罩后面的灯的操作中,应确保对触及灯头的带电部件的防护。

用不明显的力施加给 IEC 61032 的 B 型试验探棒,除了通常在地上使用且质量超过 40 kg 的器具不斜置外,器具处于每种可能的位置,探棒通过开口伸到允许的任何深度,并且在插入到任一位置之前、之中和之后,转动或弯曲探棒。如果探棒无法插入开口,则在垂直的方向给探棒加力到 20 N; 如果该探棒此时能够插入开口,该试验要在试验探棒成一定角度下重复。

试验探棒应不能碰触到带电部件,或仅用清漆、釉漆、普通纸、棉花、氧化膜、绝缘珠或密封胶来防护的带电部件,但使用自硬化树脂除外。

8.1.2 用不明显的力施加给 IEC 61032 的 13 号试验探棒来穿过 0 类器具、II 类器具或 II 类结构上的各开口。但通向灯头和插座中的带电部件的开口除外。

注: 器具输出插口不认为是插座。

试验探棒还需穿过在表面覆盖一层非导电涂层如瓷釉或清漆的接地金属外壳的开口。

该试验探棒应不能触及到带电部件。

8.1.3 对 II 类器具以外的其它器具用 IEC 61032 的 41 号试验探棒,而不用 B 型试验探棒和 13 号试验探棒,用不明显的力施加于一次开关动作而全断开的可见灼热电热组件的带电部件上。只要与这类组件接触的支撑件在不取下罩盖或类似部件情况下,从器具外面明显可见,则该试验探棒也施加于这类支撑件上。

试验探棒应不能触及到这些带电部件。

注: 对带有电源软线,而在其电源的电路中无开关装置的器具,其插头从插座中的拔出认为是一次开关动作。

8.1.4 如果易触及部件为下述情况,则不认为其是带电的:

- 该部件由安全特低电压供电,且
 - 对交流,其电压峰值不超过 42.4V;
 - 对直流,其电压不超过 42.4V。

或

- 该部件通过保护阻抗与带电部件隔开。

在有保护阻抗的情况下,该部件与电源之间的电流:对直流应不超过 2 mA;对交流,其峰值应不超过 0.7 mA;而且:

对峰值电压大于 42.4V 小于或等于 450 V 的,其电容量不应超过 0.1 μF ;

对峰值电压大于 450 V 小于或等于 15 kV 的,其放电量不应超过 45 μC ;

通过对由额定电压供电的器具的测量确定其是否合格。

应在各相关部件与电源的每一极之间分别测量电压值和电流值。在电源中断后立即测量放电量。

使用标称阻值为 2 000 Ω 的无感电阻来测量放电量。

注 1: 测量电流的电路见 GB/T 12113(idt IEC 60990)的图 4。

注 2: 电量是通过记录在电压/时间曲线中的总面积计算得出,面积求和时不考虑电压极性。

8.1.5 嵌装式器具、固定式器具和以分离组件形式交付的器具在安装或组装之前,其带电部件至少应由基本绝缘来防护。

通过视检和 8.1.1 的测试确定其是否合格。

8.2 II 类器具和 II 类结构,其结构和外壳对与基本绝缘以及仅用基本绝缘与带电部件隔开的金属部件意外接触应有足够的防护。

只允许触及到那些由双重绝缘或加强绝缘与带电部件隔开的部件。

通过视检和按 8.1.1 中所述,施加 IEC 61032 的 B 型试验探棒确定其是否合格。

注 1: 此要求适用于器具按正常使用工作时的所有位置,和取下可拆卸部件之后的状况。

注 2: 嵌装式器具和固定式器具,要在安装就位后进行试验。

9 电动器具的启动

注: 必要时,在产品的特殊要求标准中规定要求和试验。

10 输入功率和电流**10.1** 如果器具标有额定输入功率,器具在正常工作温度下,其输入功率对额定输入功率的偏离不应大于表 1 中所示的偏差。

表 1 输入功率偏差

器具类型	额定输入功率/W	偏差
所有器具	≤ 25	+20%
电热器具和组合型器具	>25 且 ≤ 200	$\pm 10\%$
	>200	+5%或 20W(选较大值) -10%
电动器具	>25 且 ≤ 300	+20%
	>300	+15%或 60W(选较大值)

对于组合型器具,如果电动机的输入功率大于器具额定输入功率的 50%,则电动器具的偏差适用于该器具。

注 1: 在有疑问时,可单独测量电动机的输入功率。

当输入功率稳定时,通过测量确定其是否合格。

- 所有能同时工作的电路都处于工作状态;
- 器具按额定电压供电;
- 器具在正常工作状态下工作。

如果输入功率在整个工作周期是变化的,则按一个具有代表性期间出现的输入功率的平均值决定输入功率。

注 2: 对标记有一个或多个额定电压范围的器具,在这些范围的上限值和下限值上都要进行试验,除非标称的额定输入功率与相关电压范围的平均值有关。在此情况下,要在该范围的平均电压值下进行试验。

注 3: 对标有一个额定电压范围,且该电压范围的上限、下限差值超过该范围平均值的 10%的器具,则允许偏差适用于该范围的上限值、下限值两种情况。

10.2 如果器具标有额定电流,则其在正常工作温度下的电流与额定电流的偏差,不应超过表 2 中给出的相应偏差值。

表 2 电流偏差

器具类型	额定输入电流/A	偏差
所有器具	≤ 0.2	+20%
电热器具和组合型器具	>0.2 且 ≤ 1.0	$\pm 10\%$
	>1.0	+5%或 0.10A(选较大值) -10%
电动器具	>0.2 且 ≤ 1.5	+20%
	>1.5	+15%或 0.30A(选较大值)

对于组合型器具,如果电动机的电流大于器具额定电流的 50%,则电动器具的偏差适用于该器具。

注 1: 在有疑问时,可单独测量电动机的电流。

当输入功率稳定时,通过测量确定其是否合格。

- 所有能同时工作的电路都处于工作状态;
- 器具按额定电压供电;
- 器具在正常工作状态下工作。

如果电流在整个工作周期内变化,则按一个有代表性的期间中出现的电流平均值来决定该电流。

注 2: 对标有一个或多个额定电压范围的器具,试验在这些范围的上限值和下限值上都要进行,除非标称的额定电流与相关的电压范围的平均值有关,在这种情况下,在等于电压范围的平均值的电压下进行该试验。

注 3: 对标有一个额定电压范围,且该电压范围的上限、下限差值超过该范围平均值的 10%的器具,则允许偏差适用于该范围的上限值、下限值两种情况。

11 发热

11.1 在正常使用中,器具和其周围环境不应达到过高的温度。

通过在 11.2~11.7 规定的条件下确定各部件的温升来确定其是否合格。

11.2 手持式器具,保持其在使用时的正常位置上。

带有插入插座的插脚的器具,要插入适当的墙壁插座。

嵌装式器具,按使用说明安装就位。

其它的电热器具和其它组合型器具,按下述要求放在测试角上:

- 通常放置在地面上或桌面上使用的器具,放在底板上,并尽可能靠近测试角的两边壁。
- 通常固定在一面墙上使用的器具,参照使用说明,将其固定在测试角内一侧边壁上,并按可能

出现的情况靠近另一边壁,并靠近底板或顶板。

- 通常固定在天花板上的器具,参照使用说明,将其固定在测试角的顶板上,并按可能出现的情况靠近两边壁。

其它电动器具按如下要求放置:

- 通常放置在地面或桌面上使用的器具,放置在一个水平支撑物上。
- 通常固定在墙上的器具,固定在一个垂直支撑物上。
- 通常固定在天花板上的器具,固定在一个水平支撑物的下边。

测试角、支撑物和嵌装武器具的安装设施,都使用厚度约为 20 mm 的,涂有无光黑漆的胶合板。

对于带有自动卷线盘的器具,将软线总长度的三分之一拉出。在尽量靠近卷线盘的轂盘,和卷线盘上的最外二层软线之间来确定软线护套外表面的温升。

对于自动卷线盘以外的,打算在器具工作时用来存贮部分电源软线的贮线装置,其软线的 50 cm 不卷入。在最不利的位置上确定软线被贮部分的温升。

11.3 除绕组温升外,温升都是由细丝热电偶确定的,其布置应使其对被检部件的温度影响最小。

注 1: 细丝热电偶是指线径不超过 0.3 mm 的热电偶。

用来确定测试角边壁、顶板和底板表面温升的热电偶,要贴附在由铜或黄铜制成的涂黑的小圆片背面,小圆片的直径为 15 mm,厚度为 1 mm。小圆片的前表面应与胶合板的表面平齐。

器具的放置尽可能使热电偶探测到最高温度。

除绕组绝缘温升外,其它电气绝缘的温升是在其绝缘体的表面上来确定,其位置是可能引起下列故障的位置:

- 短路;
- 带电部件与易触及金属部件之间的接触;
- 跨接绝缘;
- 爬电距离或电气间隙减少到低于第 29 章的规定值。

注 2: 如果必须拆开器具来布置热电偶,则应注意确保正确地重新装配该器具。如有疑问,再次测量输入功率。

注 3: 多芯软线的各股芯线分叉点和绝缘电线进入灯座的进入点,是热电偶布置位置的举例。

绕组的温升通过电阻法来确定,除非绕组是不均匀的,或是难于进行必要的连接,在此情况下,用热电偶法来确定温升。

注 4: 绕组温升由下式计算求得:

$$\Delta t = \frac{R_2 - R_1}{R_1} (k + t_1) - (t_2 - t_1)$$

式中:

- Δt — 绕组温升;
- R_1 — 试验开始时的电阻;
- R_2 — 试验结束时的电阻;
- k — 对铜绕组,等于 234.5; 对铝绕组,等于 225;
- t_1 — 试验开始时的室温;
- t_2 — 试验结束时的室温。

试验开始时,绕组应处于室温。试验结束时的绕组电阻推荐用以下方法来确定:即在断开开关后和其后几个短的时间间隔,尽可能快地进行几次电阻测量,以便能绘制一条电阻对时间变化的曲线,用其确定开关断开瞬间的电阻值。

11.4 电热器具在正常工作状态下以 1.15 倍额定输入功率工作。

11.5 电动器具以 0.94 倍和 1.06 倍额定电压之间的最不利电压供电,在正常工作状态下工作。

11.6 组合型器具以 0.94 倍和 1.06 倍额定电压之间的最不利电压供电,在正常工作状态下工作。

11.7 器具工作的时间一直延续至正常使用时那些最不利条件产生所对应的时间。

注: 该试验持续时间应包括一个以上的工作周期。

11.8 试验期间要连续监测温升,温升值不得超过表 3 中所示的值。然而,如果电动机绕组的温升超过表 3 中的规定值,或对有关电动机绝缘的温度分类有疑问,则进行附录 C 的试验。

保护装置不应动作,并且密封剂不应流出。

如果通过 24.1.4 规定的循环周期的测试,则允许保护电子电路中的部件动作。

表 3 最大正常温升

部 件	温升/K
绕组 ^a ,如果绕组绝缘符合 IEC 60085 的规定: — A 级 — E 级 — B 级 — F 级 — H 级 — 200 级 — 220 级 — 250 级	75(65) 90(80) 95(85) 115 140 160 180 210
器具输入插口的插脚: — 适用于高热环境的 — 适用于热环境的 — 适用于冷环境的	130 95 45
驻立式器具的外导线用接线端子,包括接地端子,除非器具带有电源软线	60
开关,温控器及限温器的周围环境 ^b : — 不带 T-标志 — 带 T-标志	30 T-25
内部布线和外部布线,包括电源软线的橡胶或聚氯乙烯绝缘: — 不带额定温度值 — 带额定温度值(T)	50 T-25
用作附加绝缘的软线护套	35
卷线盘的滑动接触处	65
对不提供电源软线的驻立式器具,电线的绝缘与固定布线用接线端子板或间室相接触的点	50 ^c
用作衬垫或其它部件,且变质能影响安全的非合成橡胶: — 当用作附加绝缘或加强绝缘时 — 在其它情况下	40 50
带 T-标志的灯座 ^d : — 标志 T1 的 B15 和 B22 — 标志 T2 的 B15 和 B22 — 其它灯座 不带 T-标志的灯座 ^d : — E14 和 B15 — B22、E26 和 E27 — 其它灯座和荧光灯的启动器座	140 185 T-25 110 140 55
对电线;和绕组所规定绝缘以外用作绝缘的材料 ^e : — 已浸渍过或涂覆的织物、纸或压制纸板 — 用下述材料粘合的层压件 · 三聚氰胺—甲醛树脂、酚醛树脂或酚—糠醛树脂 · 脲醛树脂 — 用环氧树脂粘合的印刷电路板	70 85(175) 65(150) 120

表 3 (续)

部 件	温升/K
— 用下述材料制成的模制品 <ul style="list-style-type: none"> · 含纤维素填料的酚醛 · 含无机填料的酚醛 · 三聚氰胺醛甲醛 · 脲醛 	85(175) 100(200) 75(150) 65(150)
— 玻璃纤维增强聚酯	110
— 硅酮橡胶	145
— 聚四氟乙烯	265
— 用作附加绝缘或加强绝缘的纯云母和紧密烧结的陶瓷材料	400
— 热塑性材料 ^f	—
普通木材 ^g	65
— 木质支撑物; 测试角的边壁、顶板和底板,及木质的橱柜: <ul style="list-style-type: none"> · 用于测试长时间连续工作的驻立式器具 · 用于测试其它器具 	60 65
电容器的外表面 ^h : <ul style="list-style-type: none"> — 带最高工作温度标志(T)的ⁱ — 不带最高工作温度标志的: <ul style="list-style-type: none"> · 用于抑制无线电和电视干扰的小型陶瓷电容器 · 符合 GB/T 14472 (idt IEC 60384-14)电容器 · 其它电容器 	T-25 50 50 20
电动器具的外壳(正常使用中握持的手柄除外)	60
在正常使用中连续握持的手柄、旋钮、抓手和类似部件的表面(如钎焊用电烙): <ul style="list-style-type: none"> — 金属制的 — 陶瓷或玻璃材料制的 — 模制材料、橡胶或是木制的 	30 40 50
在正常使用中仅短时握持的手柄、旋钮、抓手和类似部件的表面(如开关): <ul style="list-style-type: none"> — 金属制的 — 陶瓷或玻璃材料制的 — 模制材料、橡胶或木制的 	35 45 60
与具有某一闪点 t(°C)的油相接触的部件	t-50
<p>注 1:如果使用了本表未提及的材料,这些材料承受的温度不应超过由材料老化试验所确定的受热能力。</p> <p>注 2:本表中的值是以环境温度通常不超过 25°C,但偶尔可达到 35°C为条件给出的。然而,温升的规定值是以 25°C为基础的。</p> <p>注 3:对金属材质的温升限值适用于金属镀层厚度不小于 0.1 mm 的部件,以及塑料覆盖层厚度不大于 0.3 mm 的金属部件。</p> <p>注 4:如果开关按附录 H 进行试验,要测量开关接线端子的温度。</p> <p>a 考虑到通用电动机、继电器、螺线管和类似组件的绕组平均温度通常高于绕组上放置热电偶各点的温度这一情况,使用电阻法测量时,温升以不带括号的数值为准;使用热电偶时,温升以带括号的数值为准。但对振荡器线圈和交流电动机的绕组,不带括号的数值对两种方法均适用。其结构能防止壳体内、外之间的空气循环,而又不必被充分地封闭起来的电动机,认为是气密式,其温升限定值可以增加 5K。</p> <p>b “T”表示组件或其开关头能工作的最高环境温度。 该环境温度是指距离相关组件表面 5 mm 处最热点的空气温度。如果一个温控器或一个限温器安装在热传导部件上,安装表面的标称温度限定值(T_s)也对其温升起限定作用。因此必须测量安装表面的温升值。温升限值不适用于按器具内温度条件进行测试的开关或者控制器。</p>	

表 3 (续)

部 件	温升/K
c 如果提供 7.12.3 规定的说明,则可以超过该限值。	
d 测量温升的位置按 IEC 60598-1 表 12.1 的规定。	
e 括号内的数值适用于部件被固定在一个热表面的所在部位。	
f 对热塑性材料没有规定限值,但为了进行 30.1 的试验,还必须确定其温升。	
g 所规定的限定值与木材材质的劣变相关,但并没有考虑表面涂层的劣变。	
h 对在 19.11 中被短路的电容器没有规定温升限值。	
i 安装在印刷电路板上的电容器,其温度标记可以在技术数据中给出。	

12 空章

13 工作温度下的泄漏电流和电气强度

13.1 在工作温度下,器具的泄漏电流不应过大,而且其电气强度应满足规定要求。

通过 13.2 和 13.3 的试验确定其是否合格。

器具在正常工作状态下工作一直延续到 11.7 中规定的时间。

电热器具以 1.15 倍的额定输入功率工作。

电动器具和组合型器具以 1.06 倍的额定电压供电。

安装说明规定也可使用单相电源的三相器具,将三个电路并联后作为单相器具进行试验。

在进行该试验前断开保护阻抗和无线电干扰滤波器。

13.2 泄漏电流通过用 GB/T 12113(idt IEC 60990)中图 4 所描述的电路装置进行测量,测量在电源的任一极与连接金属箔的易触及金属部件之间进行。被连接的金属箔面积不得超过 20 cmX10 cm,并与绝缘材料的易触及表面相接触。

注 1: GB/T 12113(idt IEC 60990)中图 4 所示的电压表应能测量电压的实际有效值。

对单相器具,其测量电路在下述图中给出:

— 如果是 II 类器具,见图 1;

— 如果是非 II 类器具,见图 2。

将选择开关分别拨到 a、b 的每个位置测量泄漏电流。

对三相器具,其测量电路在下述图中给出:

— 如果是 II 类器具,见图 3;

— 如果是非 II 类器具,见图 4。

对三相器具,将开关 a、b 和 c 拨到闭合位置来测量泄漏电流。然后,将开关 a、b 和 c 依次打开,而其它两个开关仍处于闭合位置再进行重复测量。对只打算进行星形连接的器具,不连接中性线。

器具持续工作至 11.7 规定的时间长度之后,泄漏电流应不超过下述值:

- | | |
|-----------------------|---|
| — 对 II 类器具 | 0.25 mA |
| — 对 0 类、0I 类和 III 类器具 | 0.5 mA |
| — 对 I 类便携式器具 | 0.75 mA |
| — 对 I 类驻立式电动器具 | 3.5 mA |
| — 对 I 类驻立式电热器具 | 0.75 mA 或 0.75 mA/kW(器具额定输入功率),两者中选较大值,但是最大为 5 mA |

对组合型器具,其总泄漏电流可在对电热器具或电动器具规定的限值内,两者中取较大的,但不能将两个限值相加。

如果器具装有电容器,并带有一个单极开关,则应在此开关处于断开位置的情况下重复测量。

如果器具装有一个在第 11 章试验期间动作的热控制器,则要在控制器断开电路之前的瞬间测量泄漏电流。

注 2: 开关处于断开位置进行试验,是为了验证连接在一个单极开关后面的电容器不产生过高的泄漏电流。

注 3: 推荐器具通过一个隔离变压器供电,否则器具应与地绝缘。

注 4: 在被测表面上,金属箔要有尽可能大的面积,但不超过规定的尺寸。如果金属箔面积小于被测表面,则应移动该金属箔以便测量该表面的所有部分。此金属箔不应影响器具的散热。

13.3 按照 GB/T 17627.1(eqv IEC 61180-1)的规定,断开器具电源后,器具绝缘立即经受频率为 50 Hz 或 60 Hz 的电压,历时 1 min。

用于此试验的高压电源在其输出电压调整到相应试验电压后,应能在输出端子之间提供一个短路电流 I_s 。电路的过载释放器对低于跳闸电流 I_r 的任何电流均不动作。不同高压电源的 I_s 和 I_r 值见表 5。

试验电压施加在带电部件和易触及部件之间,非金属部件用金属箔覆盖。对在带电部件和易触及部件之间有中间金属件的 II 类结构,要分别跨越基本绝缘和附加绝缘来施加电压。

注 1: 应注意避免电子电路组件的过应力。

试验电压值按表 4 的规定。

表 4 电气强度试验电压

绝 缘	试验电压/V			
	额定电压 ^a			工作电压 U
	安全特低电压 SELV	≤ 150	>150 且 ≤ 250 ^b	>250
基本绝缘	500	1 000	1 000	1.2 U + 700
附加绝缘		1 250	1 750	1.2 U + 1 450
加强绝缘		2 500	3 000	2.4 U + 2 400
a 对多相器具,额定电压是指相线与中性或地线之间的电压。对 480 V 的多相器具,试验电压按照额定电压 >150 V 且 ≤ 250 V 的范围进行规定。				
b 对额定电压 ≤ 150 V 的器具,测试电压施加到工作电压在 >150 V 且 ≤ 250 V 范围内的部件上。				

在试验期间,不应出现击穿。

注 2: 可忽略不造成电压下降的辉光放电。

表 5 高压电源的特性

试验电压/V	最小电流/mA	
	I_s	I_r
≤ 4 000	200	100
>4 000 且 ≤ 10 000	80	40
>10 000 且 ≤ 20 000	40	20
注: 此电流是以在该电压范围的上限,短路和释放能量分别为 800 VA 和 400 VA 为基础计算得出的。		

14 瞬态过电压

器具应能承受其可能经受的瞬态过电压。

通过对每一个小于表 16 规定值的电气间隙进行脉冲电压试验,确定其是否合格。

脉冲试验电压具有与 GB/T 17627.1(eqv IEC 61180-1)规定的 1.2/50 μs 标准脉冲一致的空载波形。它由一个有效阻抗为 12 Ω 的脉冲发生器提供。脉冲试验电压以不小于 1 s 的间隔对每个极性施

加3次。

注1: GB/T 17627.2(eqv IEC 61180-2)对脉冲发生器进行了规定。

表6规定了表15额定脉冲电压对应的脉冲试验电压值。

表6 脉冲试验电压

额定脉冲电压/V	脉冲试验电压/V
330	350
500	550
800	910
1 500	1 750
2 500	2 950
4 000	4 800
6 000	7 300
8 000	9 800
10 000	12 300

试验中,不应有闪络出现。但是,如果当电气间隙短路时,器具符合第19章的要求,则允许出现功能性绝缘的闪络。

注2: 脉冲试验电压按试验的海拔高度利用修正因子计算得出,上述值适合于海平面到500m高度的试验场合。

如果试验的海拔高度不在这个范围内,则应按照 GB/T16935.1—1997(idt IEC60664-1:1992)的4.1.1.2.1.2注释的其它修正因子进行修正。

注3: 整机的试验内容正在考虑之中。

15 耐潮湿

15.1 器具外壳应按器具分类提供相应的防水等级。

按15.1.1的规定,并考虑15.1.2确定其是否合格,此时器具不连接电源。

然后,器具应立即经受16.3中规定的电气强度试验,并且视检应表明在绝缘上没有能导致电气间隙和爬电距离降低到低于第29章中规定限值的水迹。

注: 险查前,应小心擦去外壳外表面所有残留的水。开启器具外壳时,要小心避免器具内部水迹的位移。

15.1.1 除分类为IPX0器具外,器具按下述规定经受GB 4208⁵⁾(eqv IEC 60529)的试验。

- IPX1器具,按13.2.1规定;
- IPX2器具,按13.2.2规定;
- IPX3器具,按13.2.3规定;
- IPX4器具,按13.2.4规定;
- IPX5器具,按13.2.5规定;
- IPX6器具,按13.2.6规定;
- IPX7器具,按13.2.7规定。对该试验,器具浸没在约含1%氯化钠(NaCl)的水溶液中。

含有带电部件并装在外壳软管内用于将器具连至水源的水阀,要按照IPX7类器具经受防水试验。

注: 对不能放置在GB4208(eqv IEC 60529)规定的摆管下试验的器具,可以使用手持式喷头。

15.1.2 在试验期间要使手持式器具持续转动,并转过最不利的位罝。

嵌装式器具按使用说明安装就位。

通常在地面或桌面上使用的器具,要放置在一个无孔眼的水平支承台上,支承台面的直径为二倍摆管的半径减去15cm。

通常固定在墙壁上的器具和带有插入插座的插脚的器具,按正常使用安装在一块木板的中心,该木

5) IEC 60529中的14.2.1~14.2.7对应GB 4208中的13.2.1~13.2.7。

板的每边尺寸比器具在木板上的正交投影尺寸超出 $15\text{ cm}\pm 5\text{ cm}$ 。该木板要放置在摆管的中心位置。

对 IPX3 类器具,墙壁安装的器具其底面应与摆管的转动轴线在同一水平面上。

对 IPX4 类器具,器具的水平中心线要与摆管的转动轴心线一致。但是,对通常在地面上或桌面上使用的器具,摆动范围限制在从垂直算起每侧各 90° ,持续时间为 5 min ,支承物放在摆管摆动轴心线的高度上。

对墙壁安装的器具,如果使用说明书中说明此器具应靠近地平面放置,并且规定了距离,则应按此距离在器具下面放置一块板,该板的尺寸每个方向要比器具的水平投影各超出 15 cm 。

通常固定在天花板上的器具,试验时安装在一块水平的无孔支撑板的下方,支撑板的结构要能防止水溅到器具的顶面。摆管转轴与支撑板下表面在同一水平面,并与器具的中心线一致,喷水直接向上。

对 IPX4 类器具,摆管沿垂线两边各摆动 90° ,持续时间为 5 min 。

带 X 型连接的器具,除带有专门制备软线的器具外,其它都应装有表 13 中规定的最小横截面积允许的最轻型柔性软线。

取下器具上的可拆卸部件,如必要,将取下的可拆卸部件与器具主体一起经受有关的处理。但是,如果使用说明书中说明一个部件在用户维护保养时必须取下且需要借助工具才能取下时,则该部件不必取下。

15.2 在正常使用中能够承受液体溢出的器具,其结构要能使这种溢出的液体不会影响器具的电气绝缘。

通过下述试验确定其是否合格。

带 X 型连接的器具,除带有专门制备软线的器具外,其它都应装有表 13 中规定的最小横截面积允许的最轻型柔性软线。

带有器具输入插口的器具,可将相配用的连接器插装到位,或不插装连接器进行试验,两者中取最不利者。

取下器具上的可拆卸部件。

将器具的液体容器用约含 1% 氯化钠(NaCl)的水溶液充满,然后再用等于容器容量的 15% ,或是 0.25 L 同浓度多余 1% 氯化钠(NaCl)水溶液,两者中取量多者,在 1 min 时间内持续地注入容器。

然后,器具应经受 16.3 的电气强度试验,并且视检应表明在绝缘上没有能导致爬电距离和电气间隙降低到低于第 29 章中规定限值的水迹。

15.3 器具应能承受在正常使用中可能出现的潮湿条件。

通过下述试验确定其是否合格。

经受 15.1 或 15.2 试验的器具在正常环境条件下放置 24 h 。

器具如有电缆入口,要保持其在打开状态;器具如带有预留的现场成型孔,其中的一个要处于打开状态。取下器具可拆卸部件,如必要,取下的可拆卸部件与器具主体一起经受潮湿试验。

潮湿试验在空气相对湿度为 $(93\pm 3)\%$ 的潮湿箱内进行 48 h 。空气的温度保持在 $20^\circ\text{C}\sim 30^\circ\text{C}$ 之间任何一个方便值 t 的 1 K 之内。在放入潮湿箱之前,使器具温度达到 t 到 $t+4^\circ\text{C}$ 。

注 1: 绝大多数情况下,在潮湿处理前,器具在规定温度下保持至少 4 h ,就可达到该温度。

注 2: 在潮湿箱内放置硫酸钠(Na_2SO_4)或硝酸钾(KNO_3) 饱和水溶液,其容器要使溶液与空气有充分的接触面积,即可获得 $(93\pm 3)\%$ 的相对湿度。

注 3: 在绝热箱内,确保恒定的空气循环,就可达到规定的条件。

器具应在原潮湿箱内,或在一个使器具达到规定温度的房间内,把已取下的部件重新组装完毕,随后经受第 16 章的试验。

16 泄漏电流和电气强度

16.1 器具的泄漏电流不应过大,并且其电气强度应符合规定的要求。

通过 16.2 和 16.3 的试验确定其是否合格。

在进行试验前,保护阻抗要从带电部件上断开。

使器具处于室温,且不连接电源的情况下进行该试验。

16.2 交流试验电压施加在带电部件和连接金属箔的易触及金属部件之间。被连接的金属箔面积不超过 20 cmX10 cm,它与绝缘材料的易触及表面相接触。

试验电压:

- 对单相器具,为 1.06 倍的额定电压;
- 对三相器具,为 1.06 倍的额定电压除以 $\sqrt{3}$ 。

在施加试验电压后的 5 s 内,测量泄漏电流。

泄漏电流不应超过下述值:

- 对 II 类器具: 0.25 mA
- 对 0 类,01 类和 III 类器具: 0.5 mA
- 对 I 类便携式器具: 0.75 mA
- 对 I 类驻立式电动器具: 3.5 mA
- 对 I 类驻立式电热器具: 0.75 mA 或 0.75 mA/kW(器具的额定输入功率),两者中取较大者,但最大为 5 mA。

如果所有的控制器在所有各极中有一个断开位置,则上面规定泄漏电流限定的值增加一倍。如果为下述情况,上面规定的泄漏电流限定值也应增加一倍:

- 器具上只有一个热断路器,没有任何其它控制器,或
- 所有温控器、限温器和能量调节器都没有一个断开位置,或
- 器具带有无线电干扰滤波器。在这种情况下,断开滤波器时的泄漏电流应不超过规定的限值。

对组合型器具,总泄漏电流可在对电热器具或对电动器具的限值之内,两者中取较大限值,但不能将二个限值相加。

16.3 在 16.2 试验之后,绝缘要立即经受 1 min 频率为 50 Hz 或 60 Hz 基本正弦波的电压。表 7 中给出了适用于不同类型绝缘的试验电压值。绝缘材料的易触及部分,要用金属箔覆盖。

注 1: 注意金属箔的放置,以使绝缘的边缘处不出现闪络。

表 7 试验电压

绝 缘	试验电压/V			
	额定电压 ^a			工作电压 U
	安全特低电压 SELV	≤ 150	>150 且 ≤ 250 ^b	>250
基本绝缘	500	1 250	1 250	1.2 U + 950
附加绝缘	—	1 250	1 750	1.2 U + 1 450
加强绝缘	—	2 500	3 000	2.4 U + 2 400
a 对多相器具,额定电压是指相线与中性或地线之间的电压。以在>150V 且≤250 的范围内的额定电压值作为 480 V 多相器具的试验电压。				
b 对额定电压≤150 V 的器具,测试电压施加到工作电压在>150 V 且≤250 V 范围内的部件上。				

对入口衬套处、软线保护装置处或软线固定装置处的电源软线用金属箔包裹后,在金属箔与易触及金属部件之间施加试验电压,将所有夹紧螺钉用表 14 中规定力矩的三分之二值夹紧。对 0 类和 I 类器具,试验电压为 1 250 V,对 II 类器具,试验电压为 1 750 V。

注 2: 13.3 的注 3 对试验用的高压电源做了规定。

注 3: 对同时带有加强绝缘和双重绝缘的 II 类结构,要注意施加在加强绝缘上的电压不对基本绝缘或附加绝缘造成过应力,

注 4: 在基本绝缘和附加绝缘不能分开单独试验的结构中,该绝缘经受对加强绝缘规定的试验电压。

注 5: 在试验绝缘覆盖层时,可用一个砂袋使其有大约为 5 kPa 的压力来将金属箔压在绝缘上。该试验可限于那些绝缘可能薄弱的地方,例如: 在绝缘的下面有金属锐棱的地方。

注 6: 如果可行,绝缘衬层要单独试验。

注 7: 注意避免对电子电路的元件造成过应力。

试验初始,施加的电压不超过规定电压值的一半,然后平缓地升高到规定值。

在试验期间不应出现击穿。

17 变压器和相关电路的过载保护

器具带有由变压器供电的电路时,其结构应使得在正常使用中可能出现短路时,该变压器内或与变压器相关的电路中,不会出现过高的温度。

注 1: 例如在安全特低电压下工作的易触及电路的裸导线或没有充分绝缘的导线的短路。

注 2: 不考虑在正常使用中可能发生的基本绝缘失效。

通过施以正常使用中可能出现的最不利的短路或过载状况,来确定其是否合格。器具供电电压为 1.06 倍或 0.94 倍的额定电压,取两者中较为不利的情况。

安全特低电压电路中的导线绝缘层的温升值,不应超过表 3 中有关规定值的 15 K。

绕组的温度不应超过表 8 中规定的值。但是,这些限值对于符合 IEC 61558-1 中 15.5 规定的无危害式变压器不适用。

18 耐久性

注: 需要时,在产品的特殊要求标准中规定要求和试验。

19 非正常工作

19.1 器具的结构,应可消除非正常工作或误操作导致的火灾危险、有损安全或电击防护的机械性损坏。

电子电路的设计和应用,应使其任何一个故障情况都不对器具在有关电击、火灾危险、机械危险或危险性功能失效方面产生不安全。

带有电热元件的器具经受 19.2 和 19.3 的试验;另外,对于带有在第 11 章中起限温作用控制器的该类器具,还应经受 19.4 的试验;适用时要经受 19.5 的试验。带有 PTC 电热元件的器具还应经受 19.6 的试验。

带有电动机的器具,按适用情况经受 19.7—19.10 的试验。

带有电子电路的器具,按适用情况还应经受 19.11 和 19.12 的试验。

除非另有规定,否则试验一直持续到一个非自复位热断路器动作,或直到稳定状态建立。如果一个电热元件或一个预置的薄弱零件成为永久性开路,则要在第二个样品上重复有关试验。除非试验以其他方法满意地完成,否则应以同样的方式终止。

注 1: 预置的薄弱零件,是设计用于在非正常工作状态下会损坏的零件,以防止影响本部分符合性的情况出现。这类元件可能是一个可更换零件,如电阻或电容器,或是被更换零件的一部分,如电动机内不易触及的热熔体。

注 2: 器具内带有熔断器、热断路器、过载保护装置或是类似装置,可以用来提供这些必要的保护。在固定线路中的保护装置不提供这些必要的保护。

除非另有规定,否则每次只允许模拟一种非正常状况进行试验。

注 3: 如果对同一个器具适用一个以上的试验,则这些试验要顺序地在器具冷却到室温后进行。

注 4: 对组合型器具,这些试验要以电动机和电热元件都在正常工作状态下同时工作的方式来进行。对各电动机和电热元件,每次只进行一个适合的试验。

注 5: 当说明控制器要短路时,可由使其不工作来代替。

除非另有规定,否则按 19.13 的规定检查本章试验结果是否合格。

19.2 带电热元件的器具,在第 11 章规定的条件下,要限制其热散发来进行试验。在试验前确定的电源电压为在正常工作状态下,输入功率稳定后提供 0.85 倍额定输入功率所要求的电压。整个试验期间该电压保持不变。

注: 在第 11 章试验中动作的控制器允许动作。

19.3 重复 19.2 的试验,但试验前确定的电源电压,为在正常工作状态下输入功率稳定后提供 1.24 倍额定输入功率所要求的电压。整个试验期间该电压保持不变。

注: 在第 11 章试验中动作的控制器允许动作。

19.4 器具在第 11 章规定的条件下进行试验,并且任何在第 11 章试验期间用来限制温度的控制器短路。

注: 如果器具带有一个以上的控制器,则它们要依次被短路。

19.5 装有带管状外鞘或埋入式电热元件的 0I 类和 I 类器具,要重复 19.4 的试验。但控制器不短路,而电热元件的一端要与其外鞘相连接。

改变器具电源极性,电热元件另一端要与电热元件的外鞘相连,重复此试验。

打算永久连接到固定布线的器具和在 19.4 的试验期间出现全断开的器具不进行此试验。

注 1: 带中性线的器具,在中线与外鞘连接的状态下进行试验。

注 2: 对埋入式电热元件,其金属外壳可认为是外鞘。

19.6 带 PTC 电热元件的器具,以额定电压供电,直到有关输入功率和温度的稳定状态建立。

然后,将 PTC 电热元件的工作电压增加 5%,并让器具工作直到稳定状态再次建立。电压以类似的方法增加,直到达到 1.5 倍的工作电压,或直到 PTC 电热元件破裂,两者中取先发生的情况。

19.7 通过下述手段让器具在停转状态下工作:

- 如果转子堵转转矩小于满载转矩,则锁住转子;
- 其他的器具,则锁住运动部件。

注 1: 如果器具有一个以上的电动机,该试验在每个电动机上分别进行。

注 2: 空白。

带有电动机、并在辅助绕组电路中有电容器的器具,让其在转子堵转,并在每一次断开其中一个电容器的条件下来工作。除非这些电容器符合 GB 3667(idt IEC 60252)中的 P2 级,否则器具在每一次短路其中一个电容器的条件下重复该试验。

注 3: 因为某些电动机可能启动,进而导致不一致的结果发生,故应锁住转子进行试验。

对每一次试验,带有定时器或程序控制器的器具都以额定电压供电,供电持续时间等于此定时器或程序控制器所允许的最长时间。

其他器具也以额定电压供电,供电持续时间分别为:

- 对下述器具为 30 s:
 - 手持式器具;
 - 必须用手或脚来保持开关接通的器具,和
 - 由手连续施加负载的器具;
- 对在有人看管下工作的器具,为 5 min;
- 对其他器具,为直至稳定状态建立所需的时间。

注 4: 试验持续 5 min 的器具,在产品的特殊要求标准中指出。

试验期间,绕组的温度不应超过表 8 中所示的限值。

表 8 最高绕组温度

器具类型	温度/°C							
	A 级	E 级	B 级	F 级	H 级	200 级	220 级	250 级
无法建立稳定运行状态的器具:	200	215	225	240	260	280	300	330
能够建立稳定运行状态的器具:								
— 如果是阻抗保护器具	150	165	175	190	210	230	250	280
— 如果是用保护装置来进行保护的器具								
· 在第 1 h 内,最大值	200	215	225	240	260	280	300	330
· 在第 1 h 后,最大值	175	190	200	215	235	255	275	305
· 在第 1 h 后,算术平均值	150	165	175	190	210	230	250	280

19.8 装有三相电动机的器具,断开其中的一相,然后对器具施加额定电压,在正常工作状态下,工作持续到 19.7 中规定的时间。

19.9 装有打算遥控、自动控制或有连续工作倾向的电动机的器具,进行过载运转试验。

器具以额定电压供电,在正常工作状态下工作,直至稳定状态建立。然后增大负载使通过电动机绕组的电流升高 10%,并让器具再次工作直到稳定状态建立。此时的电源电压保持不变。再次增大负载并重复上述试验,直到保护装置动作或电动机停转。

在该试验期间,绕组温度不应超过下述规定值:

- 对 A 级绕组绝缘: 140°C;
- 对 E 级绕组绝缘: 155°C;
- 对 B 级绕组绝缘: 165°C;
- 对 F 级绕组绝缘: 180°C;
- 对 H 级绕组绝缘: 200°C;
- 对 200 级绕组绝缘: 220°C;
- 对 220 级绕组绝缘: 240°C;
- 对 250 级绕组绝缘: 270°C;

注: 如果不能以适合的增幅增加负载,则把电动机从器具上取下,然后单独进行试验。

19.10 装有串激电动机的器具,以 1.3 倍的额定电压供电,以可能达到的最低负载来工作,并持续 1 min。

试验期间,部件不应从器具上弹出。

19.11 除非符合 19.11.1 规定的条件,否则通过对所有的电路或电路的某一部分进行 19.11.2 规定的故障情况评估来确定电子电路是否合格。

注 1: 通常,对器具和其电路图的检查,将揭示出那些必须模拟的故障情况,以便能把试验限制在预期可能出现最不利结果的那些情况。

带保护性电子电路的器具经受 19.11.3 和 19.11.4 的试验。

带有一个通过电子断开获得断开位置的开关的器具或者带有处于待机状态开关的器具,经受 19.11.4 的试验。

注 1a: 电子电路评估试验程序见附录 Q。

如果器具在任何故障条件下的安全取决于一个符合 GB 9364(idt IEC 60127)的微型熔断器的动作,则进行 19.12 的试验。

在每一次试验期间和之后,绕组温度不应超过表 8 中的规定值。但是,这些限值不适用于符合 IEC 61558-1 中 15.5 规定的无危害式变压器。器具应符合 19.13 中规定的条件。任何流过保护阻抗的电流,都不应超过 8.1.4 中规定的限值。

注 2: 除非在任何一次试验之后都必须更换组件,否则,19.13 要求的电气强度只需在电子电路的最终试验之后

进行。

如果印刷电路板的导线变为开路,只要同时满足下述三个条件,该器具可被认为已经受住了该特殊试验:

- 印刷电路板的基材,经受住附录 E 的试验;
- 任何导线的松脱,都不使带电部件和易触及金属部件之间的爬电距离或电气间隙减小到低于第 29 章规定的值;
- 器具在开路导线桥接的情况下,经受住 19.11.2 的试验。

19.11.1 19.11.2 中规定的故障情况 a) ~ f)不施加到同时满足下述两个条件的电路或电路中的零件上:

- 电子电路为下述的低功率电路;
- 在器具其他部分中,对电击、火灾危险、机械危险或危险性功能失效的保护,不依赖于此电子电路的正常工作。

低功率电路的示例如图 6 所示,并按下述来确定。

器具以额定电压供电,并且将一个已调到其最大电阻值的可变电阻器连接在被调查点和电源的异性极之间。然后减小电阻值,直到该电阻器消耗的功率达到最大值,在第 5s 终了时,供给该电阻器的最大功率不超过 15 W 的最靠近电源的那些点,被称之为低功率点。距电源比低功率点远的那一部分电路被认为是一个低功率电路。

注 1: 只从电源的一极上进行测量,最好是给出最少低功率点的那个极。

注 2: 在确定低功率点时,推荐从靠近电源的各点开始。

注 3: 可变电阻器消耗的功率用瓦特表测量。

19.11.2 要考虑下列的故障情况,而且如有必要,要每次施加一个故障,并考虑随之发生的间接故障。

- a) 如果电气间隙和爬电距离小于第 29 章中的规定值,则功能性绝缘短路;
- b) 任何元件接线端处开路;
- c) 电容器的短路,符合 GB/T14472(idt IEC 60384-14)的电容器除外;
- d) 非集成电路电子元件的任何两个接线端处的短路。该故障情况不施加在光耦合器的两个电路之间;
- e) 三端双向可控硅开关元件以二极管方式失效;
- f) 集成电路的失效。要考虑集成电路故障条件下所有可能的输出信号。如果能表明不可能产生一个特殊的信号,则其有关的故障可不考虑。

注 1: 如可控硅整流器和三端双向可控硅开关元件那样的元件,不经受 f)故障情况。

注 2: 微处理器按集成电路进行试验。

如果电路不能用其他方法评估,故障情况 f)施加到封装的和类似的元件。

正温度系数电阻器如果在制造商规定范围内使用,则不短路。但是,PTC-S 热敏电阻要被短路,符合 GB/T 7153(idt IEC 60738-1)的除外。

另外,通过连接低功率点与低功率测量的电源极,实现每个低功率电路的短路。

为模拟故障情况,器具要在第 11 章规定的条件下工作,但以额定电压供电。

当模拟任何一个故障情况时,试验持续的时间为:

- 如果故障不能由使用者识别,例如温度的变化,则按 11.7 的规定,但仅持续一个工作循环。
- 如果故障能被使用者识别,例如食品加工器具的电动机停转,则按 19.7 的规定。
- 对与电网持续连接的电路,例如待机电路,应直到稳定状态建立。

在每种情况下,如果器具内部发生非自复位断电,则结束试验。

19.11.3 如果器具装有使器具符合第 19 章要求的保护电子电路,则按 19.11.2 中 a) ~ f)的要求,相关试验以模拟单一故障的方式重复进行。

19.11.4 带有一个通过电子断开获得断开位置的开关的器具或者带有处于待机状态开关的器具,要进行 19.11.4.1 ~ 19.11.4.7 的试验。该试验在器具的额定电压下进行,开关被设置在断开位置或待机状态。

装有保护电子电路的器具进行 19.11.4.1 ~ 19.11.4.7 的试验。在第 19 章相关的试验中,保护电子电路动作后进行除 19.2、19.6 及 19.11.3 以外的试验。但是,在 19.7 的试验中运行了 30s 或 5 min 的器具,则不进行有关电磁现象的试验。

本试验在防浪涌装置断开的条件下进行,除非其内置电火花控制装置。

注 1: 如果该器具具有多种操作方式,如果必要,针对每一种操作方式进行试验。

注 2: 装有符合 GBI4536(idt IEC 60730)系列标准的电子控制器的器具,不能免除该试验。

19.11.4.1 器具依据 GB/T 17626.2 (idt IEC 61000-4-2)进行静电放电试验,4 级测试适用。对每一个预先选定的点进行 10 次正极的放电和 10 次负极的放电试验。

19.11.4.2 器具依据 GB/T 17626.3 (idt IEC 61000-4-3)在辐射区进行试验,3 级测试适用。

注: 每个频率的驻留时间要足够长,以观察保护电子电路可能的故障。

19.11.4.3 器具进行依据 GB/T 17626.4 (idt IEC 61000-4-4)的瞬时脉冲试验。3 级测试适用于信号与控制线。4 级测试适用于电源线。脉冲应用于正、负极各 2 min。

19.11.4.4 器具电源接线端子依据 GB/T 17626.5 (idt IEC 61000-4-5)进行电压浪涌试验,在选定点上进行 5 个正脉冲,5 个负脉冲试验。3 级测试适用于线对线的耦合方式,使用电源阻抗 2 Ω 的发生器。4 级测试适用于线对地的耦合方式,使用电源阻抗 12 Ω 的发生器。

I 类器具中接地的电热元件在试验中断开。

注: 如果反馈系统依赖和断开电热元件相关的输入,则可能需要搭建一个人工网络。

如果器具装有带电火花控制装置的防浪涌装置,试验在 95%的闪络电压下重复。

19.11.4.5 器具依据 GB/T 17626.6 (idt IEC 61000-4-6)注入电流,3 级测试适用。通过这项试验要覆盖到 0.15 MHz ~ 80 MHz 的所有频率。

注: 每个频率的驻留时间要足够长,以观察保护电子电路可能的故障。

19.11.4.6 器具依据 GB/T 17626.11 (idt IEC 61000-4-11)进行电压暂降与短时中断的试验。GB/T 17626.11 (idt IEC 61000-4-11)表 1 的规定试验时间适用于不同试验级别,电压暂降与短时中断在电压过零点施加。

19.11.4.7 器具应经受符合 IEC 61000-4-13 要求的电源信号试验,2 级测试水平适用。

19.12 在出现 19.11.2 中规定的任何故障时,如果器具的安全依赖于一个符合 GB 9364.1(idt IEC 60127)的微型熔断器的动作,则要用一个电流表替换微型熔断器,重复进行该项试验。如果测得的电流:

- 不超过熔断器额定电流的 2.1 倍,则不认为此电路是被充分保护的,然后要在熔断器短接的情况下进行该项试验。
- 至少为熔断器额定电流的 2.75 倍,则认为此电路是被充分保护的。
- 在此熔断器额定电流的 2.1 倍和 2.75 倍之间,则要将此熔断器短接并进行试验,试验持续时间:
 - 对速动熔断器: 为一相应时间或 30 min,两者中取时间较短者。
 - 对延时型熔断器: 为一相应时间或 2 min.,两者中取时间较短者。

注 1: 在有疑问的情况下,确定电流时,要考虑到此熔断器的最大电阻值。

注 2: 验证熔断器是否能作为一个保护装置来工作,要以 GB 9364.1 (idt IEC 60127)中规定的熔断特性为基础。同时它也给出了计算此熔断器最大电阻值所需的信息。

注 3: 按照 19.1,其他的熔断器被认为是预置的薄弱零件。

19.13 在试验期间,器具不应喷射出火焰、熔融金属、达到危险量的有毒性或可燃的,且其温升

不应超过表 9 中的规定值。

试验后,当器具冷却到大约为室温时,外壳变形应符合第 8 章的要求,而且如果器具还能工作,它应符合 20.2 的规定。

表 9 非正常温升的最大值

部 位	温升/K
木质支撑物、测试角的边壁、顶板和底板和木箱 ^a	150
电源软线的绝缘 ^a	150
非热塑材料的附加绝缘和加强绝缘 ^b	表 3 中规定的有关值的 1.5 倍
a 对电动器具,不用确定这些温升。	
b 对热塑材料的附加绝缘和加强绝缘,没有规定温升限值。但要确定其温升值,以便进行 30.1 的试验。	

除Ⅲ类器具外的绝缘冷却到大约为室温,应经受 16.3 的电气强度试验,但是,其试验电压按表 4 的规定进行设定。

注:在电气强度试验之前,不进行 15.3 规定的潮湿处理。

对在正常使用中浸入或充灌可导电性液体的器具,在进行电气强度试验之前,器具浸入水中,或用水充灌,并保持 24 h。

如果器具仍然是可运行的,器具不应经历过危险性功能失效,并且保护电子电路应不得失效。

被测器具处于电子开关“断开”位置或处于待机状态时,不应变得可运行。

20 稳定性和机械危险

20.1 除固定式器具和手持式器具以外,打算用在例如地面或桌面等一个表面上的器具,应具有足够的稳定性。

通过下述试验确定其是否合格,带有器具输入插口插座的器具,要装上一个适合的连接器和柔性软线。

器具以使用中的任一正常使用位置放在一个与水平面成 10°的倾斜平面上。电源软线以最不利的位置摆放在倾斜平面上。但是,当器具以 10°倾斜时,如果器具的某部分与水平支撑面接触,则将器具放在一个水平支撑物上,并以最不利的方向将其倾斜 10°。

注 1:器具不与电源连接。

注 2:对装有滚轮、自定位脚轮或支脚的器具,可能需要在水平面上进行该试验。

注 3:自定位脚轮或滚轮应锁定以防止器具的滚动。

带有门的器具,以门打开或关闭的状态进行该试验,两者取较为不利的情况。

打算在正常使用中由用户充灌液体的器具,要在空的状态,或充灌最不利的水量,直到使用说明规定容量的状态,进行试验。

器具不应翻倒。

带电热组件的器具,要在倾斜角增大到 15°的状态下,重复该试验。如果器具在一个或多个方位上翻倒,则它要在每一个翻倒的状态经受第 11 章的试验。

在该试验期间,温升不应超过表 9 所示的值。

20.2 器具运动部件的放置或封盖,应在正常使用中对人身伤害提供充分的防护,应尽可能兼顾器具的使用和工作。

注 1:有些器具无法实现完全的防护,如缝纫机、食品混合器以及电动刀。

防护性外壳、防护罩和类似部件,应是不可拆卸部件,并且应有足够的机械强度。

注 2:通过使用试验探棒,使互锁装置失效从而能打开的外壳认为是可拆卸部件。

自复位热断路器和过流保护装置意外地再次接通,不应引起危险。

注3: 其内部带有的自复位热断路器和过流保护装置能引起危险的器具示例有: 食品混合器和榨汁机。

通过视检、21.1的试验以及用一个类似于IEC 61032中的B型试验探棒施加一个不超过5 N的力,确定其是否合格。但该试验探棒具有一个直径为50 mm的圆形限位板,以替代原来的非圆形限位板。

对带有那些诸如改变皮带张力那样的可移动装置的器具,要在将这些装置调到它们可调范围内最不利的位上进行试验探棒试验。必要时,将皮带取下。

试验探棒应不能触及危险的运动部件。

21 机械强度

21.1 器具应具有足够的机械强度,并且其结构应经受住正常使用中可能会出现粗鲁对待和处置。

用弹簧冲击器依IEC 60068-2-75的Ehb对器具进行冲击试验,确定其是否合格。

器具被刚性支撑,在器具外壳每一个可能的薄弱点上用0.5J的冲击能量冲击3次。

注1: 空白。

如果需要,对手柄、操作杆、旋钮和类似零件以及对信号灯和它的外罩也可施加冲击试验,但只有当这些灯或灯罩凸出器具壳体外缘超过10mm或它们的表面积超过4 cm²时,才对它们进行冲击试验。

器具内的灯和它的罩盖,只有在正常使用中可能被损坏时,才进行试验。

注2: 对一个可见灼热电热元件的防护罩施加释放锥时,注意不要使冲击头穿过防护罩敲在电热元件上。

试验后,器具应显示出没有本标准意义内的损坏,尤其是对8.1、15.1和第29章的符合程度不应受到损害。在有疑问时,附加绝缘或加强绝缘要经受16.3的电气强度试验。

注3: 外表面涂层的损坏产生的不会使爬电距离和电气间隙减少到低于第29章的规定值小凹痕,以及不会显著影响对带电部件的防护或防潮的小碎片可忽略。

注4: 如果一个内罩本身经受住该试验,则其装饰外罩的破裂可忽略。

如果怀疑一个缺陷是由先前施加的冲击所造成的,则忽略该缺陷,接着在一个新样品的同一部位上施加三次为一组的冲击,新样品应能承受该试验。

注5: 肉眼看不见的裂纹、用增强纤维模制的或是类似材料的表面裂纹可忽略。

21.2 固体绝缘的易触及部件,应有足够的强度防止锋利工具的刺穿。

对绝缘进行下述试验,以确定其是否合格。如果附加绝缘厚度不少于1 mm,并且加强绝缘厚度不少于2 mm,则不进行该试验。

绝缘温度上升到在第11章测得的温升。然后,使用坚硬的钢针对绝缘表面进行刮蹭,其针头端部为40°的圆锥形,尖端圆周半径为0.25 mm±0.02 mm。针头保持在与水平面80°~85°,施加10 N±0.5 N的轴向力。针头沿绝缘表面以大约20 mm/s的速度滑行,进行刮蹭。要求进行两行平行的刮蹭,其间要保证留有足够的空间不致互相影响。其覆盖长度约达到绝缘总长度的25%。转90°再进行两行与之相似的刮蹭,但它们与前两行刮蹭不可相交。

用图7所示的试验指甲以大约10N的力于已被刮蹭的表面进行试验,不出现如材料分离之类的进一步损坏。试验后,绝缘应经受住16.3的电气强度试验。

然后,使用坚硬钢针施加一个30 N±0.5 N的垂直力于绝缘表面的一个未刮蹭部位。以该钢针为一个电极对绝缘进行16.3的电气强度试验。

22 结构

22.1 如果器具标有IP代码的第一特征数字,则就应满足GB 4208 (eqv IEC 60529)的有关要求。

通过有关的试验确定其是否合格。

22.2 对驻立式器具,应提供确保与电源全极断开的手段。这类手段应是下述之一:

— 带插头的一条电源软线;

- 符合 24.3 的一个开关；
- 在使用说明书中指出,提供一种在固定布线中的断开装置；
- 一个器具输入插口。

如果一个打算与固定布线做永久连接的单相 I 类器具,装有一个打算用来将电热元件从电源上断开的单极开关或单极保护装置,则其应与相线相连。

通过视检确定其是否合格。

22.3 为直接插入输出插座而提供插脚的器具,不对插座施加过量的应力。夹持插脚的装置应能够承受在正常使用中插脚可能受到的力的作用。

通过将此器具插脚按正常使用插入到一个不带接地触点的插座来确定其是否合格。此插座在插座啮合面后 8 mm 处,并在这些接触套管所在的平面内有一个水平枢轴。

必须施加一个力矩使插座的啮合面保持在垂直平面内,该力矩不应超过 0.25 Nm。

注:保持插座本身在垂直平面上的力矩不包括在此值内。

将一个器具的新样品固定,以避免其插脚受影响。器具放入温度为 $70^{\circ}\text{C} \pm 2^{\circ}\text{C}$ 的高温箱中 1 h。从高温箱中取出器具后,立即在插脚的纵线方向给每个插脚施加 50 N 的拉力 1 min。

当器具降到室温后,插脚的位移不应超过 1 mm。

依次对每个插脚在每个方向施加 0.4 Nm 的扭矩,持续施加 1 min。插脚不应扭动,除非其扭动不会损害符合本部分。

22.4 用于加热液体的器具和引起过度振动的器具不应提供直接插入输出插座用的插脚。

通过视检确定其是否合格。

22.5 打算通过一个插头来与电源连接的器具,其结构应能使其在正常使用中当触碰该插头的插脚时,不会因有充过电的电容器而引起电击危险。

注:额定容量不大于 0.1 μF 的电容器,不认为会引起电击危险。

通过下述试验确定其是否合格。

器具以额定电压供电,然后将其任何一个开关置于“断开”位置,器具在电压峰值时从电源断开。在断开后的 1 s 时,用一个不会对测量值产生明显影响的仪器,测量插头各插脚间的电压。

此电压不应超过 34 V。

22.6 器具的结构,应使其电气绝缘不受到在冷表面上可能凝结的水或从容器、软管、接头和器具的类似部分可泄漏出的液体的影响。如果软管破裂,或密封泄漏,II 类器具和 II 类结构的电气绝缘不应受影响。

通过视检确定其是否合格,有疑问时,进行下述试验:

用一个注射器,将带颜色的水溶液滴到器具内那些可能出现液体泄漏并影响电气绝缘的地方。器具可处于工作状态或停止状态,两者中取较为不利的状态。

此试验之后,视检应显示出在绕组或绝缘处没有能导致其爬电距离降低到低于 29.2 中规定值的液体痕迹。

22.7 在正常使用中装有液体或的器具或带有蒸汽发生器的器具,应对过高压力危险有足够的安全防护措施。

通过视检,并且必要时,通过适当的试验确定其是否合格。

22.8 对带有一个不借助工具就可以触及到的而且在正常使用中可能要被清洁的隔间的器具,其电气连接的布置应使其连接在清洗过程中不受到拉力。

通过视检和手动试验确定其是否合格。

22.9 器具的结构应使得诸如绝缘、内部布线、绕组、整流子和滑环之类的部件不会与油、油脂或类似的物质相接,除非这些物质已具有足够的绝缘性能,以不损害符合本部分。

通过视检和本部分中的试验确定其是否合格。

22.10 应不可能通过器具内自动开关装置的动作来复位电压保持型非自复位热断路器。

注 1: 如果失电,电压保持型控制装置将会自动复位。

非自复位电机热保护器应具有自动脱扣功能,除非它们是电压保持型的。

注 2: 跳闸是自动的动作,它不依赖于执行元件的操作或位置。

非自复位控制器的复位钮,如果其意外复位能引起危险,则应放置或防护使得不可能发生意外复位。

注 3: 例如,本要求阻止在器具背面安装复位按钮,以防止由于推动器具靠墙而使其复位。

通过视检确定其是否合格。

22.11 对防止接触带电部件,防水或防止接触运动部件的不可拆卸零件,应以可靠的方式固定,且应承受住在正常使用中出现的机械应力。用于固定这类零件的钩扣搭锁,应有一个明显的锁定位置。在安装或保养期间可能被取下的零件上使用的钩扣搭锁装置,其固定性能应不劣化。

通过下述试验确定其是否合格。

在安装时,或在维护保养期间可能要被取下的零件,应在本试验进行之前,拆装 10 次。

注: 维护保养包括电源软线的更换。

器具处于室温下进行测试。但在其合格性可能受到温度影响的情况下,器具按第 11 章规定条件工作之后,要立即进行本试验。

施加本试验于可能被拆卸的所有零件,不管其是否用螺钉、铆钉或类似零件固定。

以最不利的方向施加力于零件可能薄弱的部位,并持续 10 s。但不得使用猛力。施加的力按如下规定:

— 推力: 50 N;

— 拉力:

- 如果部件的形状使得指尖不能容易地滑脱的, 50 N;
- 如果部件被抓持的突起部分在取下的方向少于 10 mm, 30 N。

通过 IEC 61032 规定的试验探棒 11 施加推力。

通过像吸盘那样一个合适的方式来施加拉力,以使试验的结果不受其影响。当实施拉力试验时,应将图 7 所示试验指甲以 10N 力插入任何缝隙或连接处,然后以 10 N 力将此试验指甲向旁侧滑移,但不得扭转,也不得作为杠杆使用。

如果部件的外形使其不会有轴向拉力,则不施加拉力,但要以 10N 力插入任何缝隙或连接处,然后以 10 N 力将此试验指甲向旁侧滑移,但不得扭转,也不得作为杠杆使用。

如果部件的外形使其不会有轴向拉力,则不施加拉力,但要以 10 N 力将试验指甲插入任一个缝隙或连接处,然后通过一个环状物,在部件取下的方向对试验指甲施加 30 N 拉力,持续 10 s。

如果部件可能承受一个扭曲力,则要在施加拉力或推力的同时,施加一个下面给出的扭矩:

— 对主要尺寸小于或等于 50mm 的: 2 Nm;

— 对主要尺寸超过 50 mm 的: 4 Nm。

当用环状物拉试验指甲时,还要施加此扭矩。

如果被抓持的凸出部分小于 10 mm,上述的扭矩要降低到规定值的 50%。

零件应不成为可拆卸的,而且应保持其在被锁定的位置上。

22.12 手柄、旋钮、把手、操纵杆和类似的部件,如果松动可引起危险的话,则应以可靠的方式固定,以使它们在正常使用中不出现工作松动。用来指示开关或类似元件挡位的手柄、旋钮和类似件,如果其位置的错误可能引起危险的话,则应不可能将其固定在错误位置上。

通过视检、手动试验和以下述的轴向力施加于手柄、旋钮、把手或操纵杆上维持 1 min,以试着取下这些零件来确定其是否合格。

— 如果在正常使用中不可能受到轴向拉力,则施加的力为 15 N。

—如果在正常使用中可能受到轴向拉力,则施加的力为 30 N。

注:自固性树脂以外的密封剂和类似材料,被认为对防止松脱是不够的。

22.13 手柄有这样的结构,以使其在正常使用中被抓握时,操作者的手不可能触到那些温升超过表 3 对在正常使用中仅短时握持手柄所规定的值的零件。

通过视检,必要时,通过确定温升来确定其是否合格。

22.14 除非是为了使器具具有某种功能而设置必不可少的粗糙或锐利的棱边,在器具上不应有会对用户正常使用或维护保养造成伤害的此类锐边。

器具不应有在正常使用或用户维护保养期间,用户易触到的自攻螺钉或其他紧固件暴露在外的尖端。

通过视检确定其是否合格。

22.15 柔性软线的贮线钩或类似物应平整和圆滑。

通过视检确定其是否合格。

22.16 自动卷线器结构不应导致:

- 严重刮伤或损坏柔性软线护套;
- 多股导线断股;
- 严重刮伤或损坏接 处。

通过下述试验确定其是否合格,但试验时软线上不通过电流。

将总长度的三分之二拉出,如果可被拉出的软线长度少于 225 cm,则软线初始的拉出长度调到使卷线盘仍保留有 75 cm 长软线。再拉出 75 cm 长的一段软线,然后让其卷回,以对软线护套会造成最大刮伤的方向,并考虑到器具在使用中的正常位置,将软线拽出。在软线离开器具处,其试验时的软线轴线与在没有明显阻力而被卷回时的软线轴线之间的夹角应约为 60°。软线允许由卷线器卷回。

注 1:如果在 60°时,软线不能自动卷回,则将此角度调节到能卷回的最大角度。

以 30 次/min 的速率进行 6 000 次试验,如果卷线器结构允许的速率低于 30 次/min,则以卷线器结构允许的最高速率进行该试验。

注 2:为使软线冷却,必要时可中断试验。

试验后,视检软线和卷线盘,在有疑问时,软线要经受 16.3 的电气强度试验,试验电压为 1 000 V,试验电压施加在被事先连接为一体的软线导体和包裹在软线外表面上的金属箔之间。

22.17 打算防止器具与过热墙壁距离过近而设置的限距部件应被固定,以使其不可能以徒手、螺丝刀或扳手从器具的外面将其拆除。

通过视检和手动试验确定其是否合格。

22.18 如果锈蚀能够导致载流部件和其他金属零件发生危险的话,在正常使用情况下这些部件应能耐受腐蚀。

注 1:对本要求而言,认为不锈钢及类似的耐腐蚀合金以及电镀钢板是符合要求的。

通过在第 19 章的试验后,验证有关零件上是否显示出腐蚀迹象来确定其是否合格。

注 2:要注意接线端子材料的兼容性和热影响。

22.19 除非在结构上能够防止不恰当地更换传送带,否则不应利用其提供所需要的绝缘等级。

通过视检确定其是否合格。

22.20 应有效地防止带电部件与绝热材料的直接接触,除非这种材料是耐腐蚀、耐潮湿并且不可燃烧的。

注:玻璃棉是一种符合本要求的绝热材料。未浸渍的矿渣棉是有腐蚀性热的绝热材料。

通过视检,必要时通过相应的试验确定其是否合格。

22.21 木材、棉花、丝、普通纸以及类似的纤维或吸湿性材料,除非经过浸渍,否则不应作为绝缘材料使用。

注1: 如果材料纤维之间的空隙都充满了一种合适的绝缘物质,则此材料可被认为是浸渍过的。

注2: 用于电热元件电气绝缘的氧化镁和矿物陶瓷纤维不被认为是吸湿性材料。

通过视检确定其是否合格。

22.22 器具不应含有石棉。

通过视检确定其是否合格。

22.23 含多氯联苯的油类(PCB),不应使用在器具之中。

通过视检确定其是否合格。

22.24 对裸露的电热元件应这样支撑,以使得即使其电热元件断裂,电热导线也不可能与易触及的金属部件接 。

通过在最不利的位置上将电热导线切断,然后视检确定其是否合格。

注1: 电热元件被切断后,不对该导线施加力。

注2: 此试验在第29章的试验后进行。

22.25 除了Ⅲ类器具以外,其他各类器具的结构应使下垂的电热导体不能与易触及的金属部件接触。

通过视检确定其是否合格。

注: 可通过提供能有效地防止电热导线下垂的附加绝缘或是一根线芯来满足此要求。

22.26 带有Ⅲ类结构的器具,其结构应使在安全特低电压下工作的部件与其他带电部件之间的绝缘,符合双重绝缘或加强绝缘的要求。

通过双重绝缘或加强绝缘规定的试验确定其是否合格。

22.27 应采用双重绝缘或加强绝缘将由保护阻抗连接的各个部件隔开。

通过双重绝缘或加强绝缘规定的试验确定其是否合格。

22.28 正常使用时与燃气装置或水源装置相连接的Ⅱ类器具中,其与煤气管道或与水接触的具有导电性的金属部件,都应采用双重绝缘或加强绝缘与带电部件隔开。

通过视检确定其是否合格。

22.29 打算永久性连接到固定布线的Ⅱ类器具,其结构应能在器具安装就位后仍然保持规定的防触及带电部件保护等级。

注: 对触及带电部件的防护,可能会由于诸如金属导管的安装或带有金属护套的软缆的安装而受到影响。

通过视检确定其是否合格。

22.30 起附加绝缘或加强绝缘作用,并且在维护保养后重新组装时可能被遗漏掉的Ⅱ类结构的部件应:

- 以使不严重地破坏就不能将它们取下的方式固定,或
- 其结构应使它们不能被更换到一个错误的位置上,而且使得如果它们被遗漏,器具便无法工作,或是明显的不完整。

注: 维护保养包括诸如电源软线和开关之类元件的更换。

通过视检和手动试验确定其是否合格。

22.31 在附加绝缘和加强绝缘材料表面上的爬电距离和电气间隙,不应由于材料的磨损而减少到低于第29章中规定的值。如果任何的电线、螺钉、螺母或弹簧变松或从原位置上脱落,带电部件和易触及金属部件之间的爬电距离和电气间隙都不应减小到低于第29章中对附加绝缘的规定值。

注: 本要求的目的:

- 只考虑器具使用的正常位置;
- 不认为两个独立的固定装置将同时变松;
- 由带锁紧垫圈的螺钉或螺母来固定部件,只要这些螺钉或螺母在更换电源软线或其他维护保养期间,不要求取下,则认为其部件是不容易变松动的。
- 用钎焊法连接的电线不认为是被充分固定了的,除非电线用与钎焊无关的其他方法被夹持在接线端子

附近。

— 连接在接线端子上的电线,不认为其是充分可靠地固定的,除非在接线端子附近提供另外的夹紧固定装置,以便在多芯绞线的情况下,该装置同时夹紧绝缘层和导线。

— 刚性短线,如果在接线端子螺钉松动时它们仍保持在位,则不被认为是易从接线端子上松脱的。

通过视检、测量并通过手动试验确定其是否合格。

22.32 附加绝缘和加强绝缘的结构或防护措施,应使器具内部各个部件磨损而产生的污染积聚,不会使其爬电距离或电气间隙减小到低于第 29 章中规定的值。

作为附加绝缘来使用的各个天然或合成橡胶部件,应是耐老化的,或是其被放置的位置和设计的尺寸能够在即使出现裂纹的情况下,也不会使爬电距离减小到低于 29.2 规定的值。

未紧密烧结的陶瓷材料、类似材料或单独的绝缘珠,不应作为附加绝缘或加强绝缘使用。

注 1: 内埋有电热导线的绝缘材料,被认为是基本绝缘,而不是加强绝缘。

通过视检和测量确定其是否合格。

若对橡胶材质的部件有耐老化的要求,就应进行以下的测试。

样品被自由悬挂在一个氧气罐中,氧气罐的有效容积至少为样品体积的 10 倍,氧气罐中充满了纯度不低于 97% 的氧气,压力达到 $2.1 \text{ MPa} \pm 0.07 \text{ MPa}$,温度维持在 $70^\circ\text{C} \pm 1^\circ\text{C}$ 。

注 2: 氧气罐的使用会出现某些危险(除非小心操作)。要采取预防措施来避免由于突然的氧化而产生爆炸的危险。

样品在氧气罐中保持 96 h,然后将样品从罐中取出,放到室温条件不小于 16 h,避免阳光直接照射。

试验后,检查样品,不应出现裸视观察到的裂纹。

如有怀疑,进行下述试验来测定陶瓷材料是否紧密烧结。

陶瓷材料被打成碎片,浸泡在每 100 g 甲基化酒精含 1 g 碱性品红的溶液中。溶液的压力不小于 15 MPa,并保持一段时间,以使得样品的试验持续时间数(以小时为单位(h))和试验压力(MPa)之积约为 180。

从溶液中取出碎片,冲洗,干燥,并打成更小的碎片。

检查新的破裂面,裸视不应有任何染料的痕迹。

22.33 在正常使用中易触及的或可能成为易触及的导电性液体,不应与带电部件直接接触。电极不应用于加热液。

对 II 类结构,在正常使用中易触及的或可能成为易触及的导电性液体不应与基本绝缘或加强绝缘直接接触。

对 II 类结构,带电部件接触的液体不应与加强绝缘直接接触。

注 1: 与不接地的易触及金属部件接触的液体认为是易触及的。

注 2: 可能被液体泄漏桥接的空气层不认为是有效的双重绝缘的一层。

通过视检确定其是否合格。

22.34 操作旋钮、手柄、操纵杆和类似零件的轴不应带电,除非将轴上的零件取下后,轴是不易触及的。

通过视检,并通过取下轴上的零件,甚至借助于工具取下这些零件后,用 8.1 规定的试验探棒确定其是否合格。

22.35 对于非 III 类结构,在正常作用中握持或操纵的手柄、操纵杆和旋钮即使绝缘失效,也不应带电。如果这些手柄、操纵杆或旋钮是金属制成的,并且它们的轴或固定装置在绝缘失效的情况下可能带电,则应该用绝缘材料充分地覆盖这些部件,或用附加绝缘将其易触及部分与它们的轴杆或固定装置隔开。

注: 如果绝缘材料通过了 16.3 中关于附加绝缘的电气强度测试,则被认为是足够的。

对驻立式器具,那些非电气元件的手柄、操纵杆和旋钮,只要它们与接地端子或接地触点进行可靠的连接,或用接地的金属将它们与带电部件隔开,则本要求不适用。

通过视检,必要时,通过有关的试验确定其是否合格。

22.36 对非Ⅲ类器具,在正常使用中用手连续握持的手柄,其结构应使操作者的手在正常使用时,不可能与金属部件接触,除非这些金属部件是用双重绝缘或加强绝缘与带电部件隔开。

通过视检确定其是否合格。

22.37 对Ⅱ类器具,电容器不应与易触及的金属部件连接,如果其外壳是金属的话,则应采用附加绝缘将其与易触及金属部件隔开。

对符合 22.42 中规定的保护阻抗要求的电容器,本要求不适用。

通过视检和通过有关的试验确定其是否合格。

22.38 电容器不应连接在一个热断路器的对应两触头之间。

通过视检确定其是否合格。

22.39 灯座只能用于灯头的连接。

通过视检确定其是否合格。

22.40 打算在工作时移动的电动器具和组合武器具,或带有易触及的运动部件的器具,应装有一个控制电动机的开关。开关的执行单元应清晰可见且易触及。

通过视检确定其是否合格。

22.41 除了灯以外,器具不应带有含汞的元件。

通过视检确定其是否合格。

22.42 保护阻抗应至少由两个单独的元件组成,这些元件的阻抗在器具的寿命期间内不可能有明显的改变。如果这些元件中的任何一个出现短路或开路,则 8.1.4 中规定的值不应被超过。

注:符合 GB 8898 (eqv IEC 60065)的 14.1a)的电阻和符合 GB/T 14472(idt IEC 60384-14)的 Y 级电容器认为是足够稳定的阻抗元件。

通过视检并通过测量确定其是否合格。

22.43 能调节适用不同电压的器具,其结构应使调定位置不可能发生意外的变动。

通过手动试验确定其是否合格。

22.44 器具外壳的形状和装饰,不应使器具容易被孩子当作玩具。

通过视检确定其是否合格。

注:例如外壳做成动物、人或类似大小的模型。

22.45 当空气用作加强绝缘时,器具的结构应保证外壳在受外力作用而变形时,电气间隙不应减小到低于 29.1.3 规定的值。

注 1:一个足够坚硬的外壳被认为符合本要求。

注 2:要考虑野蛮操作所造成的器具外壳形变。

通过视检和手动试验确定其是否合格。

22.46 在保护电子电路中使用的软件,应为 B 级或 C 级软件。

注 1:在器具存在其他故障的情况下 B 级软件失灵,或单独 C 级软件失灵,可能导致危险性功能失效、电击、火灾、机械或其他危险的发生。

依据附录 R 通过评估软件确定其是否合格。

注 2:如果软件程序被修改,且修改影响到了保护电子电路的试验结果,则评估与相关试验应重新进行。

22.47 打算连接到水源的器具,应能经受住正常使用中的水压。

给器具供水的水源应保持一个静压,其值为最大进水压力的 2 倍或 1.2 MPa,取其中较大值,持续时间为 5 min,检查是否合格。

任何部件都不应出现泄漏,包括任何进水软管。

22.48 打算连接到水源的器具,其结构应能防止倒虹吸现象导致非饮用水进入水源。

通过 IEC 61770 的相关试验检查是否合格。

23 内部布线

23.1 布线通路应光滑,而且无锐利棱边。

布线的保护应使它们不与那些可引起绝缘损坏的毛刺、冷却翅片或类似的棱缘接。

有绝缘导线穿过的金属孔洞,应有平整、圆滑的表面或带有绝缘套管。

应有效地防止布线与运动部件接。

通过视检确定其是否合格。

23.2 带电导线上的绝缘珠和类似的陶瓷绝缘子应被固定或支撑,以使它们不能改变位置或搁在锐利的角棱上。如果绝缘珠是在柔性的金属导管内,除非该导管在正常使用时不能移动,否则就应被装在一个绝缘套内。

通过视检和手动试验确定其是否合格。

23.3 在正常使用或在用户维护保养中能彼此相互移动的器具不同零件,不对电气连接和内部导线(包括提供接地连续性的导线)造成过分的应力。柔性金属管不应引起其内所容纳导线的绝缘损坏。开式盘簧不能用来保护导线。如果用一个簧圈相互接触的盘簧来保护导线,则在此导线的绝缘以外,还要另加上一个合适的绝缘衬层。

注 1: 符合 GB 5023.1(idt IEC 60227)或 GB 5013.1(idt IEC 60245)的柔性软线护套,被认为是具有足够的绝缘的衬层。

通过视检并通过下述试验确定其是否合格。

如果在正常使用中出现弯曲,则把器具放在使用的正常位置上,并在正常工作状态下以额定电压供电。

活动部件前后移动,使导线在结构所允许的最大角度内弯曲,弯曲速率为 30 次/min。其弯曲次数为:

对正常工作时会发生弯曲的导线,10 000 次;

对用户维护保养期间受弯曲的导线,100 次。

注 2: 一次弯曲,为向后或向前的一次运动。

器具不应出现本部分意义上的损坏,而且器具应能继续使用。特别是布线和它们的连接应经受 16.3 的电气强度试验,但其试验电压要降到 1 000V,而且试验电压仅施加在带电部件和易触及金属部件之间。

23.4 裸露的内部布线应是刚性的而且应被固定,以使得在正常使用中,爬电距离和电气间隙不能减小到低于第 29 章的规定值。

通过 29.1 和 29.2 的测试确定其是否合格。

23.5 内部布线的绝缘应能经受住在正常使用中可能出现的电气应力。

通过下述试验确定其是否合格。

基本绝缘的电气性能应等效于 GB 5023.1(idt IEC 60227)或 GB 5013.1(idt IEC 60245)所规定的软线的基本绝缘,或者符合下列的电气强度测试。

在导线和包裹在绝缘层外面的金属箔之间施加 2 000 V 电压,持续 15 min,不应击穿。

注 1: 如果导线的基本绝缘不满足这些条件之一,则认为该导线是裸露的。

注 2: 该试验仅对承受电网电压的布线适用。

注 3: 对于 II 类结构,附加绝缘和加强绝缘的要求适用,除非软线护套符合 GB 5023.1(idt IEC 60227)或 GB 5013.1(idt IEC 60245)的要求,则软线护套可以作为附加绝缘。

23.6 当套管作为内部布线的附加绝缘来使用时,它应采用可靠的方式保持在位。

通过视检并通过手动试验确定其是否合格。

注: 如果一个套管只有在破坏或切断的情况下才能移动,或如果它的两端都被夹紧,则可认为是可靠的固定方式。

23.7 黄/绿组合双色标识的导线,应只用作接地导线。

通过视检确定其是否合格。

23.8 铝线不应用于内部布线。

注：绕组不被认为是内部布线。

通过视检确定其是否合格。

23.9 多股绞线在其承受接触压力之处,不应使用铅—锡焊将其焊在一起,除非夹紧装置的结构使得此处不会出现由于焊剂的冷流变而产生不良接触的危险。

注 1：使用弹簧接线端子可满足本要求,仅拧紧夹紧螺钉不被认为是充分的。

注 2：允许多股绞线的顶端钎焊。

通过视检确定其是否合格。

23.10 连接器和水源的外部软管组合的电动控制水阀的内部布线,其绝缘和护套至少应与轻型聚氯乙烯护套软线相当(GB 5023.3 的 52 号线)。

通过视检确定其是否合格。

注：符合 GB 5023.1(idt IEC 60227)规定的机械特性不作评估。

24 元件**24.1** 只要是在元件合理应用的条件下,应符合相关的国家标准或 IEC 标准中规定的安全要求。

注 1：符合有关元件的国家标准或 IEC 标准,未必保证符合本部分的要求。

除非另有规定,本部分中第 29 章规定的要求适用于元件的带电部件与器具的易触及部件之间。

电动机不需要符合 GB 755(idt IEC 60034-1)的要求。

除非各个元件已经过预先的试验,并且已经确认它们符合相关的国家标准或 IEC 标准的循环次数要求,否则,这些元件应经受 24.1.1 ~ 24.1.6 的测试。

没有被单独试验过,并未认定符合相关国家标准或 IEC 标准的元件,没有标识或没有按其标识使用的元件,均应在器具实际运行情况下进行试验,被试样品的数量按相关的标准要求。

注 2：对于自动控制器,标识包括 IEC 60730-1 的第 7 章规定的资料。

如果元件没有相应的 IEC 标准,则不要求进行附加的其他试验。

24.1.1 可能永久地承受电源电压,并且用于无线电干扰抑制或分压的电容器的相关标准是 GB/T 14472 (idt IEC 60384-14),如果要测试,则按附录 F 进行。

注：例如,对于在器具中装有可能会永久性地被施加电源电压的电容器而言：

— 30.2.3 适用；

— 30.2.2 适用；除非电容器由通断开关从电源断开。如果电容器是接地的,则该开关必须能够双极断开。

24.1.2 安全隔离变压器的相关标准是 IEC 61558-2-6,如果要测试,则按附录 G 进行。**24.1.3** 开关的相关标准是 IEC 61058-1。按 IEC 61058-1 的 7.1.4 规定的工作循环次数至少应为 10 000 次。如果要测试,则按附录 H 进行。

注 1：上述规定的工作循环次数仅适用于需要符合本部分要求的开关。

如果该开关控制继电器或电流接触器,则整个开关系统经受该项试验。

注 2：符合 GB 14536.11(idt IEC 60730-2-10)的电机启动继电器,不必重复该试验。

24.1.4 自动控制器的相关标准是 IEC 60730-1 和对应的特殊要求。

IEC 60730-1 的 6.10 和 6.11 声明的工作循环次数至少应为：

— 温控器	10 000
— 限温器	1 000
— 自复位热断路器	300
— 电压保持型非自复位热断路器	1 000
— 其他非自复位热断路器	30
— 定时器	3 000
— 能量控制器	10 000

注 1: 在第 11 章试验期间起到控制作用的自动控制器,如果当这些控制器被短路时,器具仍符合本标准的要求,则声明上述规定的循环次数不适用。

如果必须要对自动控制器进行测试,其试验应按照 IEC 60730-1 中的 11.3.5 ~ 11.3.8 以及第 17 章中对 1 型控制器的要求进行试验。

注 2: 在 IEC 60730-1 中第 17 章试验之前,不进行第 12 章、第 13 章和第 14 章的试验。

注 3: 在对器具进行 IEC 60730-1 第 17 章的试验时,使用第 11 章所规定的环境温度,具体要求详见表 3 的脚注 b。

电动机热保护器与其电动机一起在附录 D 规定的条件下进行试验。

含有带电部件、并与连接器和水源的外部软管组合的电动控制水阀,其外壳的防水等级应符合 IEC 60730-2-8 中 6.5.2 的 IPX7 的要求。

24.1.5 器具耦合器相关标准是 GB 17465.1(eqv IEC 60320-1)。但器具的防水等级高于 IPX0 的器具耦合器相关标准是 IEC 60320-2-3。

互连耦合器的相关标准是 GB 17465.2(eqv IEC 60320-2-2)。

24.1.6 类似于 E10 灯座的小型灯座的相关标准是 GB 17935(idt IEC 60238),对 E10 灯座的要求适用。但是,如果灯头已经符合了 GB 1406(eqv IEC 60061-1)中现行有效的规格表 7004-22 的要求,则不要求灯座上必须装好带有这种灯头的灯。

24.2 器具不应装有:

- 在柔性软线上的开关或自动控制器;
- 如果器具出现故障,引起固定布线中保护装置动作的装置;
- 通过钎焊操作能复位的热断路器。

注: 允许用熔点至少为 230°C 的焊料操作。

通过视检确定其是否合格。

24.3 打算保证驻立式器具全极断开的开关,按 22.2 的要求,应直接连接到电源接线端子,并且所有极上的触点开距在Ⅲ类过电压类别条件下提供全断开。

注 1: 根据 IEC 61058-1,在电源和打算与其断开的部件之间,全断开其电极的触点开距等效于基本绝缘。

注 2: 过电压类别的额定脉冲电压在表 15 中给出。

通过视检和测量确定其是否合格。

24.4 用于特低电压回路的插头和插座以及作为电热元件端接装置的插头和插座,应不能 GB 1002、GB 1003、IEC 60083、IEC 60906-1 中列出的插头和插座或符合 GB 17465.1(eqv IEC 60320-1)标准表列出的连接器和器具输入插口互换。

通过视检确定其是否合格。

24.5 在电动机辅助绕组中的电容器,应标出其额定电压和额定容量,并且应按其标识值使用。

通过视检和相应的测量确定其是否合格。另外,需要确认的是: 对于与电动机绕组串联的电容器,当器具在最小负载,以 1.1 倍的额定电压供电时,跨越电容器的电压不超过电容器额定电压的 1.1 倍。

24.6 与电网电源直接连接并且具有的基本绝缘对器具的额定电压来说不够充分的电动机的工作电压不应超过 42 V。另外,这些电动机应符合附录 I 的要求。

通过测量和附录 I 的试验来确定其是否合格。

24.7 用于连接器具到水源的软管装置,应符合 IEC 61770,它们应与器具一同交付。

通过视检确定其是否合格。

25 电源连接和外部软线

25.1 不打算永久连接到固定布线的器具,应对其提供有下述的电源的连接装置之一:

- 装有一个插头的电源软线;

- 至少与器具要求的防水等级相同的器具输入插口；
- 用来插入到输出插座的插脚。

通过视检确定其是否合格。

25.2 适用于多种电源的非驻立式器具,不应装有多于一个的电源连接装置。适用于多种电源的驻立式器具,只要有关的电路之间具有足够的绝缘,可以装设多个电源连接装置。

注 1: 在昼、夜以不同收费标准供电的情况下,器具或许需要多种电源供电。

通过视检和通过下述的试验确定其是否合格。

将一个频率为 50 Hz 或 60 Hz 的 1 250V 基本正弦波电压,施加在每对电源连接装置之间,持续时间为 1 min。

注 2: 此试验可以与 16.3 的试验一并进行。

试验期间,不应出现击穿。

25.3 打算永久性连接到固定布线的器具,应允许将器具与支撑架固定在一起以后再进行电源线的连接,并且这类器具上应具有下述的电源连接装置之一:

- 允许连接具有 26.6 规定的标称横截面积的固定布线电缆的一组接线端子；
- 允许连接柔性软线的一组接线端子；

注 1: 在这种情况下,允许先连接电源软线,然后再把器具与支撑架固定在一起。为此,器具上可以装设一条柔性软线。

— 容纳在适合的隔间内的一组电源引线,或

- 允许连接适当类型的软缆或导管的一组接线端子和软缆入口、导管入口、预留的现场成形孔或压盖。

注 2: 如果一个固定式器具的结构为便于安装,使其能取下它的一些部分,那么在此器具的一部分被固定安装到其支撑后,如能无困难地连接固定布线,可认为满足本要求。在这种情况下,可取下的部件的结构应使它们易于被重新组装,而不会发生误装、损坏布线或接线端子的危险。

通过视检,并且必要时,通过进行适当的连接确定其是否合格。

25.4 对打算永久连接到固定布线且额定电流不超过 16 A 的器具,其软缆和导管入口应适合于表 10 中所示的具有最大外径尺寸的软缆或导管。

导管入口、软缆入口和预留现场成形孔的结构或位置,应使导管或软缆的引入不会使爬电距离或电气间隙低于第 29 章规定的值。

通过视检并通过测量确定其是否合格。

表 10 软缆和导管的尺寸

导线数目, 包括接地导线在内	最大尺寸/mm	
	软 缆	导 管 ^a
2	13.0	16.0 (23.0)
3	14.0	16.0 (23.0)
4	14.5	20.0 (23.0)
5	15.5	20.0 (29.0)

^a 括号中的数值适用在美国和加拿大的情况。

25.5 电源软线应通过下述方法之一连接到器具上:

- X 型连接；
- Y 型连接；
- Z 型连接(如果相应的特殊要求中允许的话)。

不用专门制备软线的 X 型连接,不应用于扁平双芯金属箔线。

通过视检确定其是否合格。

25.6 插头均不应装有多于一根的柔性软线。

通过视检确定其是否合格。

25.7 电源软线不应轻于以下规格：

- 编织的软线为 GB 5013.1(idt IEC 60245)的 51 号线,如果在相应的特殊要求标准中允许使用；
- 普通硬橡胶护套软线为 GB 5013.1(idt IEC 60245)的 53 号线；
- 普通氯丁橡胶护套软线为 GB 5013.1(idt IEC 60245)的 57 号线；
- 扁平双芯金属箔软线为 GB 5023.1(idt IEC 60227)的 41 号线,如果在相应的特殊要求标准中允许使用；
- 轻型聚氯乙烯护套软线 GB 5023.1(idt IEC 60227)的 52 号线,如果器具质量不超过 3 kg；
- 普通聚氯乙烯护套软线 GB 5023.1(idt IEC 60227)的 53 号线,器具质量超过 3 kg。

注：在 GB 5023.1(idt IEC 60227)或 GB 5013.1(idt IEC 60245)中较低的线号表示较轻的线型。

聚氯乙烯护套软线,不应使用于在第 11 章试验期间其外部金属部件的温升超过 75 K 的器具。但如果为下述情况,则可以使用：

- 器具的结构使得电源软线在正常使用中不可能触及上述那些金属部件；
- 电源软线是适合于高温的,在这种情况下,应使用 Y 型连接或 Z 型连接方式。

通过视检和通过测量确定其是否合格。

25.8 电源软线的导线,应具有不小于表 11 中所示的标称横截面积。

表 11 导线的最小横截面积

器具的额定电流/A	标称横截面积/mm ²
≤ 0.2	箔线 ^a
>0.2 且 ≤ 3	0.5 ^a
>3 且 ≤ 6	0.75
>6 且 ≤ 10	1.0(0.75) ^b
>10 且 ≤ 16	1.5(1.0) ^b
>16 且 ≤ 25	2.5
>25 且 ≤ 32	4
>32 且 ≤ 40	6
>40 且 ≤ 63	10

a 只有软线或软线保护装置进入器具的那一点到进入插头的那一点之间的长度不超过 2 m, 才可以使用这种软线。

b 导线长度不超过 2 m, 对于便携式器具可以采用圆括号内的值。

通过测量确定其是否合格。

25.9 电源软线不应与器具的尖点或锐边接触。

通过视检确定其是否合格。

25.10 I 类器具的电源软线应有一根黄/绿芯线,它连接在器具的接地端子和插头的接地触点之间。

通过视检确定其是否合格。

25.11 电源软线的导线在承受接触压力之处,不应通过铅-锡焊将其合股加固,除非夹紧装置的结构使其不因焊剂的冷流变而存在不良接触的危险。

注 1：可以通过使用弹簧接线端子来达到本要求,只紧固夹紧螺钉不认为是充分的。

注 2：允许绞合线的顶端钎焊。

通过视检确定其是否合格。

25.12 在将软线模压到外壳的局部时,该电源软线的绝缘不应被损坏。

通过视检确定其是否合格。

25.13 电源软线入口的结构应使电源软线护套能在没有损坏危险的情况下穿入。除非软线进入开口处的外壳是绝缘材料制成的,否则应提供符合 29.3 附加绝缘要求的不可拆卸衬套或不可拆卸套管。如果电源软线无护套,则要求在该部位设有类似的附加衬套或套管,除非为 0 类器具。

通过视检确定其是否合格。

25.14 工作时需要移动,并装有一根电源软线的器具,其结构应使电源软线在它进入器具处,有充分的防止过度弯曲的保护。

注 1: 本要求不适用于带自动卷线器的器具,自动卷线器进行 22.16 的试验。

通过在具有图 8 所示摆动件的装置上进行下述试验,确定其是否合格。

把器具包括入口部分固定到摆动件上,当电源软线处于其行程中点时,进入软线保护装置或入口处的软线的轴线处于垂直状态,且通过摆动件的轴线。扁平软线截面的主轴线应与摆动轴线平行。

对软线加负载,使得施加的力:

- 对标称横面积超过 0.75 mm^2 的软线为 10 N。
- 对其他软线为 5 N。

调节摆动轴线和软线或软线保护装置进入器具那点之间距离 X (如图 8 所示),以使得当摆动件在其全程范围内摆时,软线和负载做最小的水平位移。

该摆动件以 90° (在垂线的两侧各 45°)摆动。对 Z 型连接,弯曲次数为 20 000 次;对其他连接,弯曲次数为 10 000 次。弯曲速率为 60 次/min。

注 2: 一次弯曲为一个 90° 运动。

在完成了一半的弯曲次数之后,要将软线和它的相关部件旋转 90° ,装有扁平线的除外。

试验期间,对器具的导线施加额定电压和额定电流的负载。

注 3: 电流不通过接地线。

该试验不应导致:

- 导线之间的短路;
- 任何一根多股导线中的绞线丝断裂超过 10%;
- 导线从它的接线端子上脱开;
- 导线保护装置的松开;
- 本部分要求所认定的软线或软线防护装置的损坏;
- 断裂的绞线穿透绝缘层并且成为易触及的导体。

注 4: 导线包括接地导线。

注 5: 如果电流超了器具额定电流的两倍,则认为软线的导线之间出现了短路。

25.15 带有电源软线的器具,以及打算用柔性软线永久连接到固定布线的器具,应有软线固定装置,该软线固定装置应使导线在接线端处免受拉力和扭矩,并保护导线的绝缘免受磨损。

应不可能将软线推入器具,以致于损坏软线或器具内部部件的情况。

通过视检、手动试验并通过下述的试验确定其是否合格。

当软线经受表 12 中所示拉力时,在距软线固定装置约 20 mm 处,或其它适当位置做一标记。

然后,在最不利的方向上施加规定的拉力,共进行 25 次,不得使用爆发力,每次持续 1 s。

对于非自动卷线器的软线,在尽可能靠近器具的位置上应立即施加一个扭矩。该扭矩为表 12 所示的规定值。施加扭矩持续的时间为 1 min。

表 12 拉力和扭矩

器具质量/kg	拉力/N	扭矩/Nm
≤ 1	30	0.1
>1 且 ≤ 4	60	0.25
>4	100	0.35

在此试验期间,软线不应损坏,并且在各个接线端子处不应有明显的张力。再次施加拉力时,软线的纵向位移不应超过 2 mm。

25.16 对 X 型连接的软线固定装置,其结构和位置应使得:

- 易于更换软线;
- 能够清晰地显示出是如何减轻软线承受的张力和防止扭曲的;
- 除非电源软线是专门制备的,否则这些软线固定装置应适用于它们能够连接的各种不同类型电源软线;
- 如果软线固定装置的夹紧螺钉是易触及的,则软线不能触及到此螺钉,除非夹紧螺钉与易触及的金属部件是用附加绝缘隔开的;
- 不允许使用金属螺钉直接将软线压紧;
- 至少软线固定装置的一个零件被可靠地固定在器具上,除非它是专门制备软线的一部分;
- 在更换软线时必须要被松开的螺钉,不能用来固定其他元件。但如果是下述情况,则此项不适用:
 - 螺钉被遗漏,或元件被放在错误的位置,则器具变得不能工作或是明显的不完整。
 - 在更换软线时,准备由它们来紧固的部件,不借助工具就不能被取下。
- 如果迷宫式软线固定装置能够被放弃不用的话,则仍然要经受 25.15 的试验;
- 对 0 类、0 I 类和 I 类器具,除非软线绝缘的失效不会使易触及金属部件带电,否则它们均应由绝缘材料制造,或带有绝缘衬层;
- 对 II 类器具,它们应由绝缘材料制造,或者:如果是金属的,则要用附加绝缘将这些软线固定装置与易触及的金属部件隔开。

注 1: 如果用于 X 型连接的软线固定装置是由一个或多个夹紧件构成的,而夹紧件的压力是由螺母与可靠固定在器具上的双头螺栓的啮合来提供,则即使此夹紧件可以从双头螺栓上取下,该软线固定装置仍被认为是具有一个可靠地固定在器具上的零件。

注 2: 如果在夹紧装置上的压力是通过一个或多个螺杆与另外分离的螺母啮合,或成器具整体一部分的部件上的螺纹啮合来施加,则此软线固定装置不能被认为是一个可靠地固定在器具上的零件。但如果夹紧件之一是被固定安装在器具上,或器具的表面是绝缘材料的,而且形状使其很明显表明这个表面就是夹紧件的一部分时,则此项不适用。

注 3: 合格的和不合格的软线固定装置举例,在图 9 中给出。

通过视检,并且在下述情况下通过 25.15 的试验来确定其是否合格。

先用表 13 中规定的最小横截面积所允许的最轻型软线进行试验,然后再用具有规定之的最大横截面积紧挨着较重一级的软线进行试验。但如果器具装有一根专门制备的软线,则应使用这根软线进行试验。

将导线放到接线端子内,任何接线端子螺钉都拧紧到能足以防止导线从它们的位置上轻易改变。软线固定装置的夹紧螺钉要用 28.1 规定力矩的三分之二来拧紧。

直接压在软线上的绝缘材料螺钉,使用表 14 第一栏中规定力矩三分之二来拧紧,螺钉头槽长作为螺钉的标称直径。

测试后,导体在端子中的位移应不超过 1 mm。

25.17 对 Y 型连接和 Z 型连接,其软线固定装置应是能胜任其功能的。

通过 25.15 的试验确定其是否合格。

注: 在与器具一起提供的软线上进行试验。

25.18 软线固定装置的放置,应使它们只能借助于工具才能触及到,或者其结构只能借助于工具才能把软线装配上。

通过视检确定其是否合格。

25.19 对 X 型连接,压盖不应作为便携式器具的软线固定装置来使用。将软线打成一个结,或是用绳子将软线拴住的方法都是不允许的。

通过视检确定其是否合格。

25.20 对 Y 型连接和 Z 型连接的 0 类、0 I 类、I 类器具,其电源软线的绝缘导线应使用基本绝缘与易触及的金属部件之间再次隔开;对 II 类器具,则应使用附加绝缘来隔开。这种绝缘可以用电源软线的护套,或其他方法来提供。

通过视检,并通过有关的试验确定其是否合格。

25.21 为进行 X 型连接所提供电源软线的连接用空间,或为连接固定布线用的空间,其结应:

- 在装盖罩之前能够检查电源导线是处于正确的位置并被正确地连接。
- 使得任何盖罩的装配都不会对导线或它们的绝缘造成损坏。
- 对便携式器具,即使一根导线的无绝缘端头从接线端子内脱出,也不能与易触及金属部件接触。

通过视检,并通过用表 13 中规定的最大横截面积的电缆或软线进行安装试验确定其是否合格。

便携式器具要经受下述补充试验,除非其有柱形接线端子,并且在距接线端子 30 mm 内,已夹紧电源软线。

注:电源软线可以用软线固定装置夹紧。

依次将夹紧螺钉或螺母放松。然后在紧靠该接线端子的位置上,以任意方向对导线施加 2N 的力。导线的无绝缘端头不应与易触及金属部件接触。

25.22 器具输入插口

- 其所处的位置和封装应使带电部件在连接器插入或拔出期间,都是不易触及的。
- 所处位置应使连接器能无困难地插入。
- 其位置在插入连接器后,当器具以正常使用的任何状态放在平面上时,器具应不被此连接器支撑。
- 如果器具外部金属部件的温升,在第 11 章的试验期间超过了 75 K,则不应使用用于低温条件下的器具输入插口,除非电源软线在正常使用中不可能与此类金属部件接触。

通过视检确定其是否合格。

注:符合 GB 17465.1 (eqv IEC 60320-1)的器具输入插口,在插拔连接器时能够防止触及带电部件。

25.23 互连软线应符合电源软线的要求,以下除外;

- 互连软线的导线横截面积,根据第 11 章试验期间此导线流过的最大电流来确定,而不是根据器具的额定电流来确定。
- 如果导线的电压小于额定电压,则此导线绝缘厚度可以减小。

通过视检、测量,必要时,通过如 16.3 的电气强度等项试验确定其是否合格。

25.24 如果互连软线断开时,其对本部分的符合程度受到损害,则互连软线不借助于工具应无法拆下。

通过视检,必要时,通过试验确定其是否合格。

25.25 插入输出插座的器具的插脚的尺寸应与输出插座的尺寸一致。插脚的尺寸和啮合面应与 GB 1002 或 GB 1003 或 IEC 60083 中列出的相应尺寸一致。

通过测量确定其是否合格。

26 外部导线用接线端子

26.1 器具应提供接线端子或等效装置来进行外部导线的连接。该接线端子仅在取下一个不可拆卸的盖子后才可被触及。然而,如果接地端子需要工具进行连接,并且提供了独立于导线连接的夹紧装置,则它可以是易触及的。

注 1:符合 GB 13140.2(idt IEC 60998-2-1)的螺纹端子,符合 GB13140.3(idt IEC 60998-2-2)的无螺纹端子和符合

IEC 60999-1 的夹紧型组件认为是等效装置。

注 2: 元件,如开关,其接线端子只要符合本章节的要求,则可以用作外部导体的接线端子。

通过视检和手动试验确定其是否合格。

26.2 除了那些带有特殊制备软线的器具外,X 型连接的器具和连接到固定布线的器具应提供通过螺钉、螺母或类似装置的手段来连接的接线端子,除非这种连接是通过钎焊来完成的。

螺钉和螺母不应用于固定任何其他元件,但如果内部导线的设置使得其在装配电源导线时不可能移位,则也可以用来夹紧内部导线。

如果使用了钎焊连接,导线的定位或固定的可靠性不得单一地依赖于钎焊。然而,如果有挡板,即使导线从焊接点脱开,也不会使带电部件和其他金属部件之间的爬电距离和电气间隙减少到小于附加绝缘的规定值,则也可单一使用钎焊。

注: 除了箔线以外,其他导线在被焊接之前勾进接线端子的孔眼,只要导线穿过的孔眼不过大,则认为是一种合适的保持导线在位的方法。

通过视检,并通过测量确定其是否合格。

26.3 X 型连接的接线端子和连接固定布线用的接线端子,其结构应使其有足够的接触压力把导线夹紧在金属表面之间,而不损伤导线。

接线端子应被固定以使其在夹紧装置被拧紧或松开时:

- 接线端子不松动;
- 内部布线不受到应力;
- 爬电距离和电气间隙不减小到低于第 29 章中规定的值。

注 1: 用两个螺钉固定,或在凹槽内用一个螺钉固定使其无明显的移动,或其他适合的方法都用来防止接线端子的松动。只用密封胶封盖而不用其他锁定装置,被认为是不够的。但对正常使用中不承受力矩的接线端子,可以使用自固性树脂来锁定。

通过视检并通过 IEC 60999-1 中 8.6 的试验确定其是否合格,所施加的力矩应等于规定力矩的三分之二。

注 2: 如果导线显现出深或尖锐的缺口,则认为导线被损坏。

26.4 除具有专门制备软线的 X 型连接的接线端子外,其余 X 型连接的接线端子和连接到固定布线的接线端子不应要求导线的专门制备。这些接线端的结构或放置应使得导线在拧紧夹紧螺钉或螺母时,不能滑出。

通过 26.3 的试验后,对接线端子和导线进行视检确定其是否合格。

注: 对绞线丝的挂锡、电缆线耳、孔眼或类似装置的使用不被认为是符合要求的,但在引入端子之前对导线的重新整形,或为加固端头,而对绞线股的拧绞是允许的。

26.5 X 型连接的接线端子,其位置和防护应使得: 如果在装配导线时,有多股绞线的一根导线丝滑出,不应与其他部件存在导致伤害的意外连接的危险。

通过视检,并通过下述的试验确定其是否合格。

从一根具有表 11 规定的标称横截面积的柔性导线的一端去掉 8 mm 长的一段绝缘。将多股绞线中的一根导线丝分出,留在端子外,将其他的导线丝插入到接线端子内并夹紧。以每个可能的方向弯曲在外面的导线丝,不要在障碍附近形成急弯,也不要将绝缘向后撕扯。

注: 此试验也适用于接地导线。

带电部件与易触及金属部件之间不应接触。对于 II 类结构,在带电部件和仅用附加绝缘与易触及金属部件隔开的金属部件之间也不应接。

26.6 X 型连接的接线端子和连接到固定布线的接线端子,应允许具有表 13 所示标称横截面积的导线连接。然而,如果使用了专门制备软线,则此接线端子只需适合于该种软线的连接。

表 13 导线的标称横截面积

器具的额定电流/A	标称横截面积/mm ²	
	软 线	用于固定布线的电缆
≤3	0.5 和 0.75	1 ~ 2.5
>3 且 ≤6	0.75 和 1	1 ~ 2.5
>6 且 ≤10	1 和 1.5	1 ~ 2.5
>10 且 ≤16	1.5 和 2.5	1.5 ~ 4
>16 且 ≤25	2.5 和 4	2.5 ~ 6
>25 且 ≤32	4 和 6	4 ~ 10
>32 且 ≤40	6 和 10	6 ~ 16
>40 且 ≤63	10 和 16	10 ~ 25

通过视检、测量并通过试装具有规定的最小和最大横截面积的电缆或软线确定其是否合格。

26.7 X型连接的接线端子,在盖子或外壳的一个部分取下后,应是易触及的。

通过视检确定其是否合格。

26.8 用于连接固定布线的接线端子,包括接地端子,其位置应彼此靠近。

通过视检确定其是否合格。

26.9 柱形接线端子的结构和被装设的位置,应使引入到孔中的导线端头是可见的,或是导线端头穿过螺纹孔的距离等于螺钉标称直径的一半,但至少为 2.5 mm。

通过视检和测量确定其是否合格。

26.10 用螺钉夹紧的接线端子和无螺钉接线端子,不应用于扁平双芯箔线的连接,除非这种箔线的端头装有一个适合与螺钉接线端子一起使用的装置。

通过视检,并且通过对连接施加 5N 的拉力确定其是否合格。

试验后,连接不应出现本部分含义的损坏。

26.11 带 Y 型连接或 Z 型连接的器具,可以使用钎焊、熔焊、压接或类似的连接方法来进行外部导线的连接。对 II 类器具,导线定位或固定的可靠性不得单一地依赖于钎焊、压接或熔焊。然而,如果有挡板,即使导线从钎焊、熔解焊或熔焊的结合点上脱开,或是从压接的连接处滑出,也不能使带电部件与其他金属部件之间的爬电距离和电气间隙减小到低于附加绝缘的规定值,则也可以单一地使用钎焊、熔焊或压接的方法来连接。

注 1: 除了箔线以外,其它导线在被焊接之前勾进接线端子的孔眼,只要导线穿过的孔眼不过大,则认为是一种合适的保持导线在位的方法。

注 2: 在接线端子附近的固定装置,如果能同时夹紧软线的绝缘和导线,则被认为是一种合适的附加固定方式。

通过视检和测量确定其是否合格。

27 接地措施

27.1 万一绝缘失效可能带电的 0 I 类和 I 类器具的易触及金属部件,应永久并可靠地连接到器具内的一个接地端子,或器具输入插口的接地触点。

接地端子和接地触点不应连接到中性接线端子。

0 类、II 类和 III 类器具,不应有接地措施。

除非是保护特低电压电路,否则安全特低电压电路不应接地。

通过视检确定其是否合格。

注 1: 如果易触及金属部件,用连接到接地端子或接地触点的金属部件,将其与带电部件屏蔽开,则不认为万一绝缘失效它们可能带电。

注 2: 未经受 21.1 试验的装饰罩盖,其后面的金属部件被认为是易触及金属部件。

27.2 接地端子的夹紧装置应充分牢固,以防止意外松动。

注 1: 一般说来,除一些柱型接线端子以外,通常用于载流接线端子的结构,提供了足够的回弹性能以满足该要求。

对其他的结构,有必要采取特殊的措施,如使用一个不可能因偶然的疏忽而被拆除的零件。

用于连接外部等电位导线的接线端子,应允许连接从 $2.5\text{mm}^2 \sim 6\text{mm}^2$ 的标称横截面积的导线,并且它不应用来提供器具不同部件之间的接地连续性。不借助工具的帮助应不能松开这些导线。

注 2: 电源软线中的接地导线,不认为是等电位连接导线。

通过视检和手动试验确定其是否合格。

27.3 如果带有接地连接的可拆卸部件插入到器具的另一部分中,其接地连接应在载流连接之前完成,当拔出部件时,接地连接应在载流连接断开之后断开。

带电源软线的器具,其接线端子或软线固定装置与接线端子之间导线长度的设置,应使得如果软线从软线固定装置中滑出,载流导线在接地导线之前先绷紧。

通过视检和手动试验确定其是否合格。

27.4 打算连接外部导线的接地端子,其所有零件都不应由于与接地导线的铜接触,或与其他金属接触而引起腐蚀危险。

用来提供接地连续性的部件,应是具有足够耐腐蚀的金属,但金属框架或外壳部件除外。如果这些部件是钢制的,则应在本体表面上提供厚度至少为 $5\mu\text{m}$ 的电镀层。

注 1: 在冷态工作下的纯铜制件或含铜量不少于 58% 的铜合金制件,对其他的部件其含铜量不少于 50%,和含铬量至少为 13% 的不锈钢制件,都认为是足够耐腐蚀的。

注 2: 钢制件的本体表面,特指可能传递故障电流的那些表面,在评估这种表面时,要考虑到此零件外形有关的镀层厚度。在有疑问时,可按 GB/T 4956(idt ISO 2178)或 GB/T 6462(eqv ISO 1463)的规定测量镀层厚度。

对仅打算用来提供或传递接触压力的带镀层或不带镀层的钢制件,应是充分防锈的。

注 3: 提供接地连续性的零件和只打算提供或传递接触压力的零件示例在图 10 中给出。

注 4: 经受如铬酸盐转化涂层处理的零件,通常不被认为是足够耐腐蚀的,但这些零件可用来提供或传递接触压力。

如果接地端子的主体是铝或铝合金制造的框架或外壳的一部分,则应采取预防措施以避免由于铜与铝或铝合金的接触而引起的腐蚀危险。

通过视检和测量确定其是否合格。

27.5 接地端子或接地触点与接地金属部件之间的连接,应具有低电阻值。

如果在保护特低电压电路里,其基本绝缘的电气间隙是基于器具的额定电压而规定的,那么本要求不适用于在保护特低电压电路里提供接地连续性的连接装置。

通过下述试验确定其是否合格。

从空载电压不超过 12 V(交流或直流)的电源取得电流,并且该电流等于器具额定电流 1.5 倍或 25 A(两者中取较大者),让该电流轮流在接地端子或接地触点与每个易触及金属部件之间通过。

在器具的接地端子或器具输入插口的接地触点与易触及金属部件之间测量电压降。由电流和该电压降计算出电阻,该电阻值不应超过 0.1Ω 。

注 1: 在有疑问情况下,试验要一直进行到稳定状态建立。

注 2: 电源软线的电阻不包括在此测量之中。

注 3: 注意在试验时,要使测量探棒顶端与金属部件之间的接触电阻不影响试验结果。

27.6 手持式器具中印刷电路板上的印刷线路不应用来提供接地连续性。如果符合以下条件,则可以在其他器具中提供接地连续性:

— 至少存在具有独立焊点的两条线路,并且对于每个电路器具应满足 27.5 的要求;

— 印刷电路板材料符合 IEC 60249-2-4 或 IEC 60249-2-5 的规定。

通过视检和相关试验确定其是否合格。

28 螺钉和连接

28.1 失效可能会影响符合本部分的紧固装置、电气连接和提供接地连续性的连接,应能承受在正常使用中出现的机械应力。

用于此目的的螺钉,不能由像锌或铝那些软的,或易于蠕变的金属制造。如果它们是用绝缘材料制成的,则应有至少为 3 mm 的标称直径,而且不应用于任何电气连接和提供接地连续性的连接。

用于电气连接或提供接地连续性连接的螺钉,应旋入金属之中。

如果这些螺钉用金属螺钉置换能损害附加绝缘或加强绝缘,则这些螺钉不能用绝缘材料制造。在更换具有 X 型连接的电源软线时或用户维护保养时可取下的螺钉,如果它们用金属螺钉置换能损害基本绝缘,则其应不用绝缘材料制造。

通过视检和下述试验确定其是否合格。

如有下述情况,要对螺钉和螺母进行测试:

- 用于电气连接;
- 用于接地件连续连接,除非至少使用了两个螺钉或螺母;
- 可能被紧固:
 - 在用户维护保养期间;
 - 在替换 X 型连接的电源软线期间;
 - 在器具安装期间。

螺钉和螺母不能用猛力来拧紧和松开:

- 对与绝缘材料的螺纹啮合的螺钉拧紧、松开各 10 次。
- 对螺母和其它螺钉拧紧、松开各 5 次。

与绝缘材料的螺纹啮合的螺钉,每次都应完全地拧出和拧入。

在试验接线端子的螺钉和螺母时,将表 13 规定的最大横截面积的电缆或软线置于此接线端子之中。在每次拧紧之前都要重新放置。

通过使用合适的螺丝刀、扳手或特殊扳子,并施加表 14 表示的力矩来进行此试验。

表 14 试验螺钉和螺母用的力矩

螺钉的标称直径(螺纹外径)/mm	力矩/Nm		
	I	II	III
≤2.8	0.2	0.4	0.4
>2.8 且 ≤3.0	0.25	0.5	0.5
>3.0 且 ≤3.2	0.3	0.6	0.5
>3.2 且 ≤3.6	0.4	0.8	0.6
>3.6 且 ≤4.1	0.7	1.2	0.6
>4.1 且 ≤4.7	0.8	1.8	0.9
>4.7 且 ≤5.3	0.8	2.0	1.0
>5.3	-	2.5	1.25

表中第 I 栏适用于: 拧紧时,螺钉不从孔中突出来的无头金属螺钉。

第 II 栏适用于:

- 螺母和其它金属螺钉;
- 具有下述特点的绝缘材料制造的螺钉:
 - 螺钉头对边尺寸超过螺纹外径的六角头螺钉;

- 内键槽对角尺寸超过螺纹外径的带内键槽圆柱头螺钉；
- 槽长超过螺纹外径 1.5 倍的直槽或十字槽有头螺钉。

第Ⅲ栏适用于：绝缘材料的其他螺钉。

不应出现影响此紧固装置或电气连接继续使用的损坏。

28.2 电气连接和提供接地连续性的连接的结构,应使接触压力不通过那些易于收缩或变形的绝缘材料来传递,除非金属零件有足够的回弹力能补偿绝缘材料任何可能的收缩或变形。

注：陶瓷材料是不易收缩或变形的。

本要求不适用于电路中载流不超过 0.5 A 的电气连接装置。

通过视检确定其是否合格。

28.3 如果宽螺距(金属板)螺钉是将载流部件夹紧在一起的,则其仅用于电气连接。

如果自攻螺钉能形成一个完全标准的机械螺纹,则其仅用于电气连接。这种螺钉如果可能由用户或安装者操作,则除非其螺纹是挤压成型,否则不应使用。

只要在正常使用中不需要改变连接,并且在每个连接处至少使用两个螺钉,则自攻螺钉和宽螺距螺钉可以用来提供接地连续性的连接。

通过视检确定其是否合格。

28.4 在器具的不同部件之间进行机械连接的螺钉和螺母,如果它们也进行电气连接,或提供接地连续性连接,则应可靠固定,防止松动。

注 1：如果该连接至少使用了两个螺钉,或如果提供了一个替代的接地电路,则此要求不适用于该接地电路中的螺钉。

注 2：弹簧垫圈、锁紧垫圈和作为螺钉头一部分的冠型锁定装置,可提供满意的保障。

注 3：受热软化的密封剂,只能对在正常使用中不承受扭力的螺钉连接处提供满意的保障。

用于电气连接或提供接地连续性连接的铆钉,如果这些连接在正常使用中承受扭力,则应可靠固定以防止松动。

注 4：这一要求并不意味着必须使用一个以上的铆钉来提供接地连续性。

注 5：非圆形的铆钉杆或有一个合适的槽口,可以认为是足够的。

通过视检和手动试验确定其是否合格。

29 电气间隙、爬电距离和固体绝缘

器具的结构应使电气间隙、爬电距离和固体绝缘足够承受器具可能经受的电气应力。

通过 29.1 ~ 29.3 的要求和试验确定其是否合格。

如果在印刷电路板上使用涂层保护微观环境(A 类涂层)或提供基本绝缘(B 类涂层),附录 J 适用。使用 A 类涂层的微观环境中,1 级污染沉积。使用 B 类涂层,则对电气间隙与爬电距离不做要求。

注 1：本要求和试验以 GB/T 16935.1 (idt IEC 60664-1)为基础,从该标准可得到更多信息。

注 2：对爬电距离、电气间隙和固体绝缘的评定必须分别进行。

29.1 考虑到表 15 中过电压类别的额定脉冲电压,电气间隙应不小于表 16 中的规定值,除非基本绝缘功能绝缘的电气间隙满足第 14 章的脉冲电压试验。但如果结构中距离受磨损、变形、部件运动或装配影响时,则额定脉冲电压为 1 500 V 或更高时所对应的电气间隙要增加 0.5 mm,并且脉冲电压试验不适用。

在微观环境为 3 级污染沉积或在 0 类 0 I 类器具的基本绝缘上,脉冲电压试验不适用。

注 1：用该试验的例子如带刚性部件或模制定位部件的结构。

距离可能会被影响的例子是含有焊接、搭锁、螺钉端子和电机绕组电气间隙的结构。

器具属于 II 类过电压类别。

注 2：如果电路由器具内特别的装置保护,如符合 GB18802.1(idt IEC 61643-1)的浪涌抑制装置,可应用 I 类过电

压类别。

注 3: 附录 K 给出了关于过电压类别的信息。

表 15 额定脉冲电压

额定电压/V	额定脉冲电压/V		
	过电压类别 I	过电压类别 II	过电压类别 III
≤ 50	330	500	800
>50 且 ≤ 150	800	1 500	2 500
>150 且 ≤ 300	1 500	2 500	4 000

注 1: 对于多相器具, 以相线对中性线或相线对地线的电压作为额定电压。
注 2: 这些值是基于器具不会产生高于所规定的过电压的假设。如果产生更高的过电压, 电气间隙必须相应增加。

表 16 最小电气间隙

额定脉冲电压/V	最小电气间隙 ^a /mm
330	0.5 ^{b,c}
500	0.5 ^{b,c}
800	0.5 ^{b,c}
1 500	0.5 ^c
2 500	1.5
4 000	3.0
6 000	5.5
8 000	8.0
10 000	11.0

a 规定值仅适用于空气中电气间隙。
b 出于实际操作的情况, 不采用 GB/T 16935.1(idt IEC 60664-1)中规定的更小电气间隙, 例如批量产品的公差。
c 污染等级为 3 时, 该值增加到 0.8 mm。

通过测量和视检确定其是否合格。

在装配时可拧紧到不同位置的部件,如六角螺母之类,和可活动部件要被置于最不利的位罝上。

除电热组件的裸露导线外,测量时施加一个作用力于裸露导线和易触及表面以尽量减少电气间隙。该作用力数值如下:

- 对裸露导线,为 2 N。
- 对易触及表面,为 30 N。

该力通过 IEC 61032 的 B 型试验探棒施加。窄孔假定为被金属平板盖住。

注 4: 测量电气间隙的方法按 GB/T 16935.1(idt IEC 60664-1)规定进行。

注 5: 附录 L 给出了评定电气间隙的程序。

29.1.1 基本绝缘的电气间隙应足以承受正常使用期间出现的过电压,应考虑额定脉冲电压。表 16 的值是适用的。

注: 过电压可能来源于外部电源或开关动作。

如果微环境为 1 级污染,管状外鞘电热组件端子的电气间隙可减小到 1.0 mm。

绕组漆包线导线被假定为裸露导线。

通过测量确定其是否合格。

29.1.2 附加绝缘的电气间隙应不小于表 16 对基本绝缘的规定值。

通过测量确定其是否合格。

29.1.3 加强绝缘的电气间隙应不小于表 16 对基本绝缘的规定值,但用下一个更高等级的额定脉冲电压值作为基准。

注:对于双重绝缘,当在基本绝缘和附加绝缘之间无中间导电部件时,电气间隙通过带电部件和易触及表面测量,且该绝缘系统认为是如图 11 所示的加强绝缘。

通过测量确定其是否合格。

29.1.4 对于功能性绝缘,表 16 的值是适用的。但如该功能性绝缘被短路时器具仍符合第 19 章要求,则不规定其电气间隙。绕组漆包线导体,作为裸露导体考虑,不需要测量在漆包线交叉点上的电气间隙。

PTC 电热元件表面之间的电气间隙可减小至 1 mm。

通过测量,如果需要,通过试验确定其是否合格。

29.1.5 对于工作电压高于额定电压的器具,例如在升压变压器的次级,或存在谐振电压,用于确定表 16 电气间隙的电压应是额定脉冲电压与工作电压峰值和额定电压峰值之差的和。

注 1:表 16 的电气间隙中间值可由插值法确定。

注 2:如果用以确定电气间隙的电压高于 10 000 V,则在 GB/T 16939.1(idt IEC 60664.1)表 2 指明的 A 类电气间隙值适用。

如果降压变压器的次级绕组接地,或在初级与次级绕组间有接地屏蔽层,次级端基本绝缘的电气间隙应不小于表 16 的规定值,但使用下一个更低的额定脉冲电压值作为基准。

注 3:不带接地屏蔽层或次级不接地的隔离变压器的使用不允许减小额定脉冲电压值。

对于供电电压低于额定电压的电路,例如变压器的次级,功能性绝缘的电气间隙基于其工作电压,该工作电压在表 15 中是作为额定电压使用的。

通过测量确定其是否合格。

29.2 器具的结构应使其爬电距离不小于与其工作电压相应的值,并考虑其材料组和污染等级。

注 1:连接到中性线部件的工作电压值与连接到相线部件工作电压值是一样的。

用 2 级污染,除非:

— 采取了预防措施保护绝缘,此时适用 1 级污染。

— 绝缘经受导电性污染,此时适用 3 级污染。

注 2:附录 M 给出了污染等级的解释。

通过测量确定其是否合格。

注 3:测量爬电距离的方法按 GB/T 16935.1(idt IEC 60664-1)规定进行。

在装配时可拧紧到不同位置的部件,如六角螺母之类,和可活动部件要被置于最不利的位上。

除电热元件的裸露导线外,测量时施加一个作用力于裸露导线和易触及表面以尽量减小爬电距离。该作用力数值如下:

— 对裸露导线,为 2 N;

— 对易触及表面,为 30 N。

该力通过 IEC 61032 的 B 型试验探棒施加。

由 GB/T 16935.1(idt IEC 60664-1)的 2.7.1.3 给出的材料组与相对漏电起痕指数(CTI)值之间的关系,如下所示:

— 材料组 I: $600 \leq \text{CTI}$;

— 材料组 II: $400 \leq \text{CTI} < 600$;

— 材料组 IIIa: $175 \leq \text{CTI} < 400$;

— 材料组 IIIb: $100 \leq \text{CTI} < 175$;

这些 CTI 值根据 IEC 60112 使用溶液 A 得到。如果不知道材料的 CTI 值,按附录 N 在规定的 CTI 值进行耐漏电起痕指数(PTI)试验,以确定材料组。

注 4: IEC 60112 的相对漏电起痕指数(CTI)试验,其设计是为了在该试验条件下比较各种绝缘材料的性能,即含水污染物液滴落在引起电解传导的水平表面上。它给出了定性的比较,但在绝缘材料有形成漏电起痕的倾向时,它也给出了定量的比较,即相对漏电起痕指数。

注 5: 附录 L 给出了爬电距离的评定程序。

29.2.1 基本绝缘的爬电距离不应小于表 17 的规定值。

除了 1 级污染外,如果第 14 章的试验用来检查特殊的电气间隙,相应的爬电距离应不小于表 16 规定的电气间隙的最小尺寸。

表 17 基本绝缘的最小爬电距离

工作电压/V	爬电距离/mm						
	污染等级 1	污染等级 2			污染等级 3		
		材料组			材料组		
		I	II	IIIa/IIIb	I	II	IIIa/IIIb
≤ 50	0.2	0.6	0.9	1.2	1.5	1.7	1.9 ^a
>50 且 ≤ 125	0.3	0.8	1.1	1.5	1.9	2.1	2.4
>125 且 ≤ 250	0.6	1.3	1.8	2.5	3.2	3.6	4.0
>250 且 ≤ 400	1.0	2.0	2.8	4.0	5.0	5.6	6.3
>400 且 ≤ 500	1.3	2.5	3.6	5.0	6.3	7.1	8.0
>500 且 ≤ 800	1.8	3.2	4.5	6.3	8.0	9.0	10.0
>800 且 ≤ 1 000	2.4	4.0	5.6	8.0	10.0	11.0	12.5
>1 000 且 ≤ 1 250	3.2	5.0	7.1	10.0	12.5	14.0	16.0
>1 250 且 ≤ 1 600	4.2	6.3	9.0	12.5	16.0	18.0	20.0
>1 600 且 ≤ 2 000	5.6	8.0	11.0	16.0	20.0	22.0	25.0
>2 000 且 ≤ 2 500	7.5	10.0	14.0	20.0	25.0	28.0	32.0
>2 500 且 ≤ 3 200	10.0	12.5	18.0	25.0	32.0	36.0	40.0
>3 200 且 ≤ 4 000	12.5	16.0	22.0	32.0	40.0	45.0	50.0
>4 000 且 ≤ 5 000	16.0	20.0	28.0	40.0	50.0	56.0	63.0
>5 000 且 ≤ 6 300	20.0	25.0	36.0	50.0	63.0	71.0	80.0
>6 300 且 ≤ 8 000	25.0	32.0	45.0	63.0	80.0	90.0	100.0
>8 000 且 ≤ 10 000	32.0	40.0	56.0	80.0	100.0	110.0	125.0
>10 000 且 ≤ 12 500	40.0	50.0	71.0	100.0	125.0	140.0	160.0

注 1: 绕组漆包线认为是裸露导线,但考虑到 29.1.1 的要求,爬电距离不必大于表 16 规定的相应电气间隙。
注 2: 对于不会发生漏电起痕的玻璃、陶瓷和其它无机绝缘材料,爬电距离不必大于相应的电气间隙。
注 3: 除了隔离变压器的次级电路,工作电压不认为小于器具的额定电压。

a 如果工作电压不超过 50 V,允许使用材料组 IIIb。

通过测量确定其是否合格。

29.2.2 附加绝缘的爬电距离至少为表 17 对基本绝缘的规定值。

注: 表 17 的注 1 和注 2 不适用。

通过测量确定其是否合格。

29.2.3 加强绝缘的爬电距离至少为表 17 对基本绝缘的规定值的两倍。

注: 表 17 的注 1 和注 2 不适用。

通过测量确定其是否合格。

29.2.4 功能性绝缘的爬电距离不应小于表 18 的规定值。但如该功能性绝缘被短路时器具仍符合第 19 章要求,爬电距离可减小。

表 18 功能性绝缘的最小爬电距离

工作电压/V	爬电距离/mm						
	污染等级 1	污染等级 2			污染等级 3		
		材料组			材料组		
		I	II	IIIa/ IIIb	I	II	IIIa/ IIIb
≤ 50	0.2	0.6	0.8	1.1	1.4	1.6	1.8 ^a
>50 且 ≤ 125	0.3	0.7	1.0	1.4	1.8	2.0	2.2
>125 且 ≤ 250	0.4	1.0	1.4	2.0	2.5	2.8	3.2
>250 且 ≤ 400 ^b	0.8	1.6	2.2	3.2	4.0	4.5	5.0
>400 且 ≤ 500	1.0	2.0	2.8	4.0	5.0	5.6	6.3
>500 且 ≤ 800	1.8	3.2	4.5	6.3	8.0	9.0	10.0
>800 且 ≤ 1 000	2.4	4.0	5.6	8.0	10.0	11.0	12.5
>1 000 且 ≤ 1 250	3.2	5.0	7.1	10.0	12.5	14.0	16.0
>1 250 且 ≤ 1 600	4.2	6.3	9.0	12.5	16.0	18.0	20.0
>1 600 且 ≤ 2 000	5.6	8.0	11.0	16.0	20.0	22.0	25.0
>2 000 且 ≤ 2 500	7.5	10.0	14.0	20.0	25.0	28.0	32.0
>2 500 且 ≤ 3 200	10.0	12.5	18.0	25.0	32.0	36.0	40.0
>3 200 且 ≤ 4 000	12.5	16.0	22.0	32.0	40.0	45.0	50.0
>4 000 且 ≤ 5 000	16.0	20.0	28.0	40.0	50.0	56.0	63.0
>5 000 且 ≤ 6 300	20.0	25.0	36.0	50.0	63.0	71.0	80.0
>6 300 且 ≤ 8 000	25.0	32.0	45.0	63.0	80.0	90.0	100.0
>8 000 且 ≤ 10 000	32.0	40.0	56.0	80.0	100.0	110.0	125.0
>10 000 且 ≤ 12 500	40.0	50.0	71.0	100.0	125.0	140.0	160.0

注 1: 对于工作电压小于 250 V 且污染等级 1 和 2 的 PTC 电热组件,PTC 材料表面上的爬电距离不必大于相应的电气间隙,但其端子间的爬电距离按本规定。

注 2: 对于不会发生漏电起痕的玻璃、陶瓷和其它无机绝缘材料,爬电距离不必大于相应的电气间隙。

a 如果工作电压不超过 50 V,允许使用材料组 IIIb。

b 额定电压为 380 V ~ 415 V 的器具,其相线间工作电压为 >250 V 且 ≤ 400 V。

通过测量确定其是否合格。

29.3 附加绝缘与加强绝缘应有足够的厚度,或有足够的层数,以经受器具在使用中可能出现的电气应力。

通过下述内容确定其是否合格:

- 依据 29.3.1 的测量方法,或
- 依据 29.3.2 进行电气强度试验,如果由一层以上绝缘(天然云母或类似的鳞状材料除外)组成,或
- 依据 29.3.3 进行电气强度试验,评估合成材料的热性能。

29.3.1 绝缘应具备的最低厚度

- 附加绝缘为 1 mm;
- 加强绝缘为 2 mm。

29.3.2 每一层材料都应进行 16.3 针对附加绝缘的电气强度试验。附加绝缘至少应由两层材料组成,加强绝缘至少有 3 层。

29.3.3 绝缘要依据 GB/T 2423.2(idt IEC 60068-2-2)的 Bb 试验进行 48h 的干热试验,温度为第 19 章所进行的试验中测量到的最大温升值加上 50 K。在试验周期最后,在该试验温度下器具进行 16.3 的电气强度试验,并且冷却至室温后,也应进行 16.3 的电气强度试验。

如果在第 19 章的试验中所测到的温升没有超过表 3 的规定值,则不进行 GB/T 2423.2(idt IEC 60068-2-2)的试验。

30 耐热和耐燃

30.1 对于非金属材料制成的外部零件、用来支撑带电部件(包括连接)的绝缘材料零件以及提供附加绝缘或加强绝缘的热塑材料零件,其恶化可导致器具不符合本标准,应充分耐热。

本要求不适用于软线或内部布线的绝缘或护套。

通过按 IEC 60695-10-2 对有关的部件进行球压试验确定其是否合格。

该试验在烘箱内进行,烘箱温度为 $40^{\circ}\text{C} \pm 2^{\circ}\text{C}$ 加上第 11 章试验期间确定的最大温升,但该温度应至少:

- 对外部零件为: $75^{\circ}\text{C} \pm 2^{\circ}\text{C}$
- 对支撑带电部件的零件为: $125^{\circ}\text{C} \pm 2^{\circ}\text{C}$

然而,对提供附加绝缘或加强绝缘的热塑材料零件,该试验在 $25^{\circ}\text{C} \pm 2^{\circ}\text{C}$ 加上第 19 章试验期间确定的最高温升的温度下进行(如果此值是较高的话)。只要 19.4 的试验是通过非自复位保护装置的动作而终止的,并且必须取下盖子或使用工具去复位它,则不考虑其 19.4 的温升。

注 1: 对线圈骨架,只有那些用来支撑或保持接线端子在位的零件才经受该试验。

注 2: 该试验不在陶瓷零件上进行。

注 3: 耐热试验的选择和顺序如图 O.1 所示。

30.2 非金属材料零件,对点燃和火焰蔓延应是具有抵抗力的。

本要求不适用于装饰物、旋钮以及不可能被点燃或不可能传播由器具内部产生火焰的其他零件。

通过 30.2.1 的试验来确定其是否合格,另外:

- 对有人照管的器具,30.2.2 用;
- 对无人照管的器具,30.2.3 用。

对于印刷电路板的基材,通过 30.2.4 的试验确定其是否合格。

该试验在器具上取下的非金属材料部件上进行。当进行灼热丝试验时,它们按正常使用时的方位放置。

这些试验不在电线绝缘上进行。

注: 耐燃试验的选择和顺序如图 O.2 所示。

30.2.1 非金属材料部件承受 GB/T 5169.11(idt IEC 60695-2-11)的灼热丝试验,在 550°C 的温度下进行。

在试样不厚于相关部件的情况下,根据 GB/T 5169.16(idt IEC 60695-11-10),材料类别至少为 HB40 的部件不进行灼热丝试验。

对于不能进行灼热丝试验的部件,例如由软材料或发泡材料做成的,应符合 ISO 9772 对 HBF 类材料的规定,该试样不厚于相关部件。

30.2.2 对有人照管下工作的器具,支撑载流连接件的绝缘材料部件,以及这些连接件 3 mm 距离内的绝缘材料部件,经受 GB/T 5169.11(idt IEC 60695-2-11)的灼热丝试验,在如下条件下进行:

- 对于正常工作期间其载流超过 0.5 A 的连接件, 750°C ;
- 其他连接件, 660°C 。

注 1: 元件的触点如开关触点被认为是连接件。

注 2: 灼热丝顶端应施加于连接件附近的部件。

该试验不适用于:

- 支撑熔焊连接件的部件;
- 支撑 19.11.1 所述低功率电路中的连接件的部件;
- 印刷电路板的焊接连接件;
- 印刷电路板上小元件的连接件;
- 距这些连接处 3 mm 内的部件;

- 手持式器具；
- 必须用手或脚保持通电的器具；
- 持续用手加载的器具。

注3：小元件的例子：二极管、晶体管、电阻、电感、集成电路和不直接连接到电源的电容器。

30.2.3 工作时无人照管的器具按 30.2.3.1 和 30.2.3.2 的规定进行试验。但该试验不适用于：

- 支撑熔焊连接件的部件；
- 支撑 19.11.1 所述低功率电路中的连接件的部件；
- 印刷电路板的焊接连接件；
- 印刷电路板上小元件的连接件；
- 距这些连接处 3 mm 内的部件；

注：小元件的例子：二极管、晶体管、电阻、电感、集成电路和不直接连接到电源的电容器。

30.2.3.1 支撑正常工作期间载流超过 0.2 A 的连接件的绝缘材料部件,以及距这些连接处 3 mm 范围内的绝缘材料,其灼热丝的燃烧指数(按 GB/T 5169.12(idt IEC 60695-2-12)至少为 850°C,该试样不厚于相关部件。

30.2.3.2 支撑载流连接的绝缘材料部件,以及距这些连接处 3 mm 范围内的绝缘材料部件,经受 GB/T 5169.11(idt IEC 60695-2-11)灼热丝试验。但是,按 GB/T 5169.13(idt IEC 60695-2-13)其材料类别的灼热丝至少达到下列起燃温度值的部件,不进行灼热丝试验：

- 对于正常工作期间其载流超过 0.2 A 的连接件,775°C；
- 其他连接件,675°C

试验样品不应厚于相关部件。

当进行 GB/T 5169.11(idt IEC 60695-2-11)的灼热丝试验,温度如下：

- 对于正常工作期间其载流超过 0.2 A 的连接件,750°C；
- 其他连接件,650°C；

注1：元件的触点如开关触点被认为是连接件。

注2：灼热丝的顶端应施加于连接件附近的部件。

可经受 GB/T 5169.11(idt IEC 60695-2-11)灼热丝试验,但在试验期间产生的火焰持续超过 2 s 的部件,进行下述附加试验。该连接件上方 20 mm 直径, 50 mm 高的圆柱范围内的部件,进行附录 E 的针焰试验。但用符合针焰试验的隔离挡板屏蔽起来的部件不需进行试验。

在试样不厚于相关部件的情况下,材料类别按 GB/T 5169.16(idt IEC 60695-11-10)为 V-0 或 V-1 的部件不进行针焰试验。

30.2.4 对于印刷电路板的基材,进行附录 E 的针焰试验。将印刷电路板按照正常使用时的方位进行放置,火焰施加于板上正常使用定位时散热效果最差的边缘。

注：试验可在安装了元件的电路板上进行。但不考虑元件的着火。

试验不进行于：

- 19.11.1 所述低功率电路的印刷电路板；
- 下列情况内的印刷电路板：
 - . 防火或防火星的金属外壳；
 - . 手持武器具；
 - . 必须用手或脚保持通电的器具；
 - . 连续用手加载的器具；
- 在试样不厚于印刷电路板的情况下,按 GB/T 5169.16(idt IEC 60695-11-10)类别为 V-0 或 V-I 的材料。

31 防锈

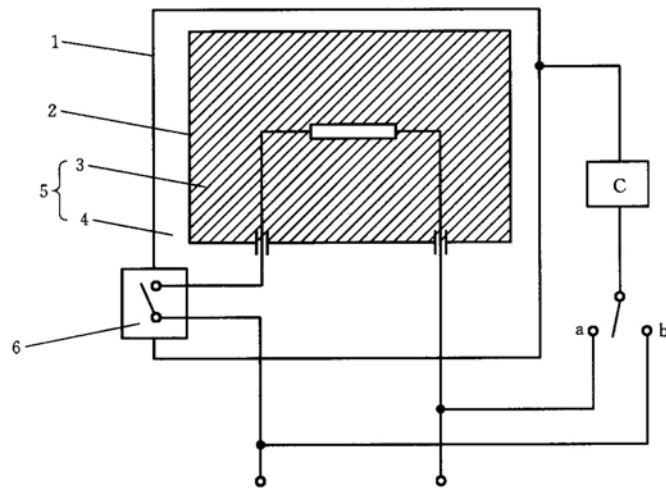
生锈可能导致器具不能符合本标准要求的铁质零件，应具有足够的防锈能力。

注：必要时，在特殊要求中规定各项试验内容。

32 辐射、毒性和类似危险

器具不应放出有害的射线，或出现毒性或类似的危险。

注：必要时，在特殊要求中规定试验。



关键词

C: GB/T 12113(idt IEC 60990)图 4 电路；

1: 易触及部件；

2: 不易触及金属部件；

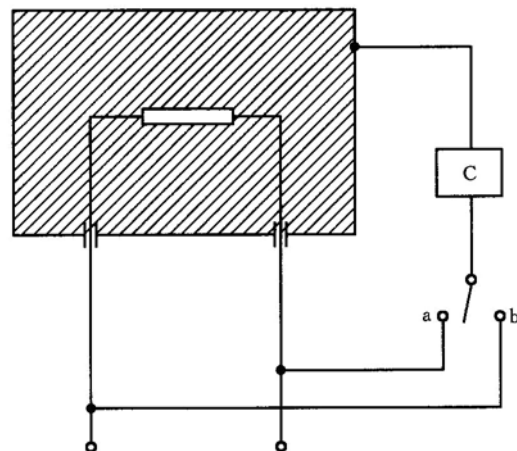
3: 基本绝缘；

4: 附加绝缘；

5: 双重绝缘；

6: 加强绝缘。

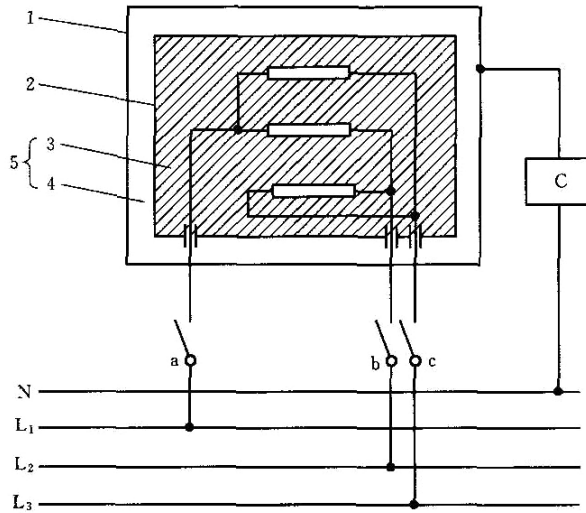
图 1 单相连接的 II 类器具在工作温度下泄漏电流的测量电路图



关键词

C: GB/T 12113(idt IEC 60990)图 4 电路。

图 2 单相连接的非 II 类器具在工作温度下泄漏电流的测量电路图



连接和供电

L1、L2、L3、N 带中性线供电

关键词

C: GB/T 12113(idt IEC 60990)图 4 电路;

1: 易触及部件;

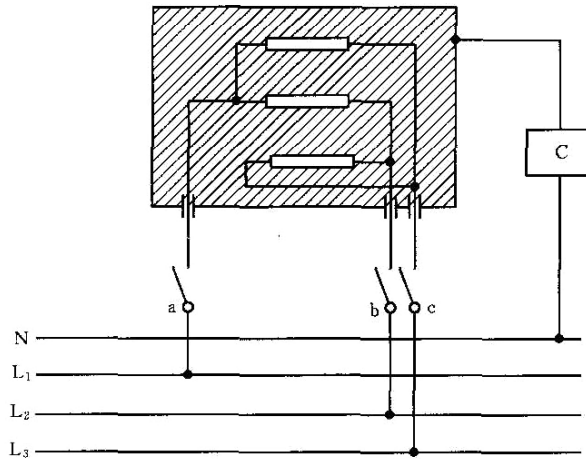
2: 不易触及金属部件;

3: 基本绝缘;

4: 附加绝缘;

5: 双重绝缘。

图 3 三相连接的 II 类器具在工作温度下泄漏电流的测量电路图



连接和供电

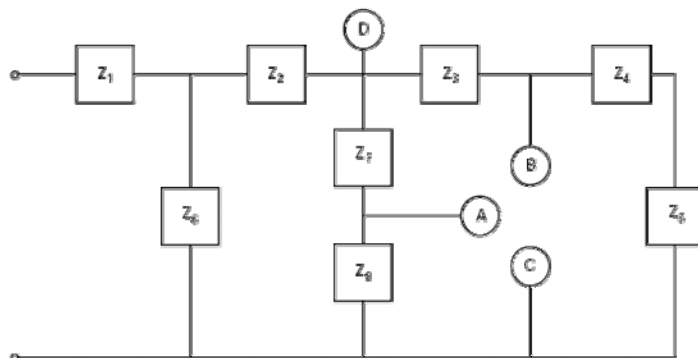
L1、L2、L3、N 带中性线供电

关键词

C: GB/T 12113(idt IEC 60990)图 4 电路。

图 4 三相连接的非 II 类器具在工作温度下泄漏电流的测量电路图

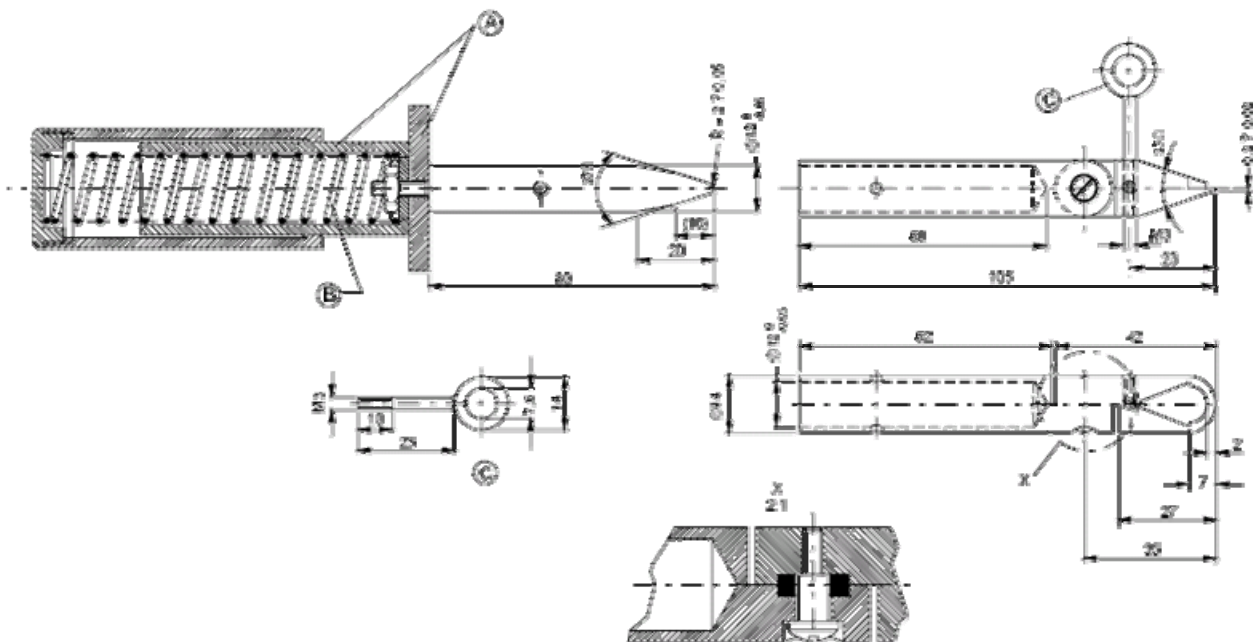
图 5 空白



D是对外部负载提供最大功率超过 15 W 的距供电电源的最远点。
 A 和 B 是对外部负载提供最大功率不超过 15 W 的距供电电源的最近点,这些是低功率点。
 A 和 B 点分别 C 短路。
 在适用时,19.11.2 中规定的故障情况 a)至 f)可逐个施加在 Z₁、Z₂、Z₃、Z₆和 Z₇上。

图 6 带有低功率点的电子电路的示例

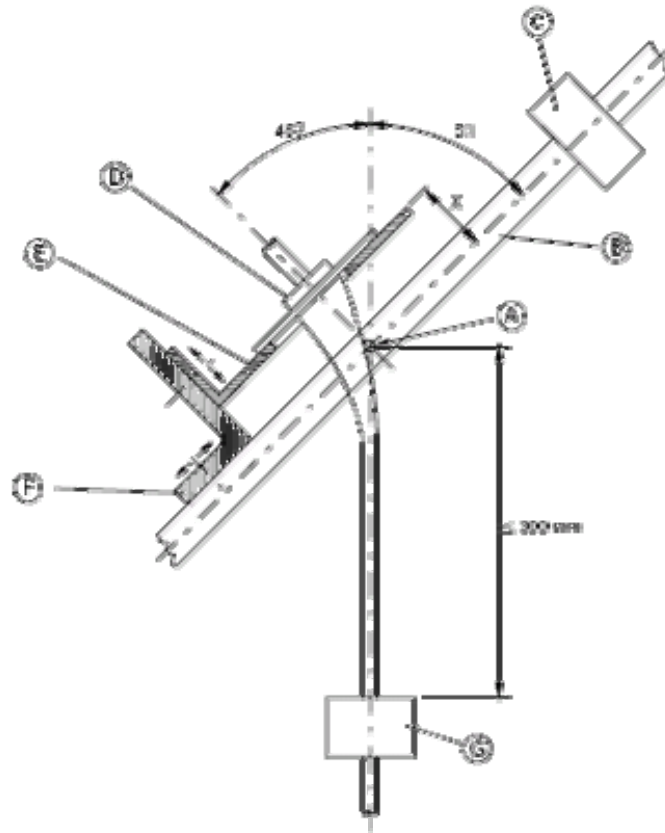
单位为毫米



关键词

- A: 绝缘材料;
- B: 弹簧 Ø8 mm;
- C: 拉环。

图 7 试验指甲

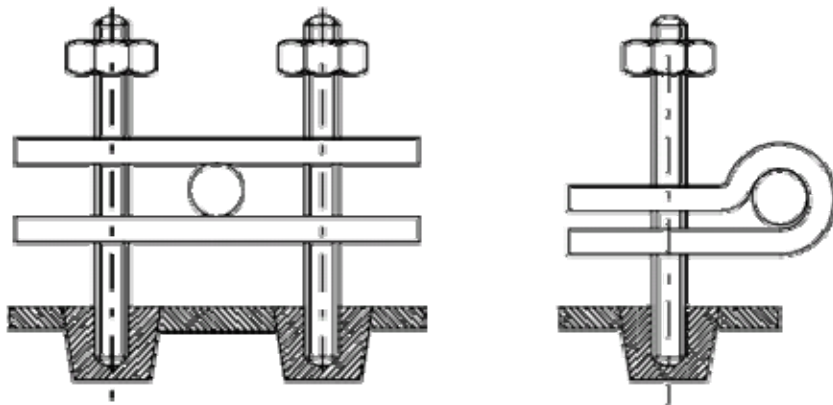


关键词

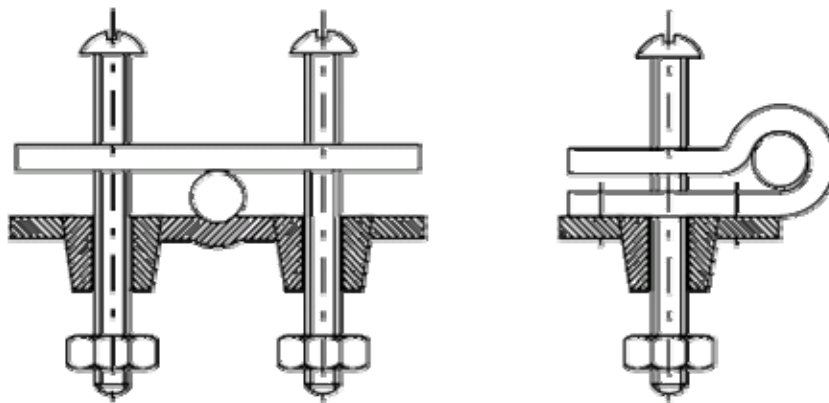
- A: 摆动轴;
- B: 摆动架;
- C: 配重;
- D: 试样;
- E: 可调安装板;
- F: 可调托架;
- G: 负载。

图 8 弯曲试验装置

合格结构



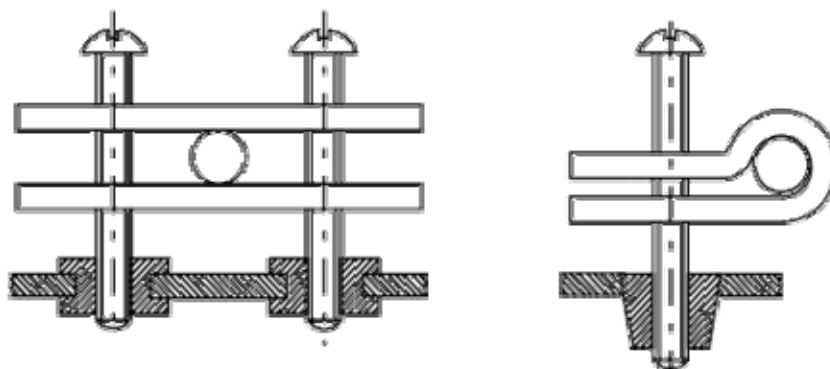
牢固地拧在器具上的双头螺栓结构示意图



绝缘材料制造的器具部件且其形状明显地构成软线 夹紧构件之一被固定在器具上的结构示意图
夹紧用的一部分的结构示意图

注：夹紧螺钉可旋入器具上的螺纹孔或穿过孔后用螺母紧固。

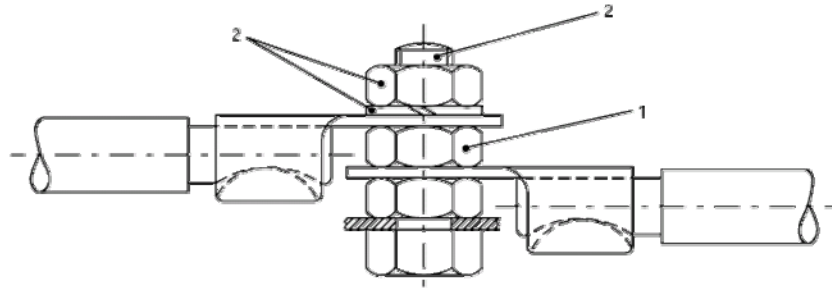
不合格结构



部件没有可靠地固定到器具上的结构示意图

注：夹紧螺钉可旋入器具上的螺纹孔或穿过孔后用螺母紧固。

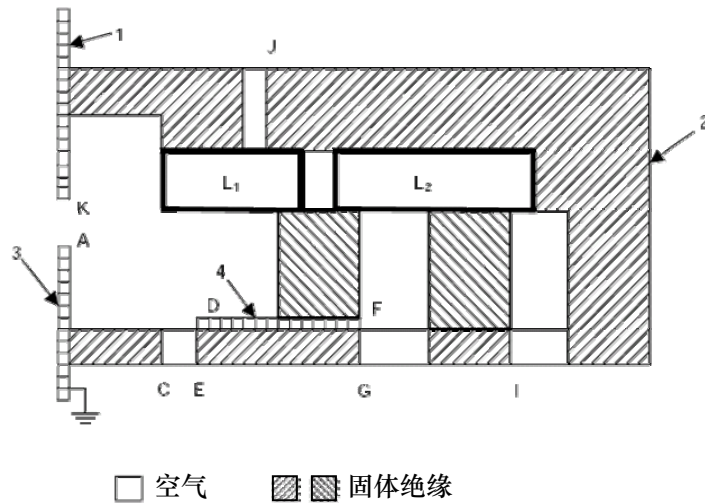
图 9 导线固定装置的结构示意图



关键词

- 1: 提供接地连续性的部件;
- 2: 提供或传递接触压力的部件。

图 10 接地端子部分的示例



关键词

- 1: 未接地的可触及金属部件;
- 2: 外壳;
- 3: 已接地的可触及金属部件;
- 4: 未接地的不可触及金属部件。

带电部件 L_1 和 L_2 彼此分开,并且部分带电体被一有孔的塑料外壳包围,部分被空气包围,并接触到固体绝缘。在该结构中还带有一片不可触及的金属片。有两个金属盖子,其中一个接地。

绝缘类型	电气间隙
基本绝缘	L_1A
	L_1D
	L_2F
功能绝缘	L_1L_2
附加绝缘	DE
	FG
加强绝缘	L_1K
	L_1J
	L_2I
	L_1C

注: 如果 L_1D 或 L_2F 的电气间隙满足对加强绝缘的电气间隙的要求,可不测量附加绝缘 DE 或 FG 的电气间隙。

图 11 电气间隙的示例

附录 A

(资料性附录)

例行试验

引言

例行试验是打算由制造商在每个器具上进行,该试验用于监测有可能危及产品安全的生产波动。通常例行试验是在装配后的整机上进行,但如果随后的生产过程不会影响到试验结果的话,则制造商也可以在生产过程中的适当的阶段进行这些试验。

注: 如果组件在它们制造时已预先经受了例行试验,则不再对组件进行这些试验。

如果安全等级等同于本附录中规定的试验,制造商也可使用不同的例行试验方法。

这些试验从工程的角度考虑,有些试验是不可行或不适合的,因此这些试验可不进行。

如果一个产品未通过某项试验,则要在返工或返修后重新进行该项试验。

A.1 接地连续性试验

一个来自空载电压不超过 12 V 的电源(a.c 或 d.c.)的至少 10 A 的电流,通过每个易触及接地金属部件和下述部位之间。

— 对 0 I 类器具和打算永久连接到固定布线的 I 类器具,接地端子;

— 对其它 I 类器具:

- 接地插脚或插头的接地触点;
- 器具输入插口的接地插脚。

测量电压降并算出电阻,电阻不应超过

— 对带电源软线的器具,0.2 Ω 或 0.1 Ω 加上电源软线的电阻。

— 对其它器具,0.1 Ω 。

注 1: 该试验仅在能测量电压降的期间进行。

注 2: 注意确保测量探针尖端和试验中的金属部件之间的接触电阻不会影响试验结果。

A.2 电气强度试验

器具的绝缘要承受频率为 50 Hz 或 60 Hz 基本正弦波的电压 1 s。试验电压值和施加位置在表 A.1 中列出。

表 A.1 试验电压

施加位置	试验电压/V		Ⅲ类器具
	0 类器具, 0 I 类器具, I 类器具和 II 类器具		
	额定电压		
	≤ 150	> 150	
带电部件和易触及金属部件之间 · 其间仅用基本绝缘隔离的 · 其间用加强绝缘或双重绝缘隔离的 ^{a,b}	800 2 000	1 000 2 500	400 —
a 本试验不适用于 0 类器具。 b 对 0 I 类器具和 I 类器具, 如果认为本试验不适当, 则不需在 II 类结构部分上进行本试验。			

注 1: 为了确保试验电压施加在所有相应的绝缘上,如继电器控制的电热元件,也许有必要使器具在试验期间处于工作状态。

不应出现击穿。当在试验电路中电流超过 5 mA 时,假定已出现击穿。但是,对带有高泄漏电流的器具,该限值可增至 30 mA。

注 2: 试验电路中装有一电流传感器,在电流超过限值时跳闸。

注 3: 高压变压器能在限制电流下保持规定的电压。

注 4: 可以表中所列值的 1.5 倍的直流电压代替交流电压对绝缘进行电气强度试验。频率小于 5 Hz 的交流电压就认为是直流电压。

A.3 功能试验

如果元件的错接或返修元件会导致产品存在安全隐患,则通过视检或适当的试验来检查器具功能是否正。

注: 例如, 认电动机的正确旋转方向和互锁开关的适当操作。不必进行热控制器和保护装置的试验。

附录 B

(规范性附录)

由充电电池供电的器具

本部分的下述修改适用于由器具内部设置的充电电池供电的器具。

注：本附录不适用于电池充电器(GB 4706.18 (idt IEC 60335-2-29))。

3 定义

3.1.9

正常工作：器具要在下述条件下工作：

- 器具由电力充足的电池供电,在相应特殊要求规定的条件下工作；
- 电池最初要放电到使器具不能工作的程度,然后给器具充电；
- 如果可能,使电池处于最初未充电而器具不能工作的状态,电源通过电池充电器向器具供电,器具按相应特殊要求规定的条件工作；
- 如果器具两个可互相拆卸的部件之间存在电感耦合效应,则器具应拆除可拆卸部件后由电网供电。

3.6.2

注：在废弃器具之前,为了废弃电池而必须拆下某一部件,即使使用说明中指出这一部件应被拆下,则也认为其是不可拆卸部件。

5 试验的一般条件

5.101 当器具由电网供电时,它们应按对电动器具的规定对这些器具进行试验。

7 标志和使用说明

7.1 打算由用户来更换电池的器具,电池间室应标示电池的电压值和端子的极性。

注 1：如果使用颜色区别极性,则正极使用红色标识,负极使用黑色标识。

注 2：不能用颜色作为唯一的极性指示。

7.12 使用说明应给出有关充电的信息。

打算由用户更换电池的器具,其使用说明应包括下述内容：

- 电池的型号；
- 电池极性的排列方位；
- 更换电池的方法；
- 废弃电池安全处置的详细说明；
- 禁止使用不可充电电池的警告语；
- 处理电池漏液的方法。

器具所装的电池含有对环境有害的材料时,器具使用说明应给出怎样取出电池的详细步骤并应指出：

- 在废弃器具前,必须将电池从器具中取出；
- 在取出电池时,器具必须要断电；
- 电池应安全地处置。

7.15 除了电池本身所带的标志外,其余标志应标在器具与电网连接的那一部分上。

8 对触及带电部件的防护

8.2 对于说明提到可由用户更换电池的器具,在带电部件与电池间室的内表面之间仅需设置基本绝缘。如果未装电池器具也能工作,则要求双重绝缘或加强绝缘。

11 发热

11.7 电池按使用说明中规定的时间充电或充电 24 h,取其时间较长者。

19 非正常工作

19.1 器具还承受 19.101、19.102 和 19.103 的试验。

19.10 不适用。

19.101 器具以额定电压供电 168 h,在该期间持续地对电池进行充电。

19.102 对于不借助于工具就可以将电池取出的器具,且装有能用细直棒短路的接线端子,则在电池充满电的情况下,将该电池的这些端子短路。

19.103 由用户更换电池的器具,在将电池取出或使其处于结构所允许的任一位置处,让器具以额定电压供电,并在正常工作条件下工作。

21 机械强度

21.101 带有插入插座用的插脚的器具应具有足够的机械强度。

通过让装有插脚的器具那一部分承受 GB 2423.8(idt IEC 60068-2-32)方法 2 的自由跌落试验来确定其是否合格。

跌落次数:

— 如果该部分的质量不超过 250 g,为 100 次;

— 如果该部分的质量超过 250 g,为 50 次。

试验后,应符合 8.1、15.1.1、16.3 和第 29 章的要求。

22 结构

22.3

注: 带有插入插座用的插脚的器具尽可能地以全部装配好的状况进行试验。

25 电源连接和外部软线

25.13 工作在安全特低电压的互连软线不要求附加衬垫或衬套。

30 耐热、耐燃

30.2 对于在充电期间连接到电网上的器具部件,30.2.3 适用,对于其他部件,30.2.2 适用。

附录 C
(规范性附录)
在电动机上进行的老化试验

在对电动机绕组的绝缘温度分类有疑问的时候,本附录适用,例如:

- 如果电动机绕组温升超过表 3 中的规定值;
- 当众所周知的绝缘材料以一种非常规的方法使用时;
- 不同温度类别的材料组合用在一个温度比所用的最低材料所允许的温度高的地方;
- 当材料被用于没有足够经验的领域,例如:用在具有整芯绝缘的电动机中。

试验在六个电动机试样上进行。

将每个电动机的转子堵住,并让电流分别从转子绕组和定子绕组中通过。电流使相应绕组的温度等于在第 11 章试验期间测得的最大温升值再增加 25 K,这一温度以表 C.1 中所列的这些值之一为增幅再次升高。通过这一电流所对应的持续总时间在表中给出。

表 C.1 试验条件

温度增加值/K	总时间/h
0 ± 3	p^a
10 ± 3	$0.5p$
20 ± 3	$0.25p$
30 ± 3	$0.125p$
注: 由制造商选择温度增加值。	
a p 为 8 000, 除非在本标准相应的特殊要求中另有规定。	

总时间被分为四个相等的时间阶段,每个时间段之后都按照 15.3 的要求,对电动机实施 48 h 的潮湿试验。在最后一次潮湿试验后,绝缘应经受 16.3 的电气强度试验,但试验电压降到规定值的 50%。

在每一个时间段终了之时,并在随后的潮湿试验之前,要按 13.2 规定测量绝缘系统的泄漏电流,所有在试验中不构成绝缘系统一部分的组件,在进行泄漏电流测量之前都被断开。

其泄漏电流不应超过 0.5 mA。

如果六个电动机中只有一个在第一阶段失败,该失效可以忽略。

如果六个电动机中的一个,在第二时间段、第三时间段或第四时间段期间出现失效,则其余五个电动机要经受第五个时间段的试验。随后进行潮湿试验和电气强度试验。

剩余的五个电动机应通过该试验。

附录 D
(规范性附录)
电动机热保护器

本附录适用于带有内置式热保护器的电动器具。

在电动机转子堵转的情况下,对器具施加额定电压。

试验持续时间如下:

— 带有自复位保护器的电动机工作 300 次或 72h,两者取先出现的情况,除非对可能永久承受电源电压的电动机,持续时间为 432 h。

— 带有非自复位保护器的电动机工作 30 次。每次动作之后,应尽快地使热保护器重新复位,但时间不得小于 30 s。

试验期间,温度不应超过 19.7 的规定值并且器具应符合 19.13 的要求。

注: 本试验可在一个单独的器具上进行。

附 录 E
(规范性附录)
针 焰 试 验

进行下述修改后,针焰试验按 GB/T 5169.5(idt IEC 60695-2-2)进行试验。

5 严酷等级

代替:

施加试验火焰的持续时间为 $30\text{ s} \pm 1\text{ s}$ 。

8 试验程序

8.2 修改:

试样的排列使得火焰能施加在如图 1 例子所示的水平或垂直边缘。

8.4 修改:

第一段不适用。

增加:

如果可能,则施加火焰 (试样的)边角至少 10 mm。

8.5 代替:

试验在一个试样上进行。如果试样经受不住该试验,则在另外两个试样上重复该试验,这两个试样都应经受住该试验。

10 试验结果的评定

燃烧持续时间(t_b)不应超过 30 s。但对印刷电路板,不应超过 15 s。

附录 F
(规范性附录)
电 容 器

可能持久承受供电电压,且用于无线电干扰抑制或分压的电容器应符合 GB/T 14472(idt IEC 60384-14)的下列条款,并做如下修改:

1 通用

1.5 术语,

1.5.3 本条款适用。

X型电容器按 X2 分类的要求进行试验。

1.5.4 本条款适用。

1.6 标志

本条款的 a)和 b)项适用。

3 质量评定程序

3.4 认可试验

3.4.3.2 试验

表 II 中如下内容部分适用:

— 0 组: 4.1, 4.2.1 和 4.2.5;

— IA 组: 4.1.1;

— 2 组: 4.12;

— 3 组: 4.13 和 4.14;

— 6 组: 4.17;

— 7 组: 4.18。

4 试验和测量程序

4.1 视检和尺寸检查

本条款适用。

4.2 电气试验

4.2.1 本条款适用。

4.2.5 本条款适用。

4.2.5.2 只有表 IX 适用。试验 A 数值适用,但对于电热器具中的电容器,试验 B 或试验 C 数值适用。

4.12 湿热,稳定状态

本条款适用。

注: 仅检查绝缘电阻和耐压(详见表 III)

4.13 脉冲电压

本条款适用。

4.14 耐久性

4.14.1, 4.14.3, 4.14.4 和 4.14.7 适用。

4.14.7 增加:

注: 仅检查绝缘电阻和耐压(详见表 XIV),并进行视检以证实无可见的损坏。

- 4.17 被动燃烧试验**
本条款适用。
- 4.18 主动燃烧试验**
本条款适用。

附录 G
(规范性附录)
安全隔离变压器

对于安全隔离变压器,本部分做如下修改:

7 标志和说明

7.1 特殊用途的变压器应有下列标志;

- 制造商或责任承销商名称、商标或识别标记;
- 器具型号或系列号。

注:关于专用变压器的定义由 IEC 61558-1 给出。

17 变压器和相关电路的过载保护

无危害式变压器应符合 IEC 61558-1 中 15.5 的要求。

注:试验在三个变压器上进行。

22 结构

IEC 61558-2-6 中 19.1 和 19.1.2 适用。

29 爬电距离、电气间隙和固体绝缘

29.1、29.2 和 29.3 IEC 61558-1 表 13 的第 2a、2c、3 项规定的距离适用。

注:适用对 2 级污染的指定值。

附录 H

(规范性附录)

开 关

开关应符合 IEC 61058-1 的下列条款,并做如下修改:
在器具内部开关实际所处的情况下进行 IEC 61058-1 的试验。
试验前,开关空载工作 20 次。

8 标志和文件

开关不要求对其进行标识。但对于可以从器具中取出单独进行试验的开关,应标出制造商名称或商标和型号。

13 机械装置

注:可对单独的样品进行试验。

15 绝缘电阻和电气强度

15.1 不适用。

15.2 不适用。

15.3 用于全断开和微距断开。

注:在进行本部分 15.3 潮态试验后立即进行本试验。

17 耐久性

通过对三个单独的器具或开关进行检查来确定其是否合格。

对于 17.2.4.4,根据 7.1.4 声明的动作循环周期数为 10 000,除非在 GB 4706 系列标准的特殊要求的 24.1.3 有另外的规定。

打算在空载状态下工作的开关和只有借助于工具才能工作的开关不经受该试验。这也适用于不能在加载下动作的互锁的手动开关,但无互锁装置的开关进行 17.2.4.4 试验时进行 100 个工作循环。

17.2.2 和 17.2.5.2 不适用。耐久试验中的环境温度应为本部分第 11 章的表 3 脚注 b 规定的试验中所测得的开关周围温度。

试验终了时,端子的温升不应高于本部分第 11 章试验时测得的温升值加上 30 K。

20 爬电距离、电气间隙、固体绝缘和刚性印刷板组件涂层

如表 24 所述,本章适用于跨过全断开和微距断开的功能性绝缘的电气间隙和爬电距离。

附录 I (规范性附录)

不适于器具额定电压的仅具有基本绝缘的电动

对于不适于器具额定电压的仅具有基本绝缘的电动机，本部分做如下的修改：

8 对触及带电部件的防护

8.1 注：电动机的金属部件被认为是裸露的带电部件。

11 发热

11.3 测定此电动机壳体的温升以代替绕组的温升。

11.8 与绝缘材料接触的电动机壳体处的温升，不应超过表 3 中对相应绝缘材料给出的温升数值。

16 泄漏电流和电气强度

16.3 电动机的带电部件和它的其他金属部件之间的绝缘不经受该试验。

19 非正常工作

19.1 不进行 19.7 ~ 19.9 的试验。

器具还需经受 19.101 的试验。

该章增加下述条款：

19.101 器具在额定电压下，以下述每一种故障条件进行工作：

- 电动机接线端子的短路，包括在电动机电路中所带任何电容器的短路；
- 整流器的每一只二极管短路；
- 电动机供电电路的开路；
- 电动机工作时，任何并联电阻的开路。

每次只模拟一种故障情况，试验依次连续进行。

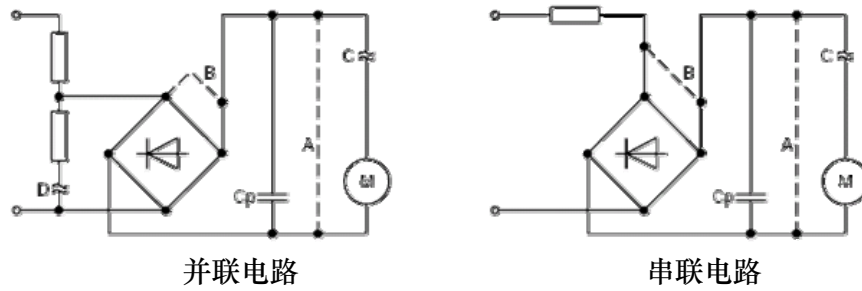
注：故障条件的模拟如图 I.1 所示。

22 结构

该章增加下述条款：

22.101 对带有由整流电路供电的电动机的 I 类器具，其直流电路应通过双重绝缘或加强绝缘与器具的易触及部件隔开。

通过双重绝缘和加强绝缘规定的试验确定其是否合格。



关键词

—: 原始连接;

----: 短路;

≈: 开路;

A: 电动机接线端子的短路;

B: 二极管的短路;

C: 电动机供电电路的开路;

D: 并联电阻的开路。

图 I .1 故障模拟

附录 J
(规范性附录)
涂覆印刷电路板

对印刷电路板保护涂层的试验按 IEC 60664-3 进行，并做如下修改：

6.6 气候顺序

当使用批量生产的样品时，要对三件印刷电路板进行试验。

6.6.1 冷态

在 -25°C 下进行试验。

6.6.3 温度的骤变

规定为严酷等级 1。

6.8.6 局部放电熄灭电压

A 型涂层不经受局部放电试验。

注：电压峰值低于 700 V 时一般不发生局部放电。

6.9 附加试验

该条款不适用。

附 录 K
(规范性附录)
过电压类别

下述过电压类别的信息摘录于 GB/T 16935.1(idt IEC 60664-1)。

过电压类别是一个定义瞬态过电压条件的数值。

过电压类别Ⅳ的设备在原安装地点使用。

注 1: 这类设备的例子, 如: 电表和初级过流保护设备。

过电压类别Ⅲ的设备是固定设施里的设备, 并且对其可靠性和可用性有特别的要求。

注 2: 这类设备的例子, 如: 固定设施的开关和永久连接到固定设施的工业用设备。

过电压类别Ⅱ的设备是由固定设施供电的能耗设备。

注 3: 这类设备的例子, 如: 器具、便携工具和其他家用和类似的负载。

如果这类设备有涉及可靠性和可用性的特殊要求, 过电压类别Ⅲ适用。

过电压类别Ⅰ的设备为连接到有措施限制瞬态过电压处于适当低水平电压的电路的设备。

注 4: 例如保护电子电路。

附录 L
(资料性附录)
电气间隙和爬电距离的测量指南

L.1 当测量电气间隙时，下述内容适用。

确定额定电压和过电压类别(详见附录 K)。

注：一般来说，器具为 II 类过电压类别。

由表 15 确定额定脉冲电压。

如果污染等级 3 适用，或如果器具为 0 类或 0 I 类，测量基本绝缘和功能绝缘的电气间隙并与表 16 规定的最小值进行比较。对于其它情况，如果符合 29.1 的严格要求，可进行脉冲电压试验，另外，表 16 的规定值适用。

测量附加绝缘和加强绝缘的电气间隙并与表 16 规定的最小值进行比较。

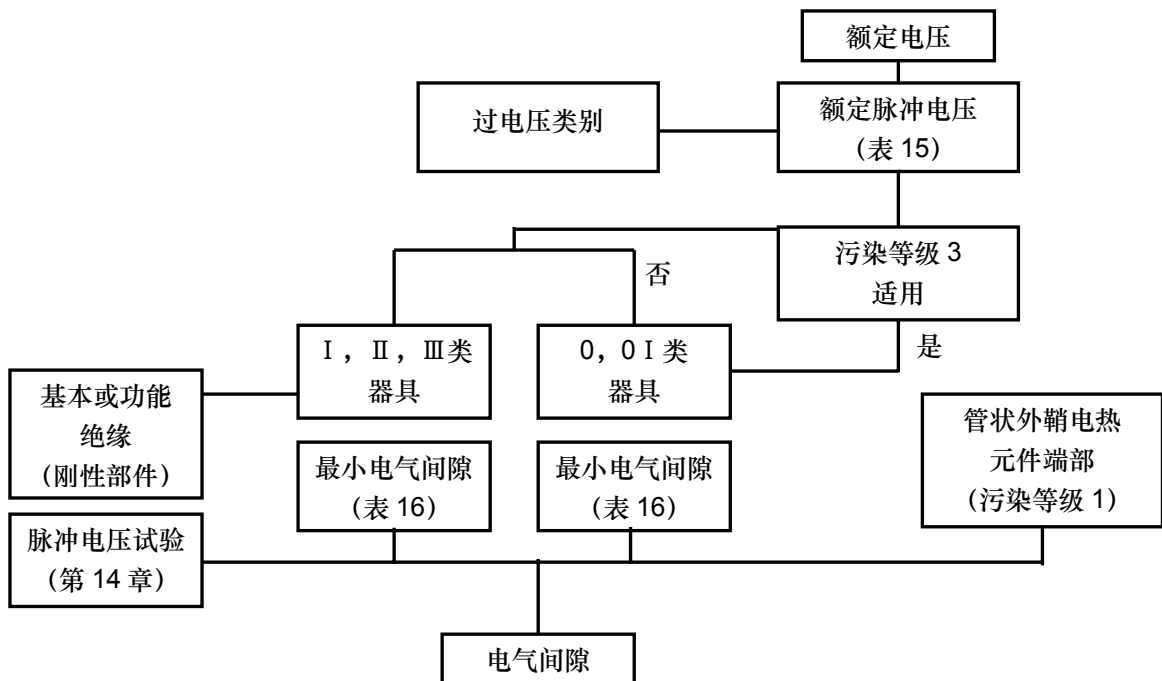


图 L.1 测定电气间隙的程序

L.2 当测量爬电距离时，下述内容适用。

确定工作电压、污染等级和材料组。

测量基本绝缘和附加绝缘的爬电距离并与表 17 规定的最小值进行比较。然后将各爬电距离单独与表 16 中相应的电气间隙比较，如果为了不小于电气间隙，需要时可增大该值。对于污染等级 1，根据脉冲电压试验，可使用减小的电气间隙。但是爬电距离不得小于表 17 的值。

测量功能绝缘的爬电距离并与表 18 规定的最小值进行比较。

测量加强绝缘的爬电距离并与表 17 规定的最小值进行比较。

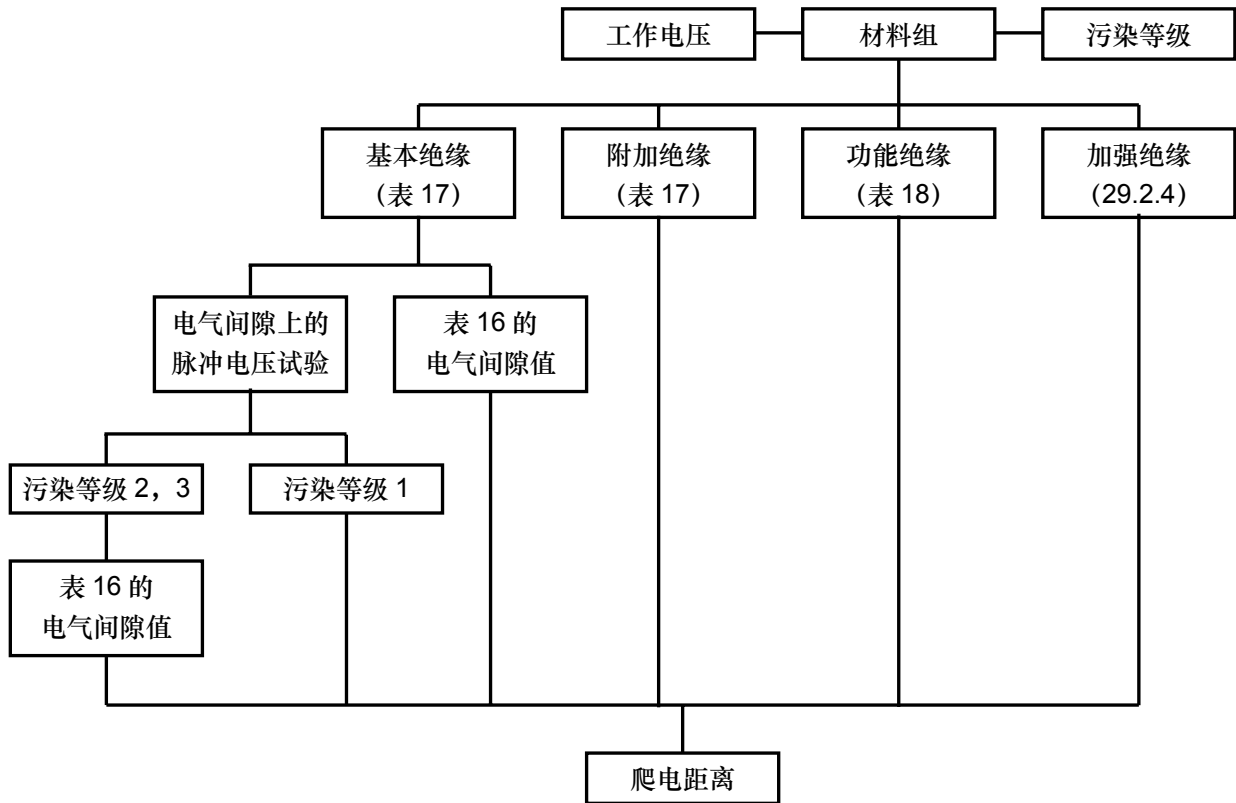


图 L.2 测定爬电距离的程序

附 录 M
(规范性附录)
污 染 等 级

下述污染等级的信息摘录于 GB/T 16935.1(idt IEC 60664-1)。

污 染

微观环境决定了绝缘上污染的影响。但是，当考虑微观环境时必须还要考虑宏观环境。

对外壳、封装或密封条的有效使用可考虑作为减少绝缘污染的措施。当设备发生冷凝现象或如果正常使用时自身会产生污染时，则这些减少污染的措施是无效的。

小的电气间隙可由固体微粒、灰尘和水完全跨接，因此当污染可能会在微观环境出现时，要规定最小的电气间隙。

注 1：潮湿时污染可具有导电性。由脏水、烟灰、金属或碳灰引起的污染本身就具有导电性。

注 2：只在特殊场合才会出现由电离的气体或金属沉积引起的污染，例如不属于 GB/T 16935.1(idt IEC 60664-1)范围内的开关装置或控制装置的电弧室。

微观环境的污染等级

为了评定电气间隙的距离，确立以下 4 个微观环境的污染等级：

- 1 级污染：没有污染或仅发生于干燥的、非导电性的污染。污染不会产生影响；
- 2 级污染：除了可预见的冷凝所引起的短时偶然的污染外，仅发生非导电性的污染；
- 3 级污染：发生导电性的污染或干燥的非导电性污染，且该污染会由可预见的冷凝使其具有导电性。
- 4 级污染：由导电性粉尘、雨水或雪花引起的产生持久导电性的污染。

注 3：4 级污染不适用于器具。

附录 N
(规范性附录)
耐漏电起痕试验

耐漏电起痕试验按照 IEC 60112 进行，并做如下修改：

7 试验装置

7.3 试验溶液

使用试验溶液 A。

10 确定耐漏电起痕指数 (PTI)

10.1 程序

修改：

规定的电压按其适用性分为 100 V、175 V、400 V 或 600 V。

第 3 章的最后一段适用。

在 5 个样本上进行试验。

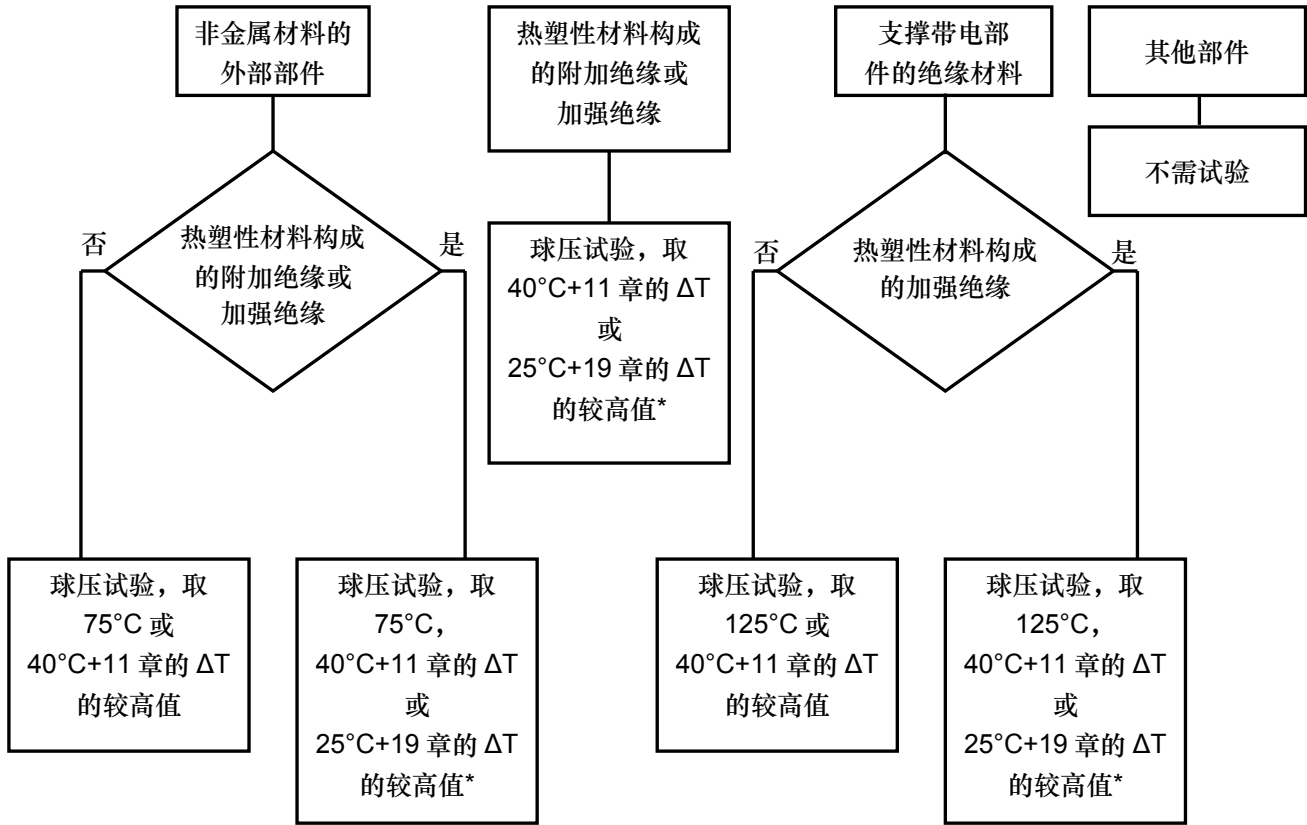
怀疑时，如果材料经受住了比规定电压值少 25 V，滴数增加到 100 的试验，则认为材料具有规定的 PTI 值。

10.2 报告

增加：

如果 PTI 值是在 100 滴溶液和 (PTI-25) V 电压下进行试验得到的，则报告应对此说明。

附录 O
(资料性附录)
第 30 章 试验的选择和程序



* 如果 19.4 的试验由非自复位保护装置动作得到 ΔT , 该装置是由工具拆下或取下盖子以后才可复位, 则不考虑 ΔT 。

图 O.1 耐热试验

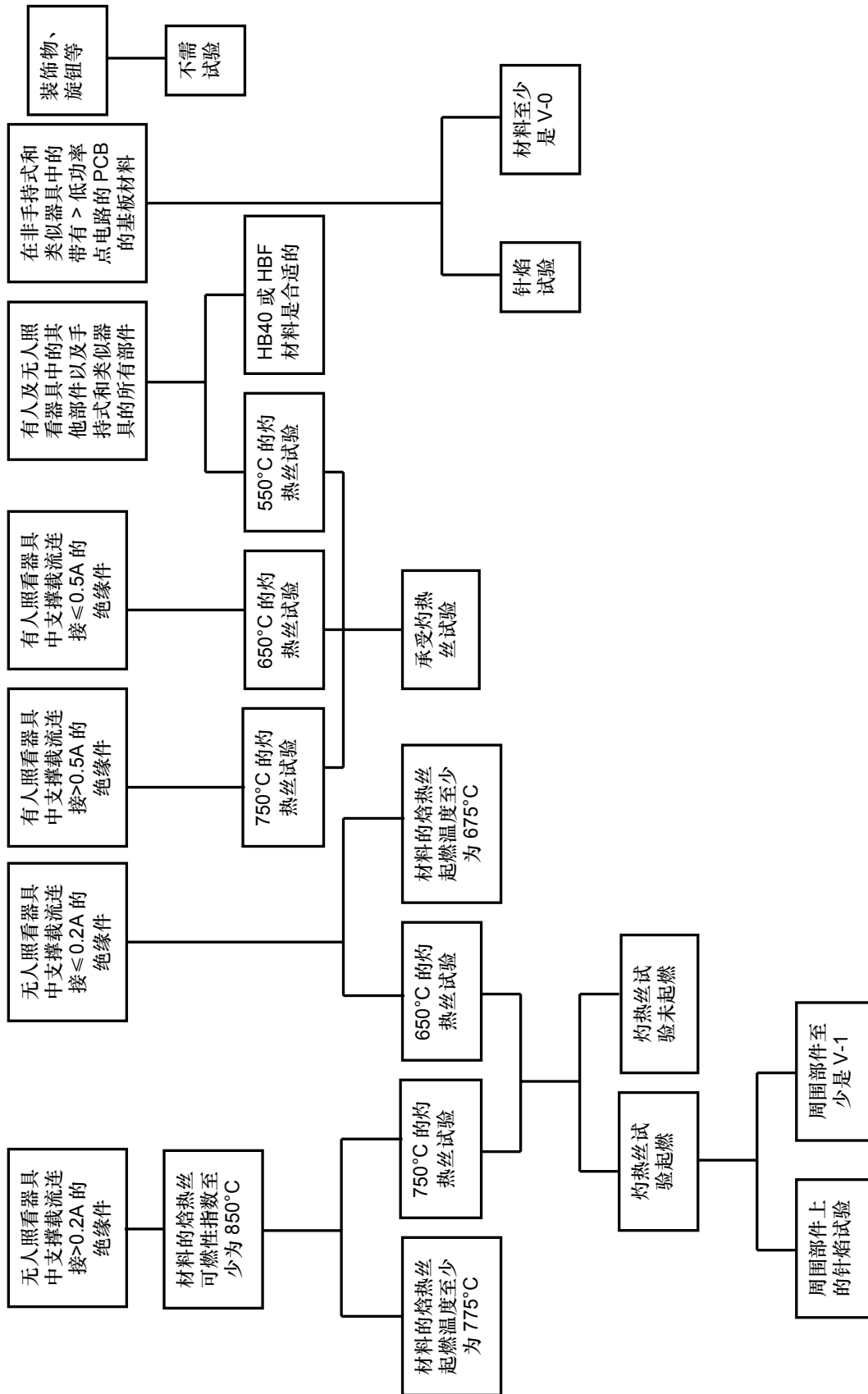


图 0.2 耐燃试验

附录 P (资料性附录)

对于湿热气候中所用器具的标准应用导则

本部分的如下修改内容适用于额定电压超过 150V、并且规定用于湿热气候的国家和地区的、标有 WDaE 标志 0 类和 0 I 类器具。

注：湿热气候具有 GB/T 4797.1(neq IEC 60721-2-1)中规定的高湿度和变化不大的高环境温度的特性。

如果可能连接到由于固定布线的缺失而造成没有接地保护的电源的情况，本部分也可适用于额定电压超过 150 V、并且打算用于湿热气候的国家和地区的、标有 WDaE 标志的 I 类器具。

5 试验的一般条件

5.7 第 11 章和第 13 章的试验环境温度为 40^{+3}_0 °C。

7 标志和说明

7.1 器具应有 WDaE 标志。

7.12 说明中应指出：器具要配置一个额定剩余电流不超过 30 mA 的剩余电流装置(RCD)。

说明应声明以下内容：

本器具适合在湿热气候的国家和地区中使用，也可在其他国家和地区使用。

11 发热

11.8 表 3 的值减小 15 K。

13 工作温度的泄漏电流和电 强度

13.2 I 类器具的泄漏电流不应超过 0.5 mA。

15 耐潮湿

15.3 t 值为 37°C。

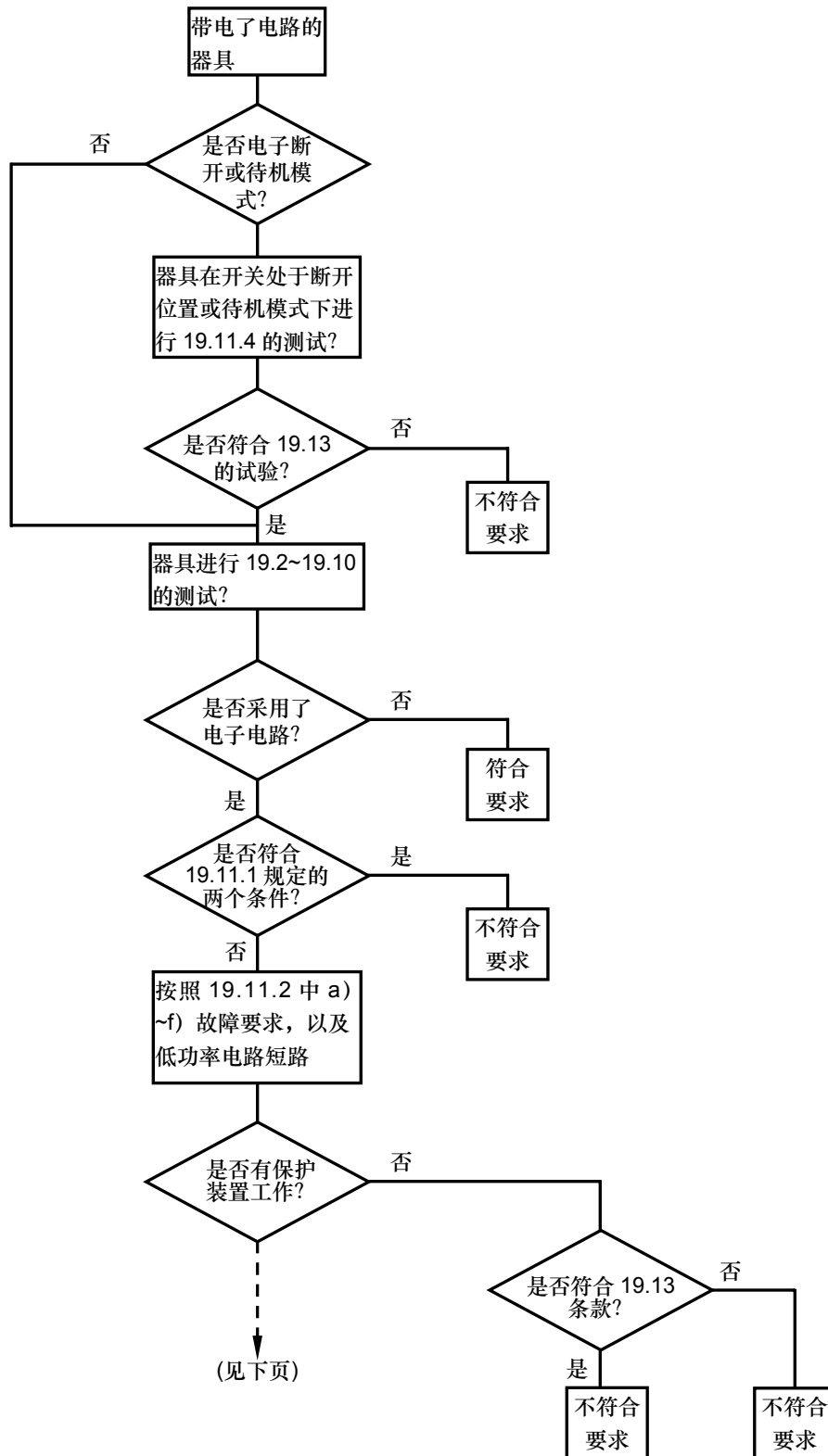
16 泄漏电流和电气强度

16.2 I 类器具的泄漏电流不应超过 0.5 mA。

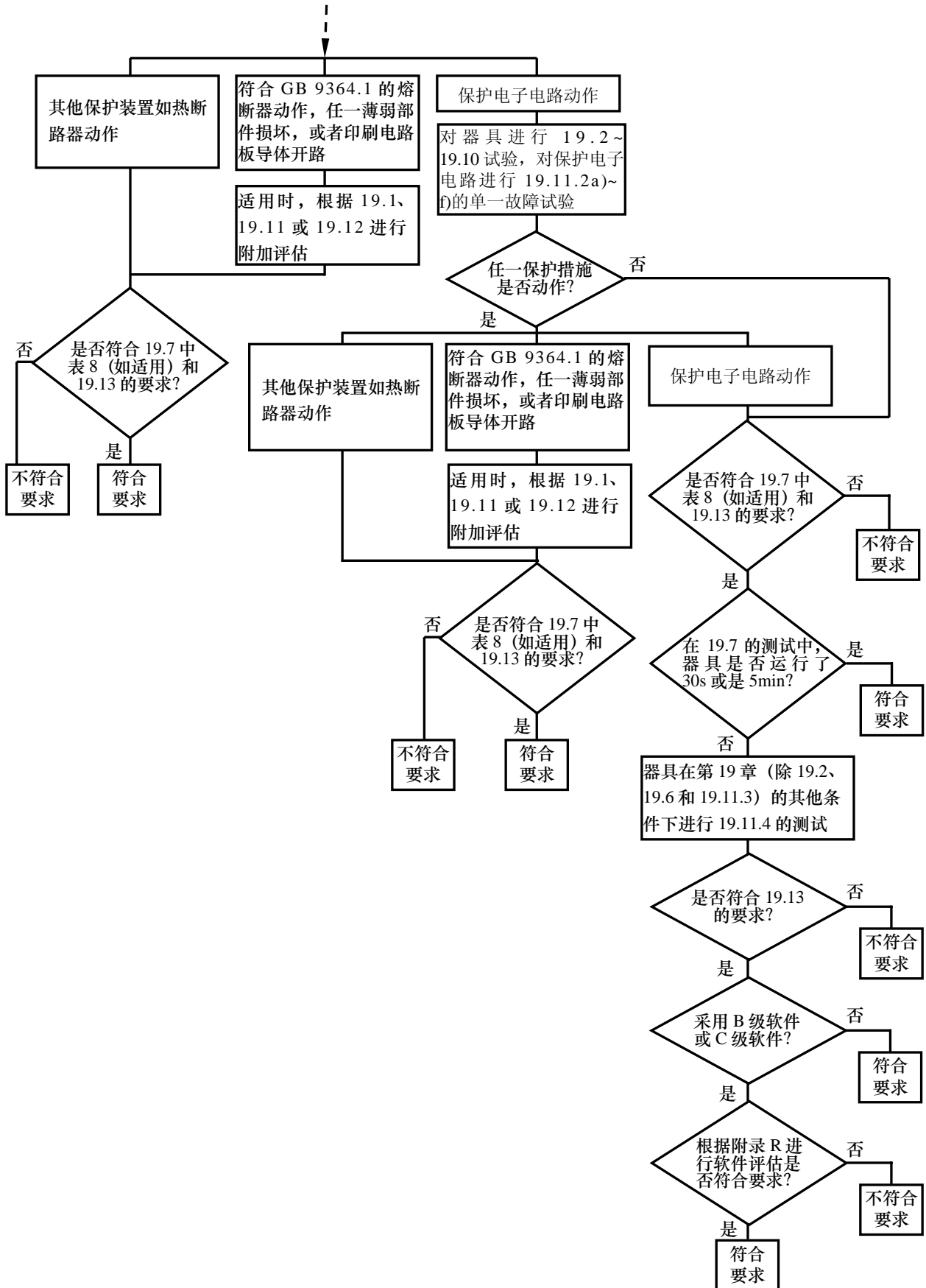
19 非正常工作

19.13 除了 16.3 的电气强度试验，还要进行 16.2 的泄漏电流试验。

附录 Q
(资料性附录)
电子电路评估试验程序



电子电路评估试验程序 (续)



附录 R
(规范性附录)
软件评估

软件评估应按照 IEC 60730-1 附录 H 进行,并做如下修改:

H.2 定义

仅 H.2.16 到 H.2.20 的定义 用。

H.7 信息

仅表 7.2 中的脚注 12) ~ 18) 用。

脚注 15)中用“GB 4706.1(idt IEC 60335-1)的 19.13”代替“17、25、26 和 27 的要求”;用“GB 4706.1(idt IEC 60335-1)的 19.11.2”代替“H.27”。

H.11.12 软件控制器

除 H.11.12.6 和 H.11.12.6.1 不适用外,所有 H.11.12 的内容作如下修改后均适用。

在第二段中用“参照脚注 12) ~ 18)包括的内容”代替“66 ~ 72 包括的内容”。

H.11.12.7 删去“以及表 7.2 中规定的,68 要求”。

H.11.12.7.1 用下述内容代替:

对于使用带有自检和监控功能的单通道 C 级软件的器具,制造商应提供必要的措施,使得按表 H.11.12.7-1 中给出的安全相关字段和数据来寻址故障/错误信息。

H.11.12.8 用下述内容代替:

故障/错误检测应在 GB 4706.1(idt IEC 60335-1)的 19.13 的试验失败之前进行。

H.11.12.8.1 用“GB 4706.1(idt IEC 60335-1)的 19.13 的试验失败之前进行”代替“结果参照表 7.2”。

H.11.12.13 用下述内容代替:

控制所用软件及与安全相关的硬件的初始化及终止应在 GB 4706.1(idt IEC 60335-1)的 19.13 的试验失败之前进行。

参 考 文 献

- GB 755(idt IEC 60034-1) 旋转电定额和性能
- GB 4343.1(idt CISPR14-1) 电磁兼容 家用电器、电动工具和类似器具的要求 第1部分: 发射
- GB 4343.2(idt CISPR14-2) 电磁兼容 家用电器、电动工具和类似器具的要求 第2部分: 抗扰性 产品类标准
- GB 4706.18(idt IEC 60335-2-29) 家用和类似用途电器的安全 电池充电器的特殊要求
- GB/T 4797.1(neq IEC 60721-2-1) 电工电子产品自然环境条件 温度和湿度
- GB 4943(idt IEC 60950) 信息技术设备的安全
- GB/T 4956(idt ISO 2178) 磁性基 上非磁性覆盖层 覆盖层厚度测量 磁性法
- GB/T 6462(eqv ISO 1463) 金属和氧化物覆盖层 横断面厚度显微镜测量方法
- GB 8898(eqv IEC 60065) 音频、视频及类似电子设备安全要求
- GB 13140.2(idt IEC 60998-2-1) 家用和类似用途低压电路用的连接器件 第2部分: 作为独立部件的带螺纹型夹紧件的连接器件的特殊要求
- GB 13140.3(idt IEC 60998-2-2) 家用和类似用途低压电路用的连接器件 第2部分: 作为独立单元的带无螺纹型夹紧件的连接器件的特殊要求
- GB 14536.11(idt IEC 60730-2-10) 家用和类似用途电自动控制器 电动机用起动继电器的特殊要求
- GB 17625.1(idt IEC 61000-3-2) 电磁兼容 限值 谐波电流发射限值(设备每相输入电流 ≤ 16 A)
- GB 17625.2(idt IEC 61000-3-3) 电磁兼容 限值 对额定电流不大于16 A的设备在低压供电系统中产生的电压波动和闪烁的限制
- GB 18802.1(idt IEC 61643-1) 低压配电系统的电涌保护器(SPD) 第1部分: 性能要求和试验方法
- IEC 60065 音频、视频及类似电子设备安全要求
- IEC 60364(所有部分) 建筑物的电器安装
- IEC 60601(所有部分) 医疗电气设备
- IEC 60745(所有部分) 手持式电动工具的安全
- IEC 61029(所有部分) 移动式电动工具的安全
- CISPR11 工业、科学和医疗无线电干扰设备 电磁干扰特性 限值和试验方法
- ISO 1463 金属和氧化物覆盖层 横断面厚度显微镜测量方法
- IEC 导则 104 安全出版物和基础安全出版物的使用及安全类出版物的前期准备
- IEC 导则 110 住宅控制系统安全相关的指导方针
- ISO/IEC 导则 14 消费者的产品信息
- ISO/IEC 导则 37 消费者的产品使用说明书
- ISO/IEC 导则 50 安全儿童安全相关的指导方针
- ISO/IEC 导则 51 安全标准中所包含内容相关的指导方针
- ISO/IEC 导则 71 对于满足老人与残疾人需要的标准开发者的指导方针

中华人民共和国
国家标准
家用和类似用途电器的安全
第1部分：通用要求

GB 4706.1-2005/IEC 60335-1: 2004(Ed4.1)

*

中国标准出版社出版发行
北京复兴门外三里河北街16号
邮政编码：100045
网址 www.bzclS.com

电话：68523946 68517548

中国标准出版社秦皇岛印刷 印刷

各地新华书店经销

开本 880X1230 1/16 印张 6.25 字数 182 千字
2005年12月第一版 2005年12月第一次印刷
书号：155066.1-26687 定价 40.00 元

如有印装差错 由本社发行中心调换
版权专有 侵权必究
举报电话：(010) 68533533



GB 4706.1-2005