



中华人民共和国国家标准

GB/T 14295—2019
代替 GB/T 14295—2008

空气过滤器

Air filter

2019-06-04 发布

2020-05-01 实施

国家市场监督管理总局
中国国家标准化管理委员会 发布

目 次

| | |
|---|-----|
| 前言 | III |
| 1 范围 | 1 |
| 2 规范性引用文件 | 1 |
| 3 术语和定义 | 1 |
| 4 分类与标记 | 2 |
| 5 一般要求 | 3 |
| 6 要求 | 3 |
| 7 试验方法 | 5 |
| 8 检验规则 | 7 |
| 9 标志、包装、运输和贮存 | 9 |
| 附录 A (规范性附录) 空气过滤器阻力、计数效率和 PM _{2.5} 净化效率试验方法 | 10 |
| 附录 B (规范性附录) 空气过滤器计重效率和容尘量试验方法 | 16 |
| 附录 C (规范性附录) 空气过滤器消静电试验方法 | 20 |
| 附录 D (规范性附录) 静电式空气过滤器臭氧浓度增加量试验方法 | 21 |

前 言

本标准按照 GB/T 1.1—2009 给出的规则起草。

本标准代替 GB/T 14295—2008《空气过滤器》，与 GB/T 14295—2008 相比主要技术变化如下：

- 修改了产品的分类和标记方法；
- 增加了 PM_x 净化效率要求和试验方法；
- 增加了对静电式空气过滤器额定功率和工作电压的要求及试验方法；
- 修改了静电式空气过滤器臭氧浓度增加量限值要求；
- 增加了对试验仪表的要求；
- 增加了对空气过滤器试验装置的性能要求；
- 增加了空气过滤器消静电试验方法；
- 修改了对空气过滤器容尘量试验用标准试验尘的要求，并增加了容尘量限值。

本标准由中华人民共和国住房和城乡建设部提出。

本标准由全国暖通空调及净化设备标准化技术委员会(SAC/TC 143)归口。

本标准负责起草单位：中国建筑科学研究院有限公司。

本标准参加起草单位：清华大学、军事科学院防化研究院、国家环保设备质量监督检验中心(江苏)、北京东方计量测试研究所、苏州华泰空气过滤器有限公司、贺氏(苏州)特殊材料有限公司、浙江金海环境技术股份有限公司、霍尼韦尔环境自控产品(天津)有限公司、爱美克空气过滤器(苏州)有限公司、美埃(中国)环境净化有限公司、广州工业微生物检测中心、南京天加环境科技有限公司、美国 TSI 中国公司、浙江曼瑞德环境技术股份有限公司、浙江盾安人工环境股份有限公司、丹东实发工业滤布有限公司、丹东天皓净化材料有限公司、苏州倍安电子科技有限公司、上海洁斐然环境技术有限公司、合肥美的暖通设备有限公司、佛山市顺德区阿波罗环保器材有限公司、河北中康韦尔环境科技有限公司、江苏盛伟过滤设备有限公司、山东雪圣电器有限公司、广东省微生物分析检测中心、中山市上品环境净化技术有限公司、四川依米康环境科技股份有限公司、广东国华人防科技有限公司。

本标准主要起草人：王智超、徐昭炜、韩浩、张振中、徐小浩、肖轶群、黄禄英、李剑东、王志勇、杨英霞、侯银燕、郑桢、季启政、降龙浩、郑慧、冯伟豪、杜少平、吴小泉、张建华、陈巍、李丽、高山、邢春双、王蔚然、周叶、陈展、钟耀武、陈龙、罗凡、张立松、谢小保、黄海、黄存勇、郭福松、陈伟忠。

本标准所代替标准的历次版本发布情况为：

- GB/T 14295—1993、GB/T 14295—2008。

空气过滤器

1 范围

本标准规定了空气过滤器的术语和定义、分类与标记、一般要求、要求、试验方法、检验规则、标志、包装、运输和贮存。

本标准适用于通风、空气调节和空气净化系统或设备用空气过滤器。

本标准不适用于高效及以上级别的空气过滤器。

2 规范性引用文件

下列文件对于本文件的应用是必不可少的。凡是注日期的引用文件,仅注日期的版本适用于本文件。凡是不注日期的引用文件,其最新版本(包括所有的修改单)适用于本文件。

GB/T 191 包装储运图示标志

GB/T 1019 家用和类似用途电器包装通则

GB/T 1236 工业通风机 用标准化风道性能试验

GB/T 2828.1 计数抽样检验程序 第1部分:按接收质量限(AQL)检索的逐批检验抽样计划

GB 4706.1 家用和类似用途电器的安全 第1部分:通用要求

GB 8624 建筑材料及制品燃烧性能分级

GB/T 18204.2 公共场所卫生检验方法 第2部分:化学污染物

GB 50243 通风与空调工程施工质量验收规范

JG/T 404 空气过滤器用滤料

3 术语和定义

下列术语和定义适用于本文件。

3.1

空气过滤器 **air filter**

采用过滤、黏附或荷电捕集等方法去除空气中颗粒物的设备。

3.2

静电式空气过滤器 **electric air filter**

采用高压静电场使颗粒物荷电之后,再被集尘板捕集的以实现去除空气中颗粒物含量的空气过滤器。

3.3

额定风量 **rated air flow**

在标准空气状态下,空气过滤器在标称的单位时间内通过的空气体积流量。

3.4

迎面风速 **face velocity**

垂直通过空气过滤器的空气体积流量与其空气流通截面面积之比。

3.5

初阻力 initial resistance

在初始状态下,空气过滤器在额定风量下的静压损失。

3.6

终阻力 final resistance

在额定风量下,空气过滤器由于捕集标准试验尘而使其静压损失上升并达到的规定值。

3.7

粒径 particle size

采用光学或空气动力学等效方法测出的颗粒物几何直径。

3.8

效率 efficiency

在额定风量下,空气过滤器去除流通空气中颗粒物的能力,即空气过滤器上、下风侧气流中颗粒物浓度之差与上风侧气流中颗粒物浓度之比。

3.9

计数效率 counting efficiency

在额定风量下,空气过滤器去除流通空气中特定光学粒径或粒径范围的颗粒物数量的效率。

3.10

计重效率 arrestance efficiency

在额定风量下,空气过滤器去除流通空气中标准试验尘质量的效率。

3.11

PM_x 净化效率 cleaning efficiency for PM_x

在额定风量下,空气过滤器去除流通空气中空气动力学当量粒径小于或等于 $x \mu\text{m}$ 的颗粒物质量的效率。

3.12

容尘量 dust holding capacity

在额定风量下,空气过滤器达到终阻力时所捕集的标准试验尘总质量。

3.13

额定功率 rated power

在初始状态下,静电式空气过滤器在额定风量下工作时的输入功率。

3.14

工作电压 working voltage

在初始状态下,静电式空气过滤器工作时的电离电压和集尘电压。

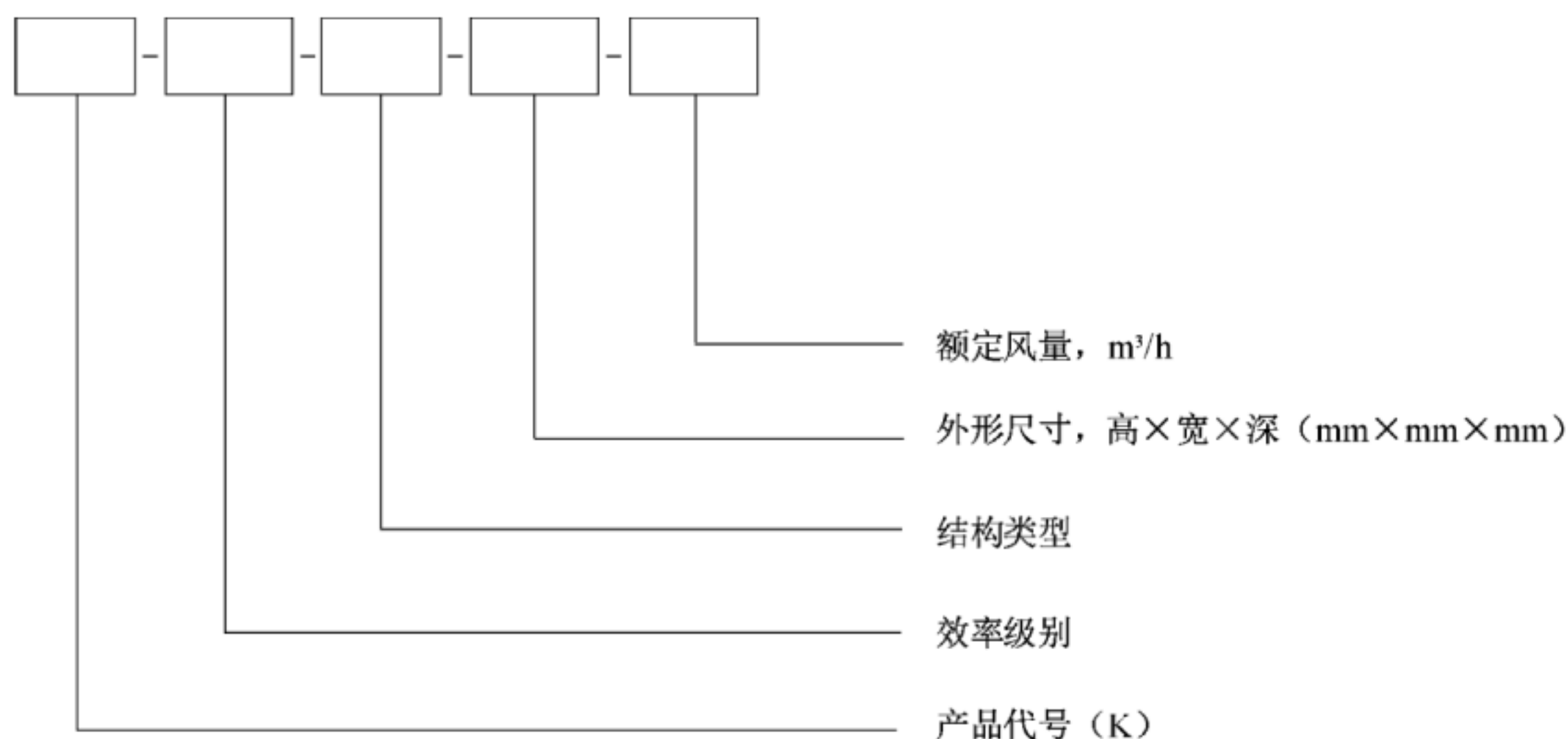
4 分类与标记

4.1 分类

4.1.1 按效率级别分为粗效过滤器、中效过滤器、高中效过滤器和亚高效过滤器,代号分别为 C、Z、GZ 和 YG。其中粗效过滤器分为粗效 1 型、粗效 2 型、粗效 3 型和粗效 4 型,代号分别为 C1、C2、C3 和 C4;中效过滤器分为中效 1 型、中效 2 型和中效 3 型,代号分别为 Z1、Z2 和 Z3。

4.1.2 按结构类型分为平板式、袋式、折褶式、卷绕式、筒式、极板式和蜂巢式,代号分别为 PB、DS、ZZ、JR、TS、JB 和 FC。

4.2 标记



示例 1: 中效 2 型、袋式、外形尺寸为 592 mm×592 mm×600 mm、额定风量为 3 400 m³/h 的空气过滤器, 标记为 K-Z2-DS-592×592×600-3400。

示例 2: 粗效 3 型、平板式、外形尺寸为 610 mm×610 mm×80 mm、额定风量为 2 000 m³/h 的空气过滤器, 标记为 K-C3-PB-610×610×80-2000。

注: 空气过滤器外形尺寸表示原则为: 以气流通过方向为深度, 以气流通过方向垂直截面的竖直长度为高度、水平长度为宽度。

5 一般要求

5.1 空气过滤器的应用应满足所用场合的环保及防火性要求。

5.2 静电式空气过滤器应符合以下规定:

- 单相额定电压不应大于 250 V, 三相额定电压不应大于 480 V, 额定频率应为 50 Hz;
- 应设置断电保护, 保证在打开机组结构进行维修或维护时, 其内部装置自动断电;
- 电气安全性能应满足 GB 4706.1 的相关要求。

5.3 空气过滤器用滤料应满足 JG/T 404 的相关要求。

5.4 空气过滤器用黏结剂的剪力强度和拉力强度不应低于所用滤料强度, 其耐温耐湿性能应与所用滤料相同。

5.5 空气过滤器用密封胶应能保证过滤器在最大运行风量或终阻力条件下, 运行时不开裂、不脱胶, 且有弹性, 其耐温耐湿性能应与所用滤料相同。

5.6 空气过滤器的结构应符合以下规定:

- 框架或支撑体应有满足要求的强度和刚度, 应能承受安装、运行和维修时所需重量和压力;
- 边框的四个角和拼接处不应松动和开裂, 滤料在边框中不应松动和变形;
- 密封垫与边框应黏结牢固, 密封垫的内外边缘不应超过边框的内外边缘。

6 要求

6.1 外观

6.1.1 空气过滤器表面应光洁平整, 无划痕、锈斑、压痕和损伤。

6.1.2 滤料、密封垫、防护网等部件不应变形。

6.1.3 静电式空气过滤器外壳应标明电气安全警示及电气端子接线图。

6.2 尺寸偏差

6.2.1 外形尺寸

外形尺寸允许偏差见表 1。

表 1 外形尺寸允许偏差

单位为毫米

| 外形 | | 类别 | | | |
|---------------|------|-----------|-------|--------|-----------|
| | | 粗效过滤器 | 中效过滤器 | 高中效过滤器 | 亚高效过滤器 |
| 端面 | ≤500 | 0 -1.6 | | | |
| | >500 | 0 -3.2 | | | |
| 深度 | | — | | | +1.6 0 |
| 每端面两 对角线之差 | ≤700 | — | | | ≤2.3 |
| | >700 | — | | | ≤4.5 |

6.2.2 平面度

亚高效过滤器端面及侧板平面度不应大于 1.6 mm。

6.3 阻力和效率

6.3.1 在初始状态下,空气过滤器阻力、计重效率和计数效率应符合表 2 的规定。

表 2 空气过滤器额定风量下的阻力和效率

| 效率级别 | 指标 | | | | | |
|------|----|-----------------|--|---|---|-----|
| | 代号 | 迎面 风速 m/s | 额定风量下 的效率(E) % | 额定风量下 的初阻力 (ΔP_i) Pa | 额定风量下 的终阻力 (ΔP_f) Pa | |
| 粗效 1 | C1 | 2.5 | 标准试验 尘计重效率 计数效率 (粒径≥2.0 μm) | 50>E≥20 | ≤50 | 200 |
| 粗效 2 | C2 | | | E≥50 | | |
| 粗效 3 | C3 | | | 50>E≥10 | | |
| 粗效 4 | C4 | | | E≥50 | | |
| 中效 1 | Z1 | 2.0 | 计数效率 (粒径≥ 0.5 μm) | 40>E≥20 | ≤80 | 300 |
| 中效 2 | Z2 | | | 60>E≥40 | | |
| 中效 3 | Z3 | | | 70>E≥60 | | |
| 高中效 | GZ | | | 1.5 | | |
| 亚高效 | YG | 1.0 | | 99.9>E≥95 | ≤120 | |

6.3.2 对于标称 $PM_{2.5}$ 净化效率的产品,其标称效率值与实测效率值之差不应大于 5%。

6.4 容尘量

空气过滤器应标称容尘量指标,其实测值不应小于标称值的 90%,且不宜小于 $36 \text{ mg}/(\text{m}^3/\text{h})$ 。

6.5 清洗

可清洗的空气过滤器清洗后的效率不应小于清洗前效率的 85%,阻力不应大于清洗前阻力的 150%。

6.6 消静电

对于滤料荷电的空气过滤器,应标称消静电处理后的效率,其标称效率值与实测效率值之差不应大于 5%。

6.7 防火

当空气过滤器有防火要求时,应符合 GB 8624 的相关规定。

6.8 额定功率

对于标称值不大于 30 W 的静电式空气过滤器,实测值不应大于标称值的 120%;对于标称值大于 30 W 的静电式空气过滤器,实测值不应大于标称值的 110%。

6.9 工作电压

对于静电式空气过滤器的电离电压和集尘电压,实测值与标称值的偏差应在 $\pm 5\%$ 范围内。

6.10 臭氧浓度增加量

在额定风量、工作电压下,静电式空气过滤器臭氧浓度增加量 1 h 均值不应大于 $0.05 \text{ mg}/\text{m}^3$ 。

6.11 电气安全

6.11.1 电气强度

静电式空气过滤器施加试验电压后,应无击穿或闪络。

6.11.2 泄漏电流

静电式空气过滤器外露金属部分和电源线间的冷态泄漏电流值不应大于 0.75 mA (I 类)或 0.25 mA (II 类)。

6.11.3 接地电阻

静电式空气过滤器外露金属部分与接地端之间的电阻值不应大于 0.1Ω 。

7 试验方法

7.1 试验仪表

试验仪表应符合表 3 的规定。

表 3 试验仪表

| 测量参数 | 测量仪表 | 测量项目 | 仪表性能要求 |
|-----------------------|-----------------|-------------------------------------|--|
| 外形尺寸 | 游标卡尺 | 端面、深度、对角线长度 | 分度值:0.1 mm |
| 平面度 | 塞尺 | 端面及侧板平面度 | 平板精度:2级; 塞尺厚度范围:0.02 mm ~0.50 mm |
| 风量 | 空气流量计 | 试验风量 | 准确度:±3%读数值 |
| 风速 | 风速仪 | 试验风速 | 准确度:±3%读数值, 分度值:0.01 m/s |
| 阻力 | 压力计 | 初阻力和终阻力 | 0 Pa~70 Pa时,准确度:±2 Pa; >70 Pa时,准确度:±3%读数值 |
| 计数效率 | 粒子计数器 | 计数浓度 | 粒子浓度示值误差不超过±30% |
| PM ₁₀ 净化效率 | 粉尘仪 | PM ₁₀ 质量浓度 | 示值误差不超过±20%, 示值重复性不应大于±10% |
| 容尘量、计重效率 | 电子天平 | 空气过滤器和末端过滤器发生前后的质量、标准试验尘的质量 | 分度值:0.1 g |
| 电气强度 | 电安测试仪 | 静电式空气过滤器 绝缘电阻、电气强度、 泄漏电流和接地电阻 | 接地电阻准确度:±3%读数值; 泄漏电流准确度: ±(3%读数值+50 μA); 交流耐压准确度: 电压指标±(3%读数值+10 V), 电流指标±(3%读数值+30 μA) |
| 泄漏电流 | | | |
| 接地电阻 | | | |
| 工作电压 | 万用表 (带高压测试棒) | 静电式空气过滤器的 电离电压和集尘电压 | 准确度:±2%读数值 |
| 功率 | 功率计 | 静电式空气过滤器的额定功率 | 精度:0.5级 |
| 臭氧浓度增加量 | 臭氧分析仪 | 臭氧浓度 | 准确度:±4%读值 |
| | 分光光度计 | | 具有610 nm波长和2 cm比色皿 |
| 温度 | 温湿度计 | 试验风道中的空气 温度和相对湿度 | 准确度:±0.3 °C |
| 相对湿度 | | | 准确度:±5% |
| 大气压 | 大气压表 | 大气压 | 准确度:±2 hPa |

7.2 外观

应用目测法检查。

7.3 尺寸偏差

7.3.1 外形尺寸

应用游标卡尺检查。

7.3.2 平面度

应用平板和塞尺检查。

7.4 阻力和效率

阻力、计数效率和 PM_{10} 净化效率应按附录 A 规定的方法进行试验,计重效率应按附录 B 规定的方法进行试验。

7.5 容尘量

容尘量应按附录 B 规定的方法进行试验。

7.6 清洗

清洗应按制造厂给出的清洗方法进行,清洗后的效率和阻力应按附录 A 或附录 B 规定的方法进行试验。

7.7 消静电

消静电应按附录 C 规定的方法进行试验,消静电后的效率和阻力应按附录 A 规定的方法进行试验。

7.8 防火

有防火要求的空气过滤器,应按 GB 8624 规定的方法进行防火试验。

7.9 额定功率

静电式空气过滤器额定功率应按 GB 4706.1 规定的方法进行试验。

7.10 工作电压

静电式空气过滤器的工作电压应按 GB 4706.1 规定的方法进行试验。

7.11 臭氧浓度增加量

臭氧浓度增加量应按附录 D 规定的方法进行试验。

7.12 电气安全

7.12.1 电气强度

电气强度应按 GB 4706.1 规定的方法进行试验。

7.12.2 泄漏电流

泄漏电流应按 GB 4706.1 规定的方法进行试验。

7.12.3 接地电阻

接地电阻应按 GB 4706.1 规定的方法进行试验。

8 检验规则

8.1 检验分类

空气过滤器的检验分为出厂检验和型式检验。

8.2 出厂检验

8.2.1 空气过滤器应经制造厂质量检验部门检验合格后方可出厂。

8.2.2 出厂检验应按表 4 的规定逐项进行。

表 4 检验项目

| 序号 | 检验项目 | 检验类别 | | 要求 | 试验方法 |
|----|---------|------|------|--------|--------|
| | | 出厂检验 | 型式检验 | | |
| 1 | 外观 | ○ | ○ | 6.1 | 7.2 |
| 2 | 尺寸偏差 | ○ | ○ | 6.2 | 7.3 |
| 3 | 阻力 | ○ | ○ | 6.3 | 7.4 |
| 4 | 效率 | ○ | ○ | 6.3 | 7.4 |
| 5 | 容尘量 | — | ○ | 6.4 | 7.5 |
| 6 | 清洗 | — | ○ | 6.5 | 7.6 |
| 7 | 消静电 | — | ○ | 6.6 | 7.7 |
| 8 | 防火 | — | ○ | 6.7 | 7.8 |
| 9 | 额定功率 | — | ○ | 6.8 | 7.9 |
| 10 | 工作电压 | — | ○ | 6.9 | 7.10 |
| 11 | 臭氧浓度增加量 | — | ○ | 6.10 | 7.11 |
| 12 | 电气强度 | ○ | ○ | 6.11.1 | 7.12.1 |
| | 泄漏电流 | ○ | ○ | 6.11.2 | 7.12.2 |
| | 接地电阻 | ○ | ○ | 6.11.3 | 7.12.3 |

注 1：“○”为必检项目；“—”为不检项目。
 注 2：检验项目中尺寸偏差、容尘量和消静电不适用于静电式空气过滤器，检验项目中额定功率、工作电压、臭氧浓度增加量、电气强度、泄漏电流和接地电阻仅适用于静电式空气过滤器。
 注 3：检验项目中的“清洗”仅适用于可清洗空气过滤器。
 注 4：检验项目中的“消静电”仅适用于有消静电要求的空气过滤器。
 注 5：检验项目中的“防火”仅适用于有防火性能要求的空气过滤器。

8.3 型式检验

8.3.1 有下列情况之一者，应进行型式检验：

- a) 新产品定型或老产品转厂生产试制产品时；
- b) 产品结构、制造工艺或材料等有重大改变时；
- c) 产品停产超过一年后，恢复生产时；
- d) 出厂检验结果与上次型式检验有较大差异时。

8.3.2 型式检验抽样在出厂检验合格的样品中随机抽取，抽样方法应符合 GB/T 2828.1 的有关规定。

8.3.3 型式检验项目见表 4。

8.3.4 判定规则：任意一项不合格，加倍抽样，若仍不合格，则为不合格产品，否则为合格产品。

9 标志、包装、运输和贮存

9.1 标志

每台空气过滤器应在明显位置固定标牌,标牌牢固固定于过滤器外框。应标明气流方向或进/出气口位置,内容应至少包括:

- a) 生产厂家名称、商标或标志;
- b) 产品名称、标记和型号;
- c) 基本性能参数(外形尺寸、额定风量、阻力、效率、消静电后效率、计重效率、容尘量、额定功率、电离电压、集尘电压、臭氧浓度增加量等);
- d) 出厂日期和出厂编号。

9.2 包装

9.2.1 空气过滤器应按 GB/T 191 和 GB/T 1019 的有关规定进行包装。

9.2.2 包装箱内应附有产品合格证和安装使用说明书。

9.2.3 产品合格证内容应至少包括:

- a) 产品名称和型号;
- b) 产品出厂编号;
- c) 检验结论;
- d) 检验员签字或印章;
- e) 检验日期。

9.2.4 产品安装使用说明书内容应至少包括:

- a) 产品名称和型号;
- b) 工作原理;
- c) 执行标准;
- d) 主要技术参数;
- e) 附件目录;
- f) 安装说明和要求;
- g) 使用说明、维修和保养注意事项。

9.3 运输

空气过滤器在运输过程中不应碰撞、挤压、抛扔,不应受到强烈的振动以及雨淋、受潮和曝晒。

9.4 贮存

空气过滤器应贮存于常温、干燥、通风、无腐蚀性及爆炸性气体的库房内,并应有防止产品磕碰的措施。

附录 A
(规范性附录)

空气过滤器阻力、计数效率和 PM_x 净化效率试验方法

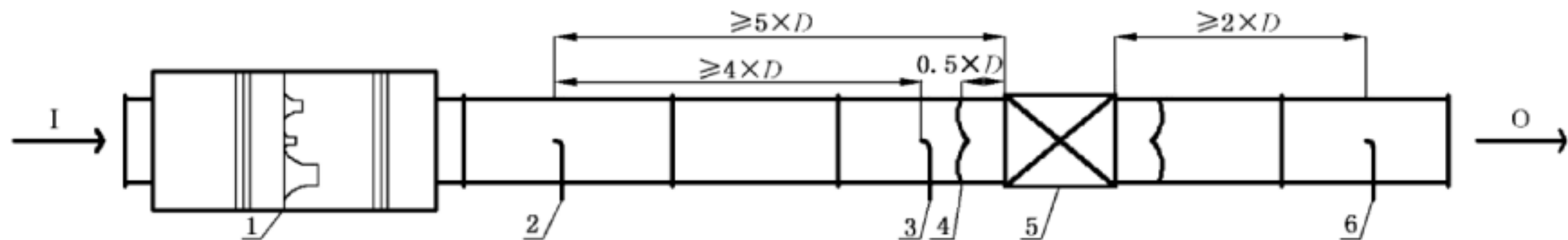
A.1 试验装置

A.1.1 风道系统

A.1.1.1 构造

风道系统的构造及尺寸示意图见图 A.1,风道系统的制作与安装应符合 GB 50243 的相关规定,且应符合以下规定:

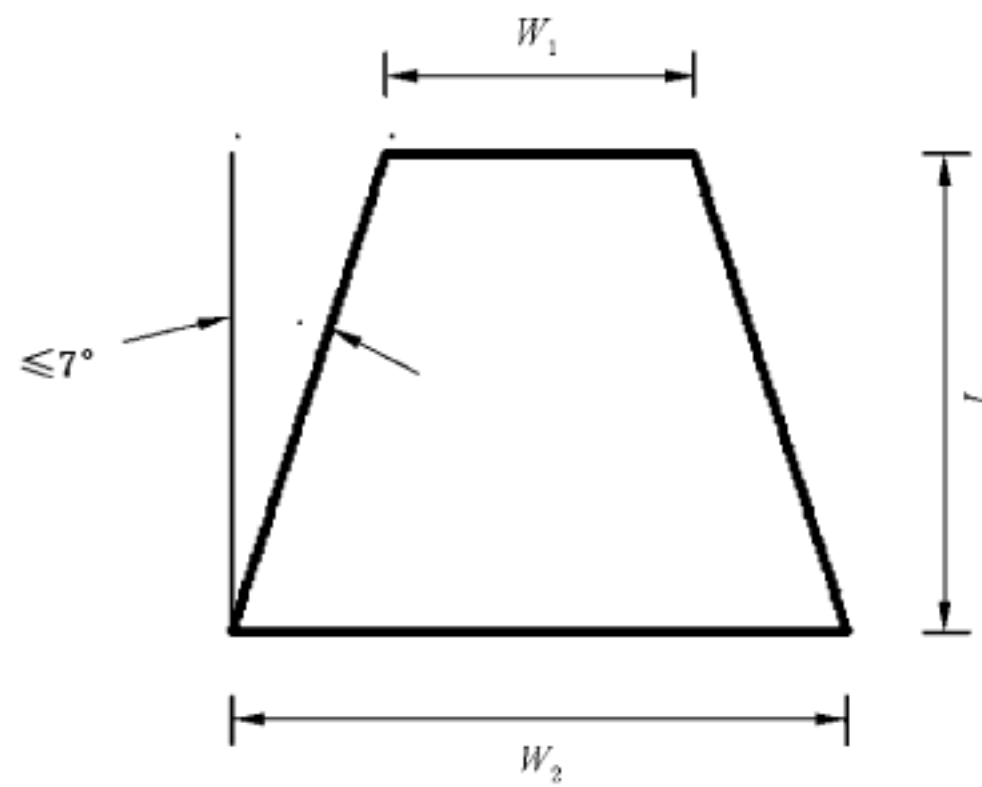
- a) 当空气过滤器截面尺寸与试验风道截面不同时,用以安装受试空气过滤器的管段应采用变径管,其结构及尺寸示意图见图 A.2;
- b) 测量效率时,采样管的构造及尺寸示意图见图 A.3,采样管口部直径的选择应考虑近似等动力流的条件,即采样管口的吸入速度与风道内风速应近似,偏差不应大于 $\pm 10\%$ 。当风道内风速与采样管口速度近似时,采样管宜采用图 A.3a)型式;当风道内风速低于采样管口速度时,采样管宜采用图 A.3b)型式;当风道内风速高于采样管口速度时,采样管宜采用图 A.3c)型式;
- c) 静压环的构造应符合 GB/T 1236 的相关规定;
- d) 试验装置风道系统可为正压,也可为负压;
- e) 风道系统结构可为直线形,也可为 U 形;
- f) 整个风道系统要求严密,投入使用前应按 GB 50243 的相关规定进行打压检漏,在 2 000 Pa 压力下风道系统漏风量不应大于 $1.64 \text{ m}^3 / (\text{h} \cdot \text{m}^2)$ 。



说明:

- D ——管径;
- I ——进气;
- O ——排气;
- 1 ——风量测量装置;
- 2 ——气溶胶发生器;
- 3 ——上游采样管;
- 4 ——静压环;
- 5 ——受试空气过滤器;
- 6 ——下游采样管。

图 A.1 风道系统的构造及尺寸示意图

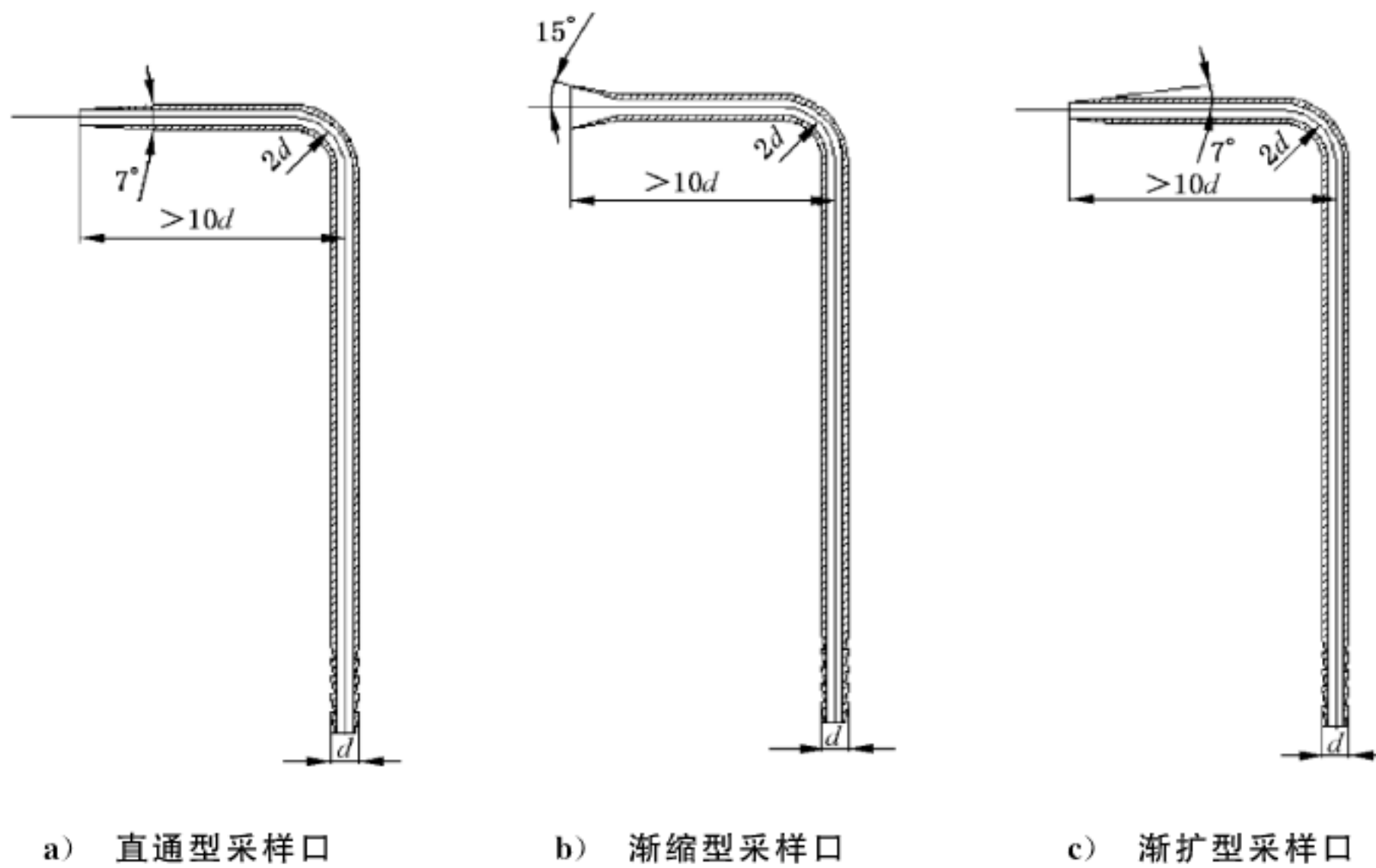


说明：

L ——管长；

$W_1、W_2$ ——变径管管径。

图 A.2 变径管结构及尺寸示意图



a) 直通型采样口

b) 渐缩型采样口

c) 渐扩型采样口

说明：

d ——采样管管径。

图 A.3 采样管结构及尺寸示意图

A.1.1.2 试验空气

A.1.1.2.1 试验装置进风口应设置至少 2 级空气过滤器(最后 1 级为高效过滤器),风道中粒子的背景浓度不应超过气溶胶发生浓度的 1%,以确保进入风道的空气洁净。

A.1.1.2.2 试验用空气的温度应控制在 $(23 \pm 5)^\circ\text{C}$ 、相对湿度应控制在 $(45 \pm 10)\%$ 。

A.1.1.2.3 试验台排气可排至室外,经过处理后可排至室内或循环使用。

A.1.1.3 末端过滤器

应采用亚高效及以上级别空气过滤器作为试验装置的末端过滤器,以对排风进行过滤。

A.1.2 效率测试用气溶胶发生器

A.1.2.1 气溶胶发生溶液应为质量分数 10% 的氯化钾(KCl)溶液,应采用分析纯 KCl 粉末(纯度 ≥ 99.5%)进行配制。

A.1.2.2 发生的试验气溶胶应为多分散固相氯化钾(KCl)粒子,粒径范围应为 0.3 μm~10.0 μm,粒径分布应符合表 A.1 的规定。

表 A.1 气溶胶粒径分布表

| | | | | | |
|--------------|---------|---------|---------|---------|------|
| 粒径分布 μm | 0.3~0.5 | 0.5~1.0 | 1.0~2.0 | 2.0~5.0 | >5.0 |
| 计数浓度百分比 % | 56±5 | 23±3 | 12±2 | 8±2 | 1±1 |

A.1.2.3 气溶胶发生器应包含干燥器和静电中和器。

A.1.3 试验装置性能

A.1.3.1 试验装置性能要求

试验装置性能要求见表 A.2。

表 A.2 试验装置性能要求

| 试验装置性能 | 要求 |
|----------|----------------------------|
| 风速均匀性 | 风速变异系数 $CV_f < 10\%$ |
| 气溶胶浓度均匀性 | 气溶胶浓度均匀性变异系数 $CV_j < 15\%$ |
| 气溶胶浓度稳定性 | 气溶胶浓度稳定性变异系数 $CV_w < 10\%$ |
| 试验段空气阻力 | <5 Pa |
| 泄漏性 | 计数效率(粒径 ≥ 0.5 μm) > 99% |

A.1.3.2 风速均匀性测试

A.1.3.2.1 在风道截面上测量均匀分布的 9 个点的风速(见图 A.4),以确定试验装置的风速均匀性,测量截面应位于上游段紧靠受试空气过滤器处,测试试验应分别在 25% Q_{max} 、50% Q_{max} 和 Q_{max} (Q_{max} 为试验装置最大风量)风量下进行。

A.1.3.2.2 表征风速均匀性的变异系数应按式(A.1)进行计算:

$$CV_f = \frac{\delta_1}{M_1} \times 100\% \quad \dots\dots\dots(A.1)$$

式中:

CV_f ——风速变异系数;

δ_1 ——9 个测点风速的标准差,单位为米每秒(m/s);

M_1 ——9 个测点风速的平均值,单位为米每秒(m/s)。

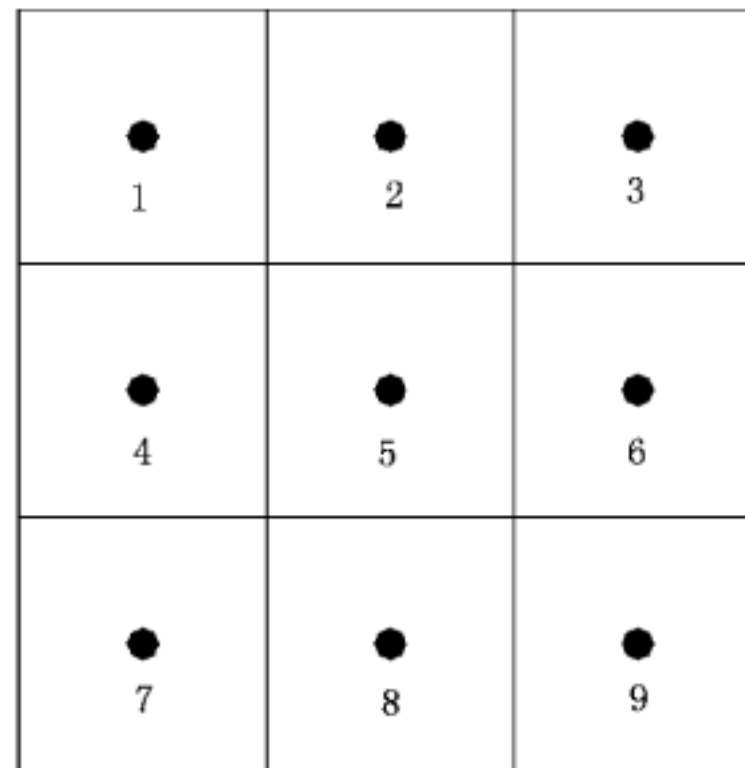


图 A.4 测量风速和气溶胶浓度均匀性的 9 点均匀分布网格示意图

A.1.3.3 气溶胶浓度均匀性测试

A.1.3.3.1 在风道截面上测量均匀分布的 9 个点的计数浓度($\geq 0.5 \mu\text{m}$)或 PM_{10} 浓度(见图 A.4),以确定试验装置的气溶胶浓度均匀性,测量截面应位于上游段紧靠受试空气过滤器处,测试试验应分别在 $25\%Q_{\text{max}}$ 、 $50\%Q_{\text{max}}$ 和 Q_{max} (Q_{max} 为试验装置最大风量)风量下进行。

A.1.3.3.2 表征气溶胶浓度均匀性的变异系数应按式(A.2)进行计算:

$$CV_j = \frac{\delta_2}{M_2} \times 100\% \quad \dots\dots\dots (A.2)$$

式中:

CV_j ——气溶胶浓度均匀性变异系数;

δ_2 ——9 个测点气溶胶浓度的标准差,单位为个每立方米[个/ m^3 (计数浓度)]或微克每立方米 [$\mu\text{g}/\text{m}^3$ (PM_{10} 浓度)];

M_2 ——9 个测点气溶胶浓度的平均值,单位为个每立方米[个/ m^3 (计数浓度)]或微克每立方米 [$\mu\text{g}/\text{m}^3$ (PM_{10} 浓度)]。

A.1.3.4 气溶胶浓度稳定性测试

A.1.3.4.1 气溶胶浓度稳定性测试应分别在 $25\%Q_{\text{max}}$ 、 $50\%Q_{\text{max}}$ 和 Q_{max} (Q_{max} 为试验装置最大风量)风量下进行,采样点应位于截面中心点,待气溶胶发生稳定后,测量气溶胶计数浓度($\geq 0.5 \mu\text{m}$)或 PM_{10} 浓度在 30 min 内的稳定性,每分钟测量 1 次。

A.1.3.4.2 表征气溶胶浓度稳定性的变异系数应按式(A.3)进行计算:

$$CV_w = \frac{\delta_3}{M_3} \times 100\% \quad \dots\dots\dots (A.3)$$

式中:

CV_w ——气溶胶浓度稳定性变异系数;

δ_3 ——30 min 内每 min 气溶胶浓度的标准差,单位为个每立方米[个/ m^3 (计数浓度)]或微克每立方米 [$\mu\text{g}/\text{m}^3$ (PM_{10} 浓度)];

M_3 ——30 min 内气溶胶浓度的平均值,单位为个每立方米[个/ m^3 (计数浓度)]或微克每立方米 [$\mu\text{g}/\text{m}^3$ (PM_{10} 浓度)]。

A.1.3.5 试验段空气阻力测试

试验装置在不安装受试空气过滤器的情况下,调整试验装置风量至 $3\ 400 \text{ m}^3/\text{h}$ (当试验装置设计

最大风量 Q_{\max} 大于 $3\,400\text{ m}^3/\text{h}$ 时)或者 Q_{\max} (当试验装置设计最大风量 Q_{\max} 小于 $3\,400\text{ m}^3/\text{h}$ 时),对试验段空阻进行测试。

A.1.3.6 泄漏性测试

试验装置在安装高效级别受试空气过滤器的情况下,调整试验装置风量至 $3\,400\text{ m}^3/\text{h}$ (当试验装置设计最大风量 Q_{\max} 大于 $3\,400\text{ m}^3/\text{h}$ 时)或者 Q_{\max} (当试验装置设计最大风量 Q_{\max} 小于 $3\,400\text{ m}^3/\text{h}$ 时),进行计数效率(粒径 $\geq 0.5\ \mu\text{m}$)测试。

A.2 测量仪器

测试用的试验仪表应符合 7.1 的规定。

A.3 试验方法

A.3.1 受试空气过滤器的安装

将受试空气过滤器安装在试验风道上,确保安装边框处不发生泄漏。

A.3.2 阻力试验

启动风机,测试 50%、75%、100%和 125%额定风量下的阻力,并绘制风量阻力曲线。

A.3.3 计数效率试验

A.3.3.1 启动风机,调节风量至受试空气过滤器的额定风量。

A.3.3.2 开启气溶胶发生器,待稳定后,在受试空气过滤器上游采样处和下游采样处用粒子计数器进行测试,气溶胶的发生浓度应确保下游浓度测试时每次采样的粒子数不少于 100 个。

A.3.3.3 当用两台粒子计数器试验时,对于试验的每一批过滤器,在试验开始前,应在下风侧采样点轮流采样各 10 次,设各自测得的平均浓度为 \overline{N}_1 和 \overline{N}_2 , \overline{N}_1 、 \overline{N}_2 和 $\frac{\overline{N}_1 + \overline{N}_2}{2}$ 之差应在 $\pm 20\%$ 之内。对下风侧的平均浓度(\overline{N}_2)应用 $\frac{\overline{N}_1}{\overline{N}_2}$ 进行修正。

A.3.3.4 当用两台粒子计数器上、下游同时测试时,待上、下风侧采样数字稳定后,各取连续 5 次读数的平均值,求 1 次效率(E_1);再取连续 5 次读数的平均值,再求 1 次效率(E_2)。

A.3.3.5 当只用 1 台计数器试验时,应待数值稳定后,先下风侧,后上风侧各测 5 次,取 5 次平均值,求 1 次效率(E_1);当仪器从上风侧移向下风侧试验时,应使仪器充分自净,然后重新操作,取 5 次平均值,再求 1 次效率(E_2)。

A.3.3.6 A.3.3.4 和 A.3.3.5 中的各两次(任意粒径)计数效率值 E_1 和 E_2 应符合表 A.3 的规定。

表 A.3 计数效率值表

| 第一次效率值 E_1 | 第二次计数效率 E_2 和 E_1 之差 |
|------------------------|--------------------------|
| $E_1 < 40\%$ | $< 0.3 E_1$ |
| $40\% \leq E_1 < 60\%$ | $< 0.15 E_1$ |
| $60\% \leq E_1 < 80\%$ | $< 0.08 E_1$ |

表 A.3 (续)

| 第一次效率值 E_1 | 第二次计数效率 E_2 和 E_1 之差 |
|------------------------|--------------------------|
| $80\% \leq E_1 < 90\%$ | $< 0.04 E_1$ |
| $90\% \leq E_1 < 99\%$ | $< 0.02 E_1$ |
| $E_1 \geq 99\%$ | $< 0.01 E_1$ |

A.3.3.7 受试空气过滤器粒径分组计数效率应按式(A.4)进行计算,计算结果保留小数点后1位数:

$$E_i = \left(1 - \frac{N_{2i}}{N_{1i}}\right) \times 100\% \quad \dots\dots\dots (A.4)$$

式中:

E_i ——粒径分组($\geq 0.5 \mu\text{m}$ 和 $\geq 2.0 \mu\text{m}$)计数效率;

N_{1i} ——上风侧某粒径粒子计数浓度的平均值,单位为个每立方米($\text{个}/\text{m}^3$);

N_{2i} ——下风侧某粒径粒子计数浓度的平均值,单位为个每立方米($\text{个}/\text{m}^3$)。

A.3.4 PM_x 净化效率试验

A.3.4.1 开启试验装置风机,调节风量至受试空气过滤器额定风量并保持稳定。

A.3.4.2 开启气溶胶发生器,在入口处管道中发生满足 PM_x 试验浓度要求(浓度范围应为 $150 \mu\text{g}/\text{m}^3 \sim 750 \mu\text{g}/\text{m}^3$)的颗粒,且颗粒物浓度保持稳定。

A.3.4.3 在受试空气过滤器上游采样处和下游采样处用粉尘仪进行测试,取不少于6次稳定测试数据的平均值作为上游浓度值或下游浓度值。6次稳定数据的变异系数不应大于5%。

A.3.4.4 PM_x 净化效率应按式(A.5)进行计算,计算结果保留小数点后1位数:

$$E_{\text{PM}_x} = \left(1 - \frac{C_{\text{PM}_{x,2}}}{C_{\text{PM}_{x,1}}}\right) \times 100\% \quad \dots\dots\dots (A.5)$$

式中:

E_{PM_x} ——受试空气过滤器 PM_x 净化效率;

$C_{\text{PM}_{x,1}}$ ——上游采样处 PM_x 的平均质量浓度,单位为微克每立方米($\mu\text{g}/\text{m}^3$);

$C_{\text{PM}_{x,2}}$ ——下游采样处 PM_x 的平均质量浓度,单位为微克每立方米($\mu\text{g}/\text{m}^3$)。

附录 B
(规范性附录)
空气过滤器计重效率和容尘量试验方法

B.1 试验装置

B.1.1 风道系统

风道系统试验装置应符合 A.1.1 的规定。

B.1.2 标准试验尘发生器

B.1.2.1 应确保发生的标准试验尘浓度稳定,浓度波动应在±10%之内。

B.1.2.2 应保证人工尘被引入试验管道之前是干燥的。

B.2 测量仪器

测试用的试验仪表应符合 7.1 的规定。

B.3 试验条件

B.3.1 标准试验尘应采用 D1 试验尘(适用于粗效 1~4 空气过滤器测试)、D2 试验尘(适用于中效 1~3 空气过滤器测试)和 D3 试验尘(适用于高中效和亚高效空气过滤器测试)。标准试验尘的性能特征分别见表 B.1~表 B.3。

表 B.1 D1 试验尘性能特征

| 原料规格 | 质量分数 % | 粒径分布 | | 原料化学组成特征 | |
|------|-----------|--|-----------|---|---------------------|
| | | 粒径范围 μm | 质量分数 % | 化学成分 | 质量分数 % |
| 黄土尘 | 72 | 0~5 | 36±5 | SiO ₂ Al ₂ O ₃ CaO | 63±9 12±2 6±3 |
| | | 5~10 | 20±5 | | |
| | | 10~20 | 17±5 | | |
| | | 20~40 | 18±3 | | |
| | | 40~80 | 9±3 | | |
| 炭黑 | 23 | 0.08 μm ~0.13 μm | | 吸碘量 10 mg/g ~25 mg/g 吸油值 0.4 mg/g ~0.7 mg/g | |
| 短棉绒 | 5 | — | | 经过处理的棉质纤维落尘 | |

表 B.2 D2 试验尘性能特征

| 原料规格 | 粒径分布 | | 原料化学组成特征 | |
|------|-----------------------|-----------|---|---------------------|
| | 粒径范围 μm | 质量分数 % | 化学成分 | 质量分数 % |
| 黄土尘 | 0~5 | 36±5 | SiO ₂ Al ₂ O ₃ CaO | 63±9 12±2 6±3 |
| | 5~10 | 20±5 | | |
| | 10~20 | 17±5 | | |
| | 20~40 | 18±3 | | |
| | 40~80 | 9±3 | | |

表 B.3 D3 试验尘性能特征

| 原料规格 | 粒径分布 | |
|------|-----------------------|-----------|
| | 粒径范围 μm | 体积分数 % |
| 细黄土尘 | ≤1.3 | 10±3 |
| | ≤2.0 | 30±5 |
| | ≤2.5 | 50±5 |
| | ≤3.5 | 80±5 |
| | ≤4.2 | 90±5 |
| | ≤10.0 | 100 |

B.3.2 测试前应将标准试验尘放入烘箱内,在 110 °C 温度下烘干 2 h~3 h。

B.4 试验方法

B.4.1 受试空气过滤器的安装

将受试空气过滤器安装在试验风道上,确保安装边框处不发生泄漏。

B.4.2 阻力试验

启动风机,测试 50%、75%、100% 和 125% 额定风量下的阻力,并绘制风量阻力曲线。

B.4.3 计重效率和容尘量的试验步骤

B.4.3.1 先称量受试空气过滤器和末端过滤器的质量,应精确到 0.1 g。

B.4.3.2 应确保受试空气过滤器安装边框处不发生泄漏。

B.4.3.3 启动风机,调节风量至受试空气过滤器的额定风量。

B.4.3.4 将标准试验尘装入发尘器中,控制每次加入发尘器的粉尘质量,以保证容尘量试验结束之前至少分 4 次加尘。调节并控制试验空气中的粉尘浓度在 $(70 \pm 7) \text{mg}/\text{m}^3$ 范围内。

B.4.3.5 保持额定风量和发尘的压缩空气压力,直至标准试验尘全部发完。

B.4.3.6 在保持原有风量情况下,用避开受试空气过滤器正面的一股压缩空气流将沉积在受试空气过

滤器上风侧风道内壁的粉尘沿与受试空气过滤器偏斜方向重新吹入气流中。

B.4.3.7 测量该发尘期间每次发尘结束时受试空气过滤器的阻力。

B.4.3.8 关闭风机,重新称量受试空气过滤器和末端空气过滤器质量,以测量被两者捕集到的标准试验尘的质量。

B.4.3.9 用毛刷将可能沉积在受试空气过滤器与末端空气过滤器之间的标准试验尘收集起来称重,应精确到 0.1 g。

B.4.3.10 将末端空气过滤器增加的质量与 B.4.3.9 收集的标准试验尘的质量相加,得出未被受试空气过滤器捕集的标准试验尘质量。

B.4.3.11 试验结束之后,称量受试空气过滤器的质量,受试空气过滤器所增加的质量与未被受试空气过滤器捕集的标准试验尘质量之和应等于发尘总质量,误差宜小于 3%。

B.5 数据处理

B.5.1 一个发尘阶段内的计重效率

B.5.1.1 任意一个发尘过程结束时的计重效率应按式(B.1)进行计算:

$$A_i = \frac{W_{1i}}{W_i} \times 100\% = \left(1 - \frac{W_{2i}}{W_i}\right) \times 100\% \quad \dots\dots\dots(B.1)$$

式中:

- A_i ——任意一个发尘过程结束时的计重效率, %;
- W_{1i} ——在该发尘过程中,受试空气过滤器的质量增量,单位为克(g);
- W_{2i} ——在该发尘过程中,未被受试空气过滤器捕集的人工尘质量,单位为克(g);
- W_i ——在该发尘过程中,标准试验尘发尘量, $W_i = W_{1i} + W_{2i}$,单位为克(g)。

B.5.1.2 每一个发尘阶段结束后,应以计重效率为纵坐标、累积容尘量为横坐标,绘制计重效率和累积容尘量的关系曲线。

B.5.2 平均计重效率

平均计重效率应按式(B.2)进行计算:

$$A = \frac{1}{W} (W_1 A_1 + \dots + W_k A_k + \dots + W_f A_f) \quad \dots\dots\dots(B.2)$$

$$W = W_1 + \dots + W_k + \dots + W_f \quad \dots\dots\dots(B.3)$$

式中:

- A ——受试空气过滤器达到终阻力后的平均计重效率, %。
- W ——发尘总量,单位为克(g);
- W_k ——第 k 次发尘量,单位为克(g);
- W_f ——最后一次发尘直至达到终阻力时的发尘量,单位为克(g)。

B.5.3 容尘量

容尘量应由受试空气过滤器的质量增量按式(B.4)进行计算:

$$C = W_{11} + \dots + W_{1k} + \dots + W_{1f} \quad \dots\dots\dots(B.4)$$

式中:

- C ——容尘量,单位为克(g);
- W_{11} ——在第一次发尘过程中,受试空气过滤器的质量增量,单位为克(g);
- W_{1k} ——在第 k 次发尘过程中,受试空气过滤器的质量增量,单位为克(g);

W_{1f} ——在最后一次发尘直至达到终阻力过程中,受试空气过滤器的质量增量,单位为克(g)。

B.5.4 数值修约

阻力、计重效率、容尘量的数值均应取到小数点后 1 位。

附 录 C
(规范性附录)
空气过滤器消静电试验方法

C.1 试验装置

C.1.1 静电消除柜应采用不锈钢或镀锌钢板制作。

C.1.2 静电消除柜尺寸大小应能至少放置 1 个空气过滤器和 1 个或 2 个异丙醇溶液托盘,空气过滤器不应碰触静电消除柜的内表面。

C.1.3 为了防止异丙醇蒸气泄漏对人员和环境造成影响,静电消除柜应进行气密性检验,在 200 Pa 压力下,静电消除柜 1 min 内压力的衰减不应大于 30 Pa。

C.2 测量仪器

测试用的试验仪表应符合 7.1 的规定。

C.3 试验条件

C.3.1 静电消除柜所在房间的温度应为 $(25 \pm 5)^\circ\text{C}$ 、相对湿度应为 $(40 \pm 20)\%$ 。

C.3.2 用于受试空气过滤器平衡的标准空气温度应为 $(23 \pm 5)^\circ\text{C}$ 、相对湿度应为 $(45 \pm 10)\%$ 。

C.3.3 消静电材料异丙醇溶液的纯度不应低于 99.5%。

C.4 试验方法

C.4.1 将受试空气过滤器与标准空气平衡至少 30 min,称量质量,测试未消静电时的初始效率和阻力。

C.4.2 将异丙醇溶液注入托盘,称量每个托盘质量。

C.4.3 将装有异丙醇溶液的托盘放于静电消除柜内,关闭柜门并等待 30 min。

C.4.4 打开静电消除柜柜门,迅速放入受试空气过滤器,然后关紧柜门。

C.4.5 开始消静电试验,受试空气过滤器暴露于 $(25 \pm 5)^\circ\text{C}$ 的异丙醇溶液饱和蒸气和空气混合气体中 24 h。

C.4.6 达到消静电时间后,打开柜门并迅速取出受试空气过滤器,然后关紧柜门;取出异丙醇托盘并进行称重,以确定异丙醇蒸发量。

C.4.7 将受试空气过滤器在标准空气中平衡至少 30 min,并进行称重,然后测试效率和阻力;用干燥洁净空气空吹受试空气过滤器 10 min 后,再次测试效率;两次效率差异大于 5%时,应再次重复上述步骤进行 24 h 消静电试验,直至两次效率差异小于 5%。

C.4.8 若出现以下情况,应采用新的空气过滤器重新进行消静电试验:

- a) 消静电前后,受试空气过滤器质量改变超过 $\pm 1\%$,或超过 $\pm 20\text{ g}$;
- b) 消静电前后,受试空气过滤器阻力改变超过 $\pm 10\%$,或超过 10 Pa。

附 录 D

(规范性附录)

静电式空气过滤器臭氧浓度增加量试验方法

D.1 试验装置

试验装置风道系统应符合 A.1.1 的规定。

D.2 测量仪器

测试用的试验仪表应符合 7.1 的规定。

D.3 试验方法

D.3.1 将受试静电式空气过滤器安装于试验装置上,调节至额定风量。

D.3.2 开启受试静电式空气过滤器,待其运行正常后开始试验。

D.3.3 分别测试受试静电式空气过滤器上游采样管处和下游采样管处管道空气中的臭氧浓度,连续测试 1 h,取上下游臭氧浓度平均值。按式(D.1)计算得出受试静电式空气过滤器的臭氧浓度增加量:

$$\Delta C = C_1 - C_0 \quad \dots\dots\dots (D.1)$$

式中:

ΔC ——受试静电式空气过滤器的臭氧浓度增加量,单位为毫克每立方米(mg/m^3);

C_0 ——上游采样处的平均臭氧浓度,单位为毫克每立方米(mg/m^3);

C_1 ——下游采样处的平均臭氧浓度,单位为毫克每立方米(mg/m^3)。

D.3.4 臭氧浓度应按 GB/T 18204.2 规定的紫外光度法或靛蓝二磺酸钠分光光度法进行分析测试。

中 华 人 民 共 和 国
国 家 标 准
空 气 过 滤 器
GB/T 14295—2019

*

中国标准出版社出版发行
北京市朝阳区和平里西街甲2号(100029)
北京市西城区三里河北街16号(100045)

网址: www.spc.org.cn

服务热线: 400-168-0010

2019年6月第一版

*

书号: 155066·1-62743

版权专有 侵权必究



GB/T 14295-2019