

中华人民共和国国家标准

GB/T 32085.1—2015

汽车 空调滤清器 第 1 部分：粉尘过滤测试

**Automobiles—Cabin air filter—
Part 1: Test for particulate filtration**

(ISO/TS 11155-1:2001,
Road vehicles—Air filters for passenger compartments—
Part 1: Test for particulate filtration, MOD)

2015-10-09 发布

2016-03-01 实施

中华人民共和国国家质量监督检验检疫总局
中国国家标准化管理委员会 发布

目 次

前言	Ⅲ
1 范围	1
2 规范性引用文件	1
3 术语和定义	1
4 试验条件和测试物质	2
5 测试设备	2
6 测试装置状态确认	5
7 测试样件准备	5
8 测试程序	5
9 试验报告	6
附录 A (资料性附录) 本部分章条编号与 ISO/TS 11155-1:2001 章条编号对照	7
附录 B (资料性附录) 本部分与 ISO/TS 11155-1:2001 的技术差异及原因	9
附录 C (规范性附录) 测试设备及其规格	11
附录 D (规范性附录) 测试设备的要求、确认以及日常运行	15
附录 E (规范性附录) 测试报告中应核对的项目	18
参考文献	20

前 言

GB/T 32085《汽车 空调滤清器》包含了以下两个部分：

- 第 1 部分：粉尘过滤测试；
- 第 2 部分：气体过滤测试。

本部分为 GB/T 32085 的第 1 部分。

本部分按照 GB/T 1.1—2009 给出的规则起草。

本部分使用重新起草法修改采用 ISO/TS 11155-1:2001《道路车辆 乘驾室用空气滤清器 第 1 部分：粉尘过滤测试》。

本部分与 ISO/TS 11155-1:2001 相比在结构上有较多调整，附录 A 中列出了本部分与 ISO/TS 11155-1:2001 的章条编号对照一览表。

本部分与 ISO/TS 11155-1:2001 相比存在技术性差异，附录 B 中给出了相应技术性差异及其原因的一览表。

本部分做了下列编辑性修改：

- 为适应我国的习惯用语，将标准名称改为《汽车 空调滤清器 第 1 部分：粉尘过滤测试》。

本部分由全国汽车标准化技术委员会(SAC/TC 114)归口。

本部分起草单位：长春科德宝·宝翎滤清器有限公司、科德宝·宝翎(苏州)无纺布有限公司、东莞市海莎过滤器有限公司、沈阳新科精密仪器设备有限公司。

本部分主要起草人：华立、王柏孚、薄源、丁明明、韦毅、陈仪娜、高阳、李赫峰、耿进辉。

汽车 空调滤清器

第 1 部分:粉尘过滤测试

1 范围

GB/T 32085 的本部分规定了汽车空调滤清器粉尘(包括灰尘和花粉等)过滤性能的试验方法。本部分适用于流量 $150 \text{ m}^3/\text{h}$ ~ $680 \text{ m}^3/\text{h}$ 的汽车空调滤清器。

2 规范性引用文件

下列文件对于本文件的应用是必不可少的。凡是注日期的引用文件,仅注日期的版本适用于本文件。凡是不注日期的引用文件,其最新版本(包括所有的修改单)适用于本文件。

ISO 5011 引进内燃机与压缩机的空气清洁设备 性能测试(Inlet air cleaning equipment for internal combustion engines and compressors—Performance testing)

ISO 12103-1 道路车辆 滤清器评价用粉尘 第 1 部分:亚利桑那试验粉尘(Road vehicles—Test dust for filter evaluation—Part 1; Arizona test dust)

EN 779 一般通风用空气过滤器 过滤性能的测定(Particulate air filters for general ventilation—Determination of the filtration performance)

EN 1822-1 高效空气过滤器(HEPA 与 ULPA) 第 1 部分:分级、性能测试、标识(High efficiency air filters(EPA, HEPA and ULPA)—Part 1; Classification, performance testing, marking)

ASTM F-328 用接近单分散球形粒子材料测定空气中粒子计数器的计数和尺寸的准确性(Standard Practice for Calibration of an Airborne Particle Counter Using Monodisperse Spherical Particles)

VDI 2066 流动气体的粉尘测试(Particulate matter measurement of flow gas)

3 术语和定义

下列术语和定义适用于本文件。

3.1

试验空气流量 test air flow rate

V

单位时间通过滤清器截面的试验空气体积。单位为立方米每小时(m^3/h)。

3.2

压力降 pressure loss

ΔP_d

滤清器上游和下游两侧的静压差。单位为帕(Pa)。

3.3

初始压力降 initial pressure loss

ΔP_A

新的滤清器或滤芯两侧的压力降。单位为帕(Pa)。

GB/T 32085.1—2015

3.4

终止压力降 final pressure loss

ΔP_E

滤清器或滤芯在加灰程序结束后两侧的压力降。单位为帕(Pa)。

3.5

过滤面积 filtration area

A

滤清器或滤芯中起过滤作用的表面积。单位为平方米(m²)。

3.6

分级过滤效率 fractional efficiency

$E_{f(x)}$

按颗粒大小分级的过滤效率。

3.7

储灰量 test dust-holding capacity

G

根据 8.3 的测试程序,当达到规定的终止条件(如一定的压力降的终止条件)时,在测试样件上捕获的测试粉尘的质量。单位为克(g)。

4 试验条件和测试物质

4.1 试验条件

4.1.1 空气状况

所吸入空气的温度应为(23±3)℃,相对湿度应为(50±2)%。在测试滤清器的储灰量 G 的整个试验过程中,应保持上述温度和湿度条件。试验条件的汇总见表 D.2。

4.1.2 空气洁净

吸入装置内的空气应经 EN 1822-1 定义的至少 H13 级别的高效过滤器的过滤,而且在高效过滤器的前级应配置根据 EN 779 定义的 F7 或 F8 级别的中效过滤器。鉴于空气的净化要求和对试验设备的保护,建议在排气端安装类似的装置以捕获穿透测试样件的粉尘。

4.2 试验杂质

4.2.1 粉尘

粉尘使用 ISO 12103-1 中定义的 A2 灰(细灰)或 A4 灰(粗灰)。试验前应对试验粉尘在(105±5)℃的条件下烘干至少 4 h。

4.2.2 其他杂质

针对特殊要求,也可采用其他杂质/气雾剂,如氯化钾(KCl)、单分散或多分散的乳胶球、植物花粉或其他粉尘等。在这种情况下,测试程序和试验条件应由滤清器制造商和使用者商定。

5 测试设备

5.1 基本构造

为完成该测试所需的试验装备的一个结构布置范例见图 C.1~图 C.5。图 C.2 中给出了主要部位

的具体尺寸。这个装置,至少从加灰部分到出风面采样口,应采用导电材料并接地。基本原则是尽量减少粉尘粒子的损失。符合规范的试验设备应满足第5章和表D.1、表D.2的要求。

5.2 气流供给

供给气流应按4.1.2准备。在气流吸入装置后端的管道中要求安装流量调节装置,调节范围为 $150\text{ m}^3/\text{h}\sim 680\text{ m}^3/\text{h}$ 。流量调节与滤清器上所加测试粉尘的量无关,并要求精确到 $\pm 2\%$ 。要求从流量调节装置之后的气流输送管道密封。当管道内外压差达到 500 Pa 的情况下,所泄露的流量应小于 $100\text{ L}/\text{min}$ 。

气流导向部件的尺寸可根据实际情况进行选择。

5.3 测试通道

测试通道要求垂直布置。通过适当的措施,如添加导向板,确保气流在横向截面上均匀分布,如图C.2所示。

5.4 试验加灰装置

5.4.1 加灰装置

选择加灰装置,使得根据4.2选择的测试粉尘均匀供给。在测试过程中,要求该加灰装置不会改变测试粉尘原有的颗粒分布。

5.4.2 颗粒分布密度的稀释装置

测量分级过滤效率时,由于可能出现小颗粒黏合在一起从而被误统计为大颗粒,因此通过配备一个如图C.4所示的对不同大小的粒子具有选择性的稀释装置来降低粉尘的颗粒分布密度。该装置安装在计量设备后的粉尘供给管上,而且可代替在粒子计数器前的稀释设备。做储灰量试验时,该稀释装置应关闭。

5.5 加灰

试验粉尘要求如图C.2所示那样逆气流方向导入。应保证试验灰被均匀地分布在测试通道中。

测试通道应采用导电材料,而吸入的气流应干燥并不含油类物质。

一旦通过5.6~5.9的检测排除重要的采样错误,鉴于测试粉尘在立体空间中已均匀一致,就可以验证该测试系统的适用性。

5.6 采样管

采样管正对着空气流向安装。可以在测试样件的上下游分别安装采样管;或仅使用一个采样管安装在样件的下游位置,分别对安装了测试样件和不装测试样件两种情况进行测量。取样时,要求采样管内的气流速度尽可能地与采样管周围的气流速度一致(等速采样)。其偏差应控制在 $\pm 20\%$ 以内。如果在测试样件的上下游各使用一采样管,要求这两个采样管属于同一规格型号,尤其应满足5.9中的要求。采样管应位于管道截面的中心,而且与过滤器表面相距大约 100 mm ,若出现任何偏离,应经滤清器制造商和用户商定,并在试验报告中注明。

由于在滤清器上游和下游的粒子计数差异不是完全符合统计规律的(如系统误差和不可重复性),因此应建立起相应的校正因子,对实际的测试结果进行校验。对于管道几何尺寸出现大的偏差的,同样应进行校正。

5.7 连接管道

连接管道的布置要使因管道弯曲导致颗粒甩出或沉淀的粒子损失尽可能的小。这样的损失尤其对

GB/T 32085.1—2015

大颗粒试验物在数量上有影响。所有管道在满足输送悬浮物条件下,应尽可能的短且采用导电材料并接地。

5.8 粒子计数器

粒子计数器要求测量几何直径为 $0.3\ \mu\text{m}\sim 10\ \mu\text{m}$ 或空气动力学直径为 $0.5\ \mu\text{m}\sim 15\ \mu\text{m}$ 的粒子,并将之划分为至少六个等级。最后一级要求记录所有大于 $10\ \mu\text{m}$ (几何直径)或 $15\ \mu\text{m}$ (动力学直径)的粒子数。

因此,可以选择一款按照粒子的动力学直径或对应的几何直径进行分类的粒子计数器。粒子计数器和分级设备应采用专用的具有特定分布的粒子校验,且每年至少校验一次。所选择的粒子计数器应在生产厂家的建议下使用。

每一类要测试的特定尺寸的颗粒浓度与背景噪声之间的频度对比应大于 50。

注:一个近似的几何学上的粒子直径换算公式见式(1):

$$d_g = d_{ae} \sqrt{\frac{1}{\rho_p}} \dots\dots\dots (1)$$

式中:

d_g —— 颗粒的几何学直径,单位为微米(μm);

d_{ae} —— 颗粒的空气动力学直径,单位为微米(μm);

ρ_p —— 颗粒物质的密度,单位为克每立方厘米(g/cm^3)。

5.9 用作分级过滤效率测试的悬浮物在立体空间的均匀分布

测试条件:

流量: $300\ \text{m}^3/\text{h}$;

相对湿度: 50%;

温度: $23\ \text{℃}$;

中空面板,其中空区域: $200\ \text{mm}\times 300\ \text{mm}$ 。

将上述中空区域等分为四个长方形区域。在该面板的中心上方以及四个等分矩形中心的上方分别至少测试五次颗粒的分布。要求在每一个确定的采样位置,从每一特定尺寸的分级通道记录的数值与平均值的偏差不应超过 $\pm 5\%$ 。

上述调整表明,悬浮物供给稳定、分布均匀,从而保证了在测试样件的中心点取样代表性。

5.10 取样口位置

取样口位置如图 C.2 所示。

5.11 压差计

检测压差要求采用精密的测压仪器,如经标定的电子压力传感器,要求误差不超过 $\pm 2\%$ 。

5.12 流量计

采用测试误差不超过 2% 的流量检测仪器。流量计的量程应不小于最大可能检测流量的 110%。

5.13 温度检测设备

温度的检测精度应满足试验条件,即 $(23\pm 0.5)\ \text{℃}$ (在储灰量测试过程中,应将安放测试设备的试验室温度控制在 $\pm 3\ \text{℃}$,见 8.3 的注 2)。

5.14 湿度计

相对湿度的检测要求应符合 $(50 \pm 1)\%$ 。

5.15 称量设备

称量测试样件质量的天平精度要求达到 ± 0.1 g。

6 测试装置状态确认

在开始滤清器的过滤试验之前,应按照表 D.2 对测试装置进行状态确认。

为确认试验装置是否达到本部分的性能要求,应核对下列信息:

- a) 系统的设计图纸及具体文档,包括:
 - 1) 粒子发生器;
 - 2) 内置颗粒物(可追溯);
 - 3) 粒子计数器的生产厂商、型号和校验数据;若配备稀释装置,同样要上述信息;
- b) 压差检测的校验数据;
- c) 流量检测的校验数据;
- d) 温度和湿度检测的校验数据;
- e) 气流在给灰口和测试元件之间段空间的均匀同质性;
- f) 颗粒分布的均匀同质性;
- g) 颗粒浓度规格的要求,重合计数误差不得超过 5% ;
- h) 比较样件上游和下游颗粒浓度的测试数据,证明使用一个计数器或两个计数器对结果没有影响;
- i) 数据证明,分级过滤器测试不会对滤清器储灰量造成大的影响;
- j) 滤清器试验数据表明测试结果具有可重复性,如一些同质滤清器的测试序列或重复测试结果。

7 测试样件准备

滤清器总成和滤芯在试验中一律称为测试样件。样件要求是新的和干燥的,而且在试验前质量称量精确到 0.1 g。

对多效过滤器的测试尚应按照试验条件进行长时间的稳定或预处理,直至相邻两次的质量称量没有变化(见 8.3 的注 2)。

8 测试程序

8.1 确定流量——初始压力降曲线

初始压降曲线通常针对特定流量进行检测,建议在额定流量的 25% 、 50% 、 75% 和 100% 处测量,也可由实验室和使用者商定。总的压力降扣除中空面板的压差即可得到测试样件两端的压力降。

8.2 确定额定流量下的分级过滤效率曲线

8.2.1 计算公式

见式(2):

GB/T 32085.1—2015

$$E_{f(x)} = \frac{C_1(x) - C_2(x)}{C_1(x)} \times 100\% \quad \dots\dots\dots(2)$$

式中：

$C_1(x)$ ——位于测试样件上游的对应于某个尺寸范围的粒子个数；

$C_2(x)$ ——位于测试单元下游的对应于某个尺寸范围的粒子个数。

8.2.2 概论

为了正确地进行初始分级过滤效率的测定，应注意以下几点：

- 测试通道应干净且密封良好；
- 测试仪器工作稳定且无间断；
- 取样探头和连接管道应保持干净，而且连接管无破裂；
- 试验前调好粒子计数器；
- 测试样件外观应无缺陷，且安装密封良好。

8.2.3 试验程序

试验过程应遵循以下程序：

- a) 检查粒子计数器零点平衡。
- b) 将测试样件安装在检测设备上。注意边缘的密封情况。
- c) 分别在测试样件的上游和下游进行，各采样三次并取平均值作为检测结果。采样的间隙时间应长到足够清洗采样系统和测试设备至少两次。调节测试粉尘的浓度使得在每一次测试周期中，样件两端的压力降增加不超过 5%。
- d) 在试验记录中，记录分级过滤效率测试前后的压力降数值。
- e) 为避免粒子计数时的信号重迭，应进行粉尘的稀释。特定尺寸颗粒的稀释因子应经实验确认。
- f) 确认粒子尺度-分级过滤效率曲线并记录。

8.3 确定滤清器的储灰量及对应的终端分级过滤效率

在某一确定流量，一定量的测试粉尘被引入测试通道。粉尘浓度应保持在 $(75 \pm 3.75) \text{ mg/m}^3$ ；测试粉尘的称量应精确到 0.1 g。测试样件在加灰前称量一次，加灰到终止条件后再称量一次；两者的差额即为测试样件的储灰量。可以用加灰到预先设定的压力降作为终止条件。然后确定该储灰量下的阻力增量和分级过滤效率。

注 1：沉积在测试样件装配平面上游管道壁的粉尘允许不作处理，并在储灰量的计算中不作考虑。

注 2：若采用同样的程序测试双效过滤器，应考虑空气中的水蒸气会被活性炭吸附或带走活性炭中的水分。复合材料所使用的化学物质、生产工艺等都会影响上述行为。因而，应长时间地将测试样件在试验小室中稳定或预处理，直至它的质量维持恒定，即质量的变动小于 1 g。通常要求的预处理时间为 1.5 h，可依据具体情况调整。

9 试验报告

测试结果记录在如附录 E 所示的试验报告中，具体的格式可作调整。

附 录 A
(资料性附录)

本部分章条编号与 ISO/TS 11155-1:2001 章条编号对照

表 A.1 给出了本部分与 ISO/TS 11155-1:2001 章条编号对照情况。

表 A.1 本部分与 ISO/TS 11155-1:2001 的章条编号对照情况

本部分章条编号	对应 ISO 标准章条编号
1	1
2	2
3	3
3.1	3.1
3.2	3.2
3.3	—
3.4	—
3.5	—
3.6	3.3
3.7	3.6
—	3.4、3.5、3.7、3.8、3.9、3.10、3.11、3.12、3.13、3.14、3.15、3.16、3.17
4.1	4.3
4.1.1	4.2.1.1 的部分内容、4.3.4
4.1.2	4.2.1.2、4.3.3
—	4.2.1.3
—	4.2.1.5
—	4.2.1.6
—	4.2.2
5.4	4.2.3
—	4.2.4
—	4.2.6
—	4.2.7
—	4.2.8
4.2.1	4.3.1
4.2.2	4.3.2
5.1 的部分内容	4.2.1.1 的部分内容
5.2	4.2.1.2 的部分内容
5.3	—
5.4	4.2.3 的部分内容

表 A.1 (续)

本部分章条编号	对应 ISO 标准章条编号
5.4.1	—
5.4.2	—
5.5	—
5.6	4.2.2.2
5.7	4.2.2.3
5.8	4.2.5.1
5.9	4.2.1.1 的部分内容
5.10	4.2.1.4 图 1
5.11	—
5.12	4.2.7
5.13、5.14、5.15	—
6	4.4
—	4.5
7	5.1.1
8.1	5.1.2
8.2	5.2
8.2.1	—
8.2.2	5.2.1
8.2.3	5.2.2
8.3	5.2.3
9	5.2.2t)
附录 A	—
附录 B	—
附录 C 的部分内容	4.2.1.4
附录 D	4.1、附录 E
附录 E	附录 A
—	附录 B
—	附录 C
—	附录 D
—	附录 F
—	附录 G

附 录 B
(资料性附录)

本部分与 ISO/TS 11155-1:2001 的技术差异及原因

关于规范性引用文件,本部分做了具有技术性差异的调整,调整情况如表 B.1 所示。

表 B.1 本部分与 ISO/TS 11155-1:2001 的技术差异及原因

本部分的章条编号	技术性差异	原因
1	删除了 ISO/TS 11155-1:2001 中第 1 章关于试验设备的关键特性、报告格式及适用于测试的粒子大于 3 μm 的范围描述	以符合 GB/T 1.1—2009 对“范围”内容和表述形式的要求
2	增加了 EN 779、EN 1822-1、VDI 2066 的引用	与本标准相关章节相对应
3.1	将流量定义由原文的通过测试导管的空气体积改为通过滤清器截面的空气体积	以适应国内空调滤清器试验现状
3.2	将压力损失改为静压差	以适应国内空调滤清器试验现状
3.3	增加了“初始压力降”的定义	以适应国内空调滤清器的普遍性能指标认定及试验现状
3.4	增加了“终止压力降”的定义	以适应国内空调滤清器的普遍性能指标认定及试验现状
3.5	增加了“过滤面积”的定义	以适应国内空调滤清器的普遍指标认定
—	删除了 ISO/TS 11155-1:2001 中“3.4 初始分级效率”“3.5 分级穿透率”“3.7 水力学直径”“3.8 粒子计数气溶胶谱仪”“3.10 相关比率”“3.11 对数平均直径”“3.12 几何直径”“3.13 光学直径”“3.14 空气动力学直径”“3.15 效率测试用气溶胶”“3.16 容量测试用气溶胶”“3.17 中和后气溶胶”的定义	以适应国内空调滤清器试验现状
3.7	将试验终止条件更宽泛化	适应客户不同的试验终止条件
4.1.1、5.13、5.14、附录 D	对测试温度和湿度作了更为严格的要求	考虑到滤材中可能含有其他诸如活性炭等的吸附剂,在检测滤清器质量(确定储灰量)时,由于吸附或丧失水蒸气而导致滤清器质量的变化会直接影响储灰量的测试结果。因此,本标准对上述参考数作了更加严格的规定
4.1.2	对洁净试验气体的装置按 EN 1822-1 和 EN 779 的要求作了规范	试验装置规范化,有利于提高测量精度
4.2.1	将测试粉尘增加了 A4 灰	更符合中国道路灰尘分布
5.1	删除了 ISO/TS 11155-1:2001 中 4.2.1.1 关于试验台应具有空气调节和供给、流量测量、压力损失测量、气溶胶喷入和抽样功能的规定	以适应国内空调滤清器试验现状
5.3	增加了测试通道要求	试验装置规范化,有利于提高测量精度

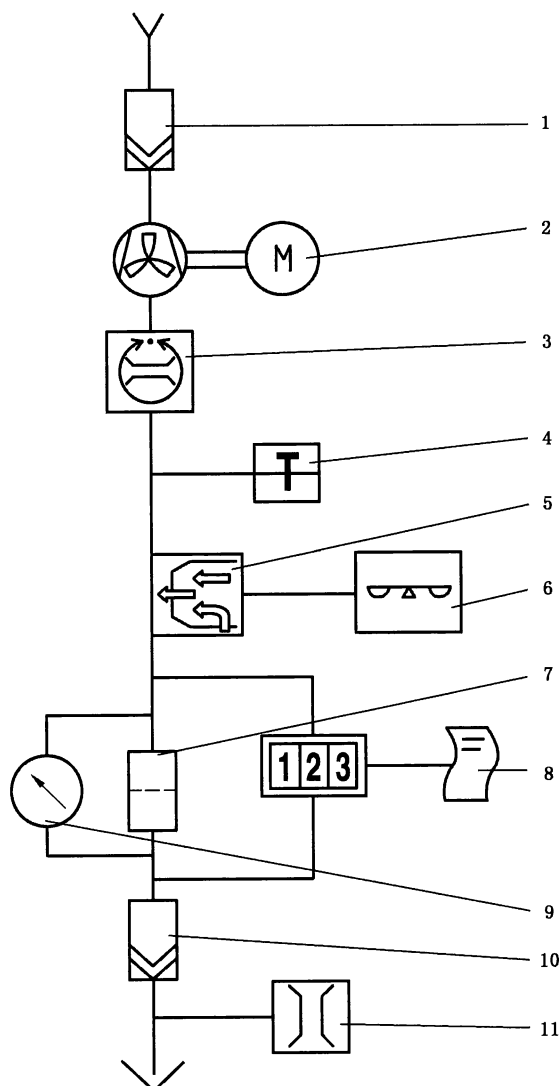
表 B.1 (续)

本部分的章条编号	技术性差异	原因
5.5	增加了加灰要求	试验装置规范化,有利于提高测量精度
5.11	增加了压差计要求	有利于提高测量精度
5.13	增加了温度检测设备要求	减少了温度对测量结果的影响
5.14	增加了温度计要求	减少了温度对测量结果的影响
5.15	增加了称量设备要求	有利于提高测量精度
7	将测试样件的稳定处理时间不做严格规定,只做目标规定	预处理方式更灵活
8.2.1	增加了分级过滤效率的计算公式	明确并统一计算方法
8.3	将粉尘浓度确定在 $(75 \pm 3.75) \text{mg/m}^3$	测试结果更具可比性
—	删除了 ISO/TS 11155-1:2001 中 4.2.1.1 设备对流速监控的要求	以适应国内空调滤清器试验现状
—	删除了 ISO/TS 11155-1:2001 中 4.2.4 对气溶胶的引入	以适应国内空调滤清器试验现状
—	删除了 ISO/TS 11155-1:2001 中 4.2.4.2 对滤清器安装位置的规定	更广泛适应不同形状、大小滤清器的安装
—	删除了 ISO/TS 11155-1:2001 中 4.2.5.1 对空气动力学直径相关要求	以适应国内空调滤清器试验现状
—	删除了 ISO/TS 11155-1:2001 中 4.2.6 对粒子电荷中和化的要求	不同的电荷中和程序会导致悬浮物不同的电荷分布情况,从而导致过滤器实验不同的结果。且目前尚不存在对悬浮物的电荷分布情况做出客观评价的商用程序
—	删除了 ISO/TS 11155-1:2001 中 4.2.8 对重复性试验的规定	以适应国内空调滤清器试验现状
—	删除了 ISO/TS 11155-1:2001 中 4.5 日常启动程序	以适应国内空调滤清器试验现状
—	删除了 ISO/TS 11155-1:2001 中效率换算附录	严格限制实验室条件,采用相对简单的换算公式亦能满足结果的精度要求,适应国内空调滤清器试验现状
—	删除了 ISO/TS 11155-1:2001 中压降换算附录	严格控制实验室条件,采用精密压差计直接计数,以适应国内空调滤清器试验现状
附录 A	增加了本部分章条编号与 ISO/TS 11155-1:2001 章条编号对照	便于了解本部分标准与所修改采用标准的结构差异
附录 B	增加了本部分与 ISO/TS 11155-1:2001 的技术差异及原因	便于了解本部分标准与所修改采用标准的技术差异
附录 C	增加了对测试装置、带粒子尺度选择仪的稀释设备、粉尘扩散器的规定	任何对标准结构的偏差,由于受粒子惯性的作用,都会导致储灰能力测量的偏差。ISO/TS 11155-1:2001 不但接受不同的横截面积尺寸,而且允许进风带有扩散单元,该扩散单元的大小和测试样件的轮廓尺寸正好完全匹配。这样的设计技术上来讲是最好的解决方法,然而考虑到乘驾驶室滤清器外形的多样性,该方法从经济上讲是不现实的

附录 C
(规范性附录)
测试设备及其规格

C.1 概述

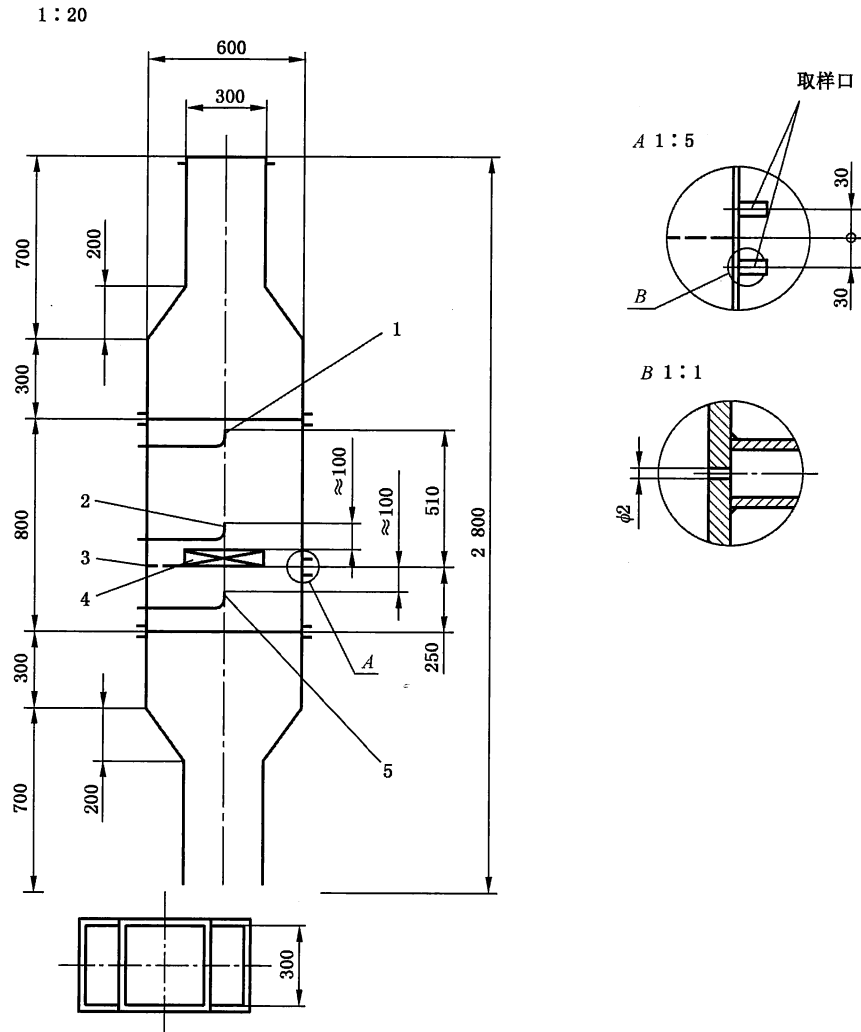
建议测试装置内部为正压,即顶端送风模式(也允许采用底端抽风和/或循环风模式)。



说明:

- | | |
|------------------------|------------------|
| 1——高效过滤器,洁净空气; | 7 ——测试样件; |
| 2——送风单元,也可以采用抽风方式; | 8 ——带输出记录的粒子计数器; |
| 3——流量调节阀; | 9 ——压差计; |
| 4——温度、湿度检测设备; | 10——绝对过滤器; |
| 5——备选的对颗粒尺度具有选择性的稀释设备; | 11——流量检测设备。 |
| 6——给灰装置; | |

图 C.1 测试装置的结构示意图



说明：

- 1——粉尘导入；
- 2——测试样品前端采样管；
- 3——样品装配平面；
- 4——测试样品；
- 5——测试样品后端采样管。

注：未经标度的部分自行选择。

图 C.2 测试通道

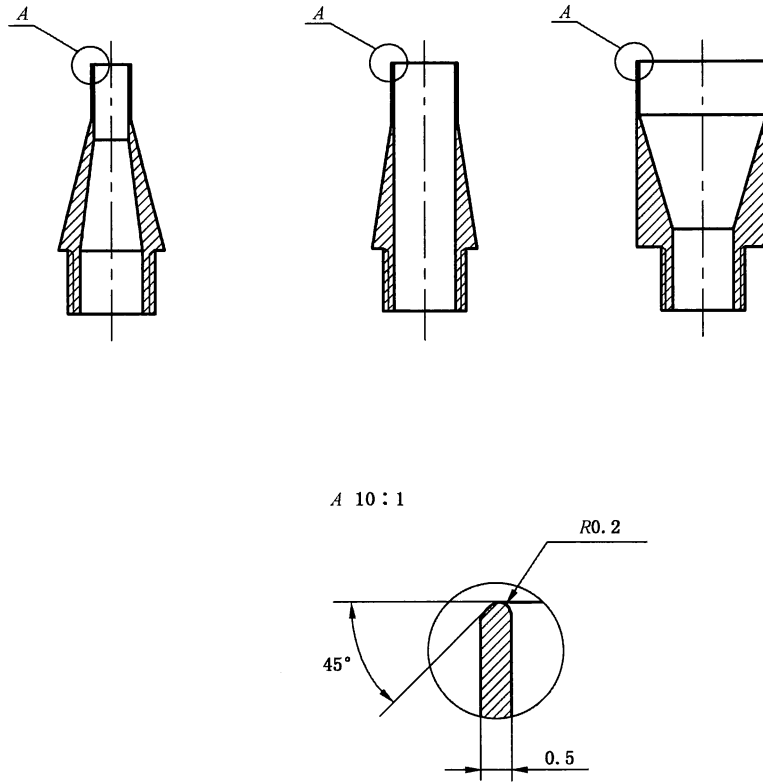
C.2 采样管的设计规范

选择采样管的内径时应参照测试通道中的风速以及所用检测仪器的取样量程。根据 VDI 2066 第一部分和第二部分的说明，采样管应尽量采用标准件；涉及最大横截面、垂直入口长度、垂直段壁厚、管口斜切面半径以及内外倾斜角等。

如果采样管的横截面大小变化，应满足递增的倾斜角 $\leq 8^\circ$ 和递减的倾斜角 $\leq 15^\circ$ 。外壁的倾斜角，同样应满足 $\leq 8^\circ$ 。

原则上在测试样件的前端和后端采用同样的采样管。所选择采样管的直径和连接管道要求在整个流量范围内保证管内的采样速度和测试管道中的风速相等,且避免颗粒在采样管中沉淀。后一种情况可通过横截面逐渐递减的设计实现。

单位为毫米



注: 未经标注的部分自行选择。

图 C.3 采样口设计示意图

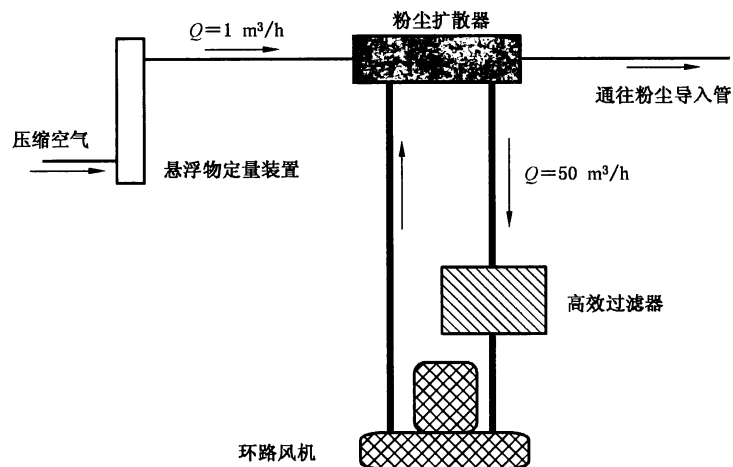
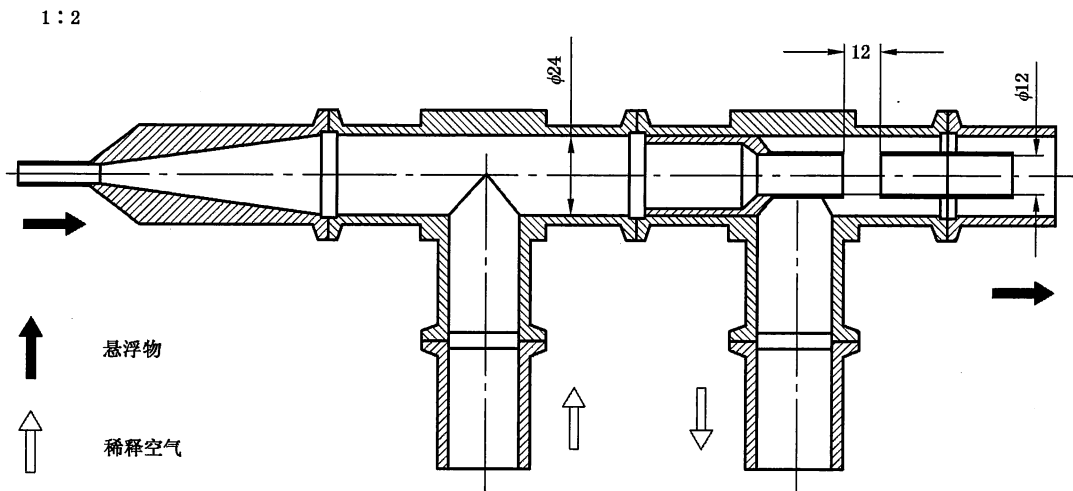


图 C.4 带粒子尺度选择仪的稀释设备示意图



注：未经标注的部分自行选择。

图 C.5 粉尘扩散器的功能实现示意图

附录 D
(规范性附录)

检测设备的要求、确认以及日常运行

表 D.1~表 D.3 中列出了一些为保证装置符合标准性能,应经调整、专业构建、监测和认证机构的校验的项目。制造者和操作者应对装置的性能作验证和确认。

表 D.1 说明了传感器在检测过程中的不确定性,它们应经受控的、可追溯的校验实现。表 D.2 通过装置的构造和试验条件的验证来保证系统的性能,表 D.2 中的检测应按顺序进行,该顺序具有指导手册的功能。表 D.3 为日常运行表,规定了测试、调整、校验和运行的执行规范,确认装置连续运转的能力和测试结果的可重复性。

表 D.1 传感器的测量不确定度

章条编号	命名	要求	注释
5.12	流量的测量不确定度	±2%	相对测量值
5.11	压降的测量不确定度	±2%	相对测量值
5.13	温度的测量不确定度	±0.5 °C	
5.15	样品质量的测量不确定度	±0.1 g	
5.14	相对湿度的测量不确定度	±1%	相对绝对值
5.11	绝对压力的测量不确定度	±0.3 kPa	

表 D.2 确认表

章条编号	检查项	要求	注释
5.1	测试台,导电并接地		自由选择验证方法
5.3	测试台,加灰探头和出风面采样点之间要求垂直		通过目测验证
5.5	测试台,最少的粒子丢失		通过校验测试 5.4.1 验证
5.13、8.3	温度要求	(23±3) °C	
5.14、8.3	相对湿度要求	(50±2)%	
5.2	通道密封性	在 500 Pa 的压差下,小于 100 L/min	
4.1.2	测试用气的洁净程度、粒子背景浓度	小于测试悬浮物浓度的 0.5%	比较每一粒径范围
5.12	流量测试	±2%的测量不确定度	±2%的重复边界
5.2	流量调节	典型:150 m ³ /h~680 m ³ /h	测试台最小的测试流量为 150 m ³ /h。在载荷实验中流量应稳定
5.11	压差范围,最大 1 000 Pa	最小压力降 ΔP > 最大压力降 ΔP 的 10%	

表 D.2 (续)

章条编号	检查项	要求	注释
5.10	取压口		目测
5.11	压差测量,测量不确定度	±2%	
8.2.3b)	样件安装:水平、中心和密封		
5.6	等速采样	±20%	与采样管流量和直径有关
5.6	上游采样:中心,靠近滤清器	100 mm	大约计
5.6	下游采样:中心,与滤清器足够距离	最小 75 mm	
5.7	采样连接管:通畅且导电		目测和自行选择
5.9、5.5	测试分级过滤效率的悬浮物发生器: 稳定的浓度和分布	±5%	相对全体粒子尺度而言
5.9	用于分级过滤效率的测试悬浮物:均匀分布	±5%	相对全体粒子尺度而言
5.8	测试分级过滤效率的悬浮物发生器: 原始气浓度、粒子数统计	500 计数事件/通道	典型的最少值(对分光计:200 事件/通道)
5.8	测试分级过滤效率的悬浮物:干燥	结晶的氯化钠粒子	仅对 NaCl、KCl
6	测试分级过滤效率的悬浮物:浓度,效率测试中不会对载荷有大的影响		
5.6	测试载荷的悬浮物发生器:稳定性	±5%	
5.6	测试载荷的悬浮物发生器:浓度	(50~100)mg/m ³	
5.6	测试载荷的悬浮物发生器:粒径分布		参照 DIN ISO 5011
	测试载荷的悬浮物:空间均匀分布	±10%	如果和效率测试时不同
	粒子计数器:采样流量,排出流量	±5%	
5.8	粒子计数器:用 PSL-Latex 粒子校验		参照厂家规格和一般标准如 ASTM F-328
5.8	测试分级过滤效率的悬浮物:颗粒重叠	<5%	注意厂家说明
5.6	由于上游和下游采样不同造成的偏差	上游和下游采样粒子个数的比值位于 0.7~1.6	
6	压差和效率,容差范围	±5%	刚启用时和每年
6	性能情况的文档记录		基于核对项归档

表 D.3 日常运行

章条编号	描述	要求	频度	注释
5.6	比较上游和下游的采样	上游和下游采样粒子个数的比值位于 0.7~1.6	每天	对新的滤清器尺寸同样需要
6	空的安装平面的压差		每次测试	
5.8	粒子计数器:零点平衡检测	小于背景浓度的 1%	每天	
5.8	粒子背景	小于进气浓度的 2%	每天	针对每个尺度通道

表 D.3 (续)

章条编号	描述	要求	频度	注释
6	验证在作效率测试时,过滤器没有大的载荷		每次测试	可追溯地记录压差
6	压降和初始效率参考过滤器		建议每天	修改可追溯性
5.8	粒子计数器的分级精度		每月	用单分布的 PSL-Latex 测试
5.8	校验粒子计数器		每年	或依据厂家的要求和说明
5.9	用于效率测试的悬浮物的空间分布的均匀性	中间值的 $\pm 5\%$	可变	或依据厂家的要求和说明
5.9	用于载荷测试的悬浮物的空间分布的均匀性	中间值的 $\pm 5\%$	可变	或依据厂家的要求和说明
5.6	粉尘浓度的稳定性	中间值的 $\pm 5\%$		
8.3	粉尘浓度	$(75 \pm 3.75) \text{ mg/m}^3$	每月	
5.8	计数重叠		每次测试前	不超过极限值 5%
5.2	通道泄露测试	在 500 Pa 的压差下, $\leq 100 \text{ L/min}$	每年或可变	
5.2	流量测试的校验	$\pm 3\%$	每年或按需要	
5.2, 5.12	压差测试的校验	$\pm 2\%$	每年或按需要	
5.11	其他测试项的校验(湿度、温度等)		每年	或按厂商说明
5.13~5.15	重复性、容差范围	$\pm 5\%$	每年	在三天重复同样的试验
5	清洁测试台以及每个部件		按需要	

附 录 E
(规范性附录)
测试报告中应核对的项目

测试报告中应核对的项目见表 E.1。

表 E.1 测试报告中应核对的项目

概 况	注 释	说明
生产厂商		X
测试委托人	如果和生产厂商不是同一家	
测试实验室		X
样件编号		X
滤清器类型	样式、车型等	
滤清器种类	灰滤、活性炭或复合双效等	X
测试程序	如测试计划	X
测试日期		X
负责人	在测试报告上签字的人	X
测试条件		
温度	表明波动范围	X
相对湿度	表明波动范围	X
大气压	测试前和测试后	X
粉尘浓度	仅用于载荷实验	X
额定流量/测试流量		X
粒子计数器和发生器的运行参数	流量、压力、加灰率等	
检测设备		
粒子计数器	制造商、测试范围	X
粒子发生器	制造商、设定参数、流量	X
粒度选择稀释仪	输入/输出	
粉尘材料	种类、充电(如有)、生产厂	X
压差测量和调节的不确定性	测试范围、测试不确定性	X
流量测量和调节的不确定性	测试范围、测试不确定性	X
样件的预处理		
测试条件	温度、湿度、流量等	X
持续时间		X
地点	如空调箱、测试室等	X
设备		
测试数据		

表 E.1 (续)

概 况	注 释	说明
压差值	图形和/或表格形式	X
总量计数/粉尘浓度	进风面气体中粉尘浓度	
分级过滤效率	图形和/或表格形式	X
储灰量测试:质量	测试样件重量	X
注: X=应说明;空格=可作也可不作说明,但在实验室内部文档中应作说明。		

参 考 文 献

- [1] ANSI/ASHRAE 52.2:1999 Method of Testing General Ventilation Air—Cleaning Devices for Removal Efficiency by Particle Size
- [2] JIS B9927:1999 Cleanroom—Air filters—Test methods
- [3] JIS B9908:2001 Test method of air filter units for ventilation and electric air cleaners for ventilation
- [4] ISO 5011:2000 Inlet air cleaning equipment for internal combustion engines and compressors—Performance testing
- [5] JIS 11841-2:2000 Road vehicles and internal combustion engines—Filter vocabulary—Part 2: Definitions of characteristics of filters and their components
- [6] EN 1822-1:1998 High efficiency air filters(HEPA and ULPA)—Part 1: Classification, performance testing, marking
- [7] ASTM F 328-98;2003 Standard Practice for Calibration of an Airborne Particle Counter Using Monodisperse Spherical Particles
-

中华人民共和国
国家标准
汽车 空调滤清器
第 1 部分：粉尘过滤测试
GB/T 32085.1—2015

*

中国标准出版社出版发行
北京市朝阳区和平里西街甲 2 号(100029)
北京市西城区三里河北街 16 号(100045)

网址 www.spc.net.cn

总编室：(010)68533533 发行中心：(010)51780238
读者服务部：(010)68523946

中国标准出版社秦皇岛印刷厂印刷
各地新华书店经销

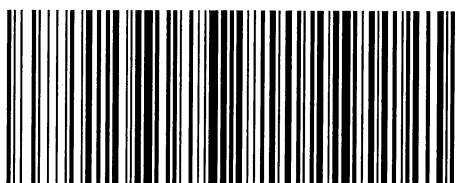
*

开本 880×1230 1/16 印张 1.75 字数 41 千字
2015 年 11 月第一版 2015 年 11 月第一次印刷

*

书号：155066·1-51422 定价 27.00 元

如有印装差错 由本社发行中心调换
版权专有 侵权必究
举报电话：(010)68510107



GB/T 32085.1-2015